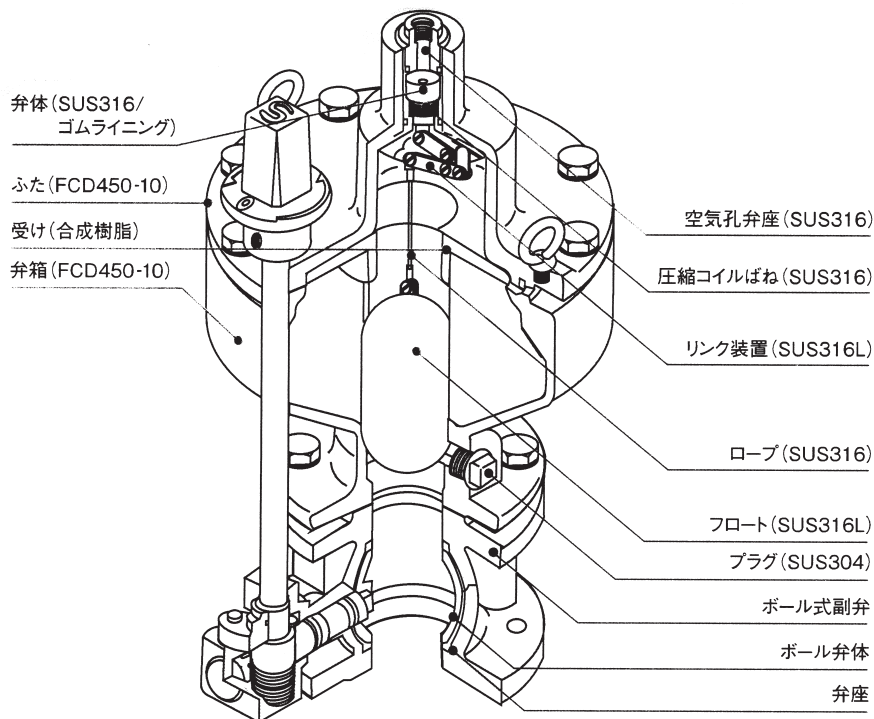


幅広い用途に対応  
エアエース  
汚水・汚泥用空気弁

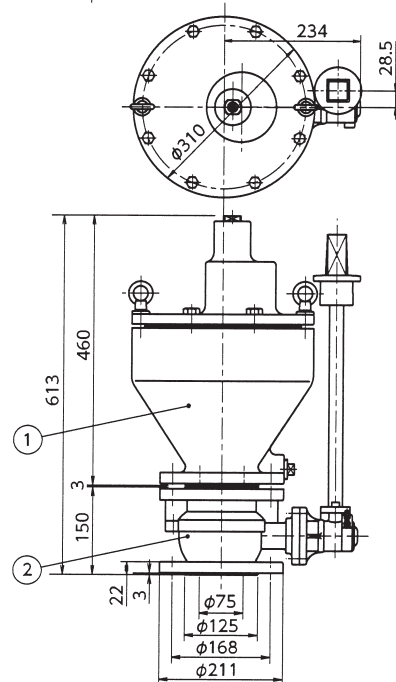
構造



※空気弁取付管がφ75mm以外及びフランジ形式が異なる場合は相フランジをご用命ください。  
※流体に大きい夾雑物が混入している場合は空気弁と副弁の間にSUSメッシュをご用命ください。

外形寸法

(エアエース+キャップ式補修弁)



① エアエース ② ボール式副弁

標準仕様

呼び径	φ75mm	
使用流体	下水	
フランジ形式	JIS G 5527 2種 (7.5K)	
最高使用圧力	0.75MPa	
材質	本体	FCD450-10
	空気孔弁座	SUS316
	フロート	SUS316L
検査	弁箱耐圧試験	1.75MPa
	弁座漏れ試験	0.75MPa
塗装	内面	エポキシ樹脂粉体塗装 (マンセルN5.5相当)
	外面	エポキシ樹脂粉体塗装 (マンセルN5.5相当)

本体 75	306,000
ボール式副弁 (キャップ式)	116,000
SUSボルト・ナット ガスケット	4,600
計	426,600