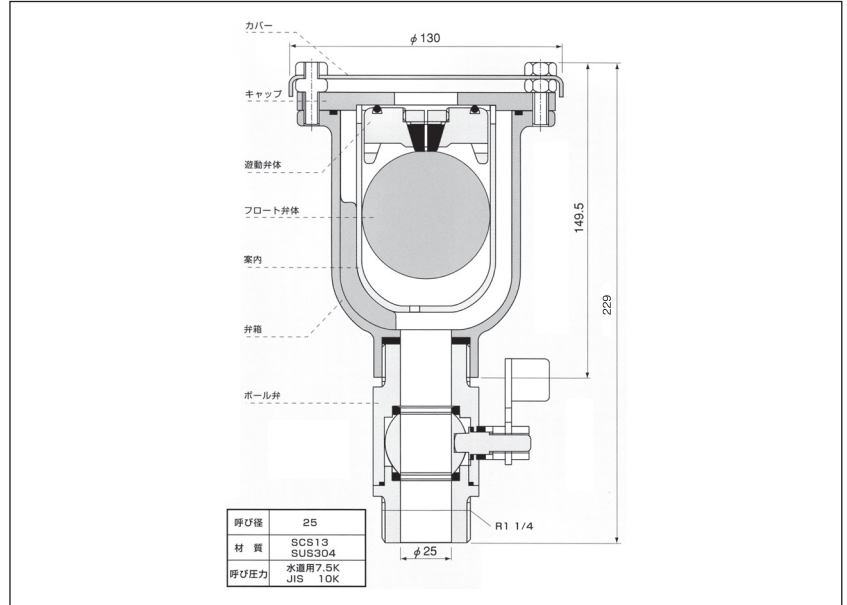


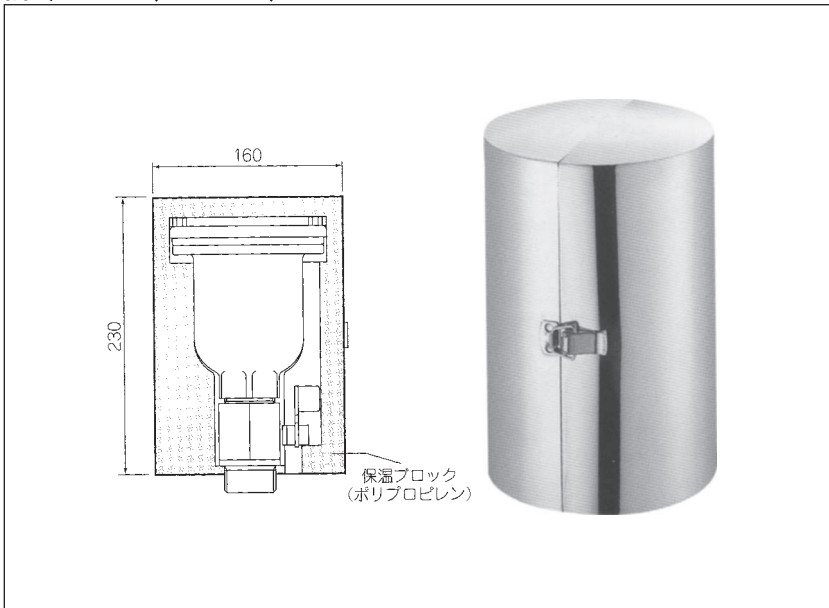
オールステンレス製
小型急速空気弁(MCV-1)



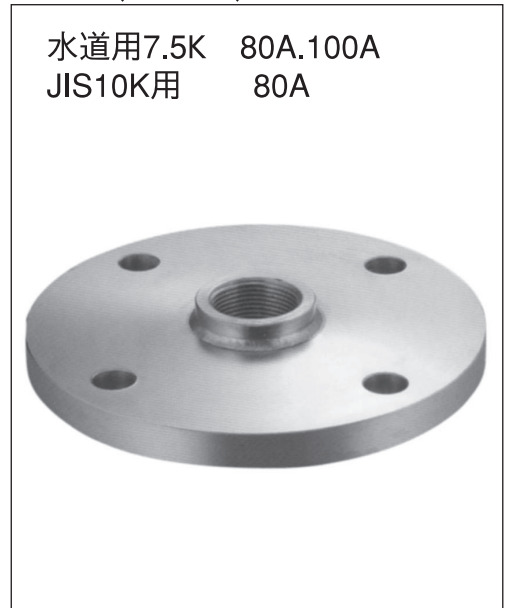
寸法図



防寒カバー (SUS304)



フランジ (SUS304)



価格

単位：円

| | | |
|---------------|--------------|--------|
| ねじ込み形 | R1-1/4 | 44,000 |
| フランジ形 | 50A×JIS10K | 67,000 |
| | 80A×JIS7.5K | 58,000 |
| | 100A×JIS7.5K | 68,000 |
| | 150A×JIS7.5K | 87,000 |
| 防寒カバー(ねじ込み形用) | 230×160 | 12,000 |