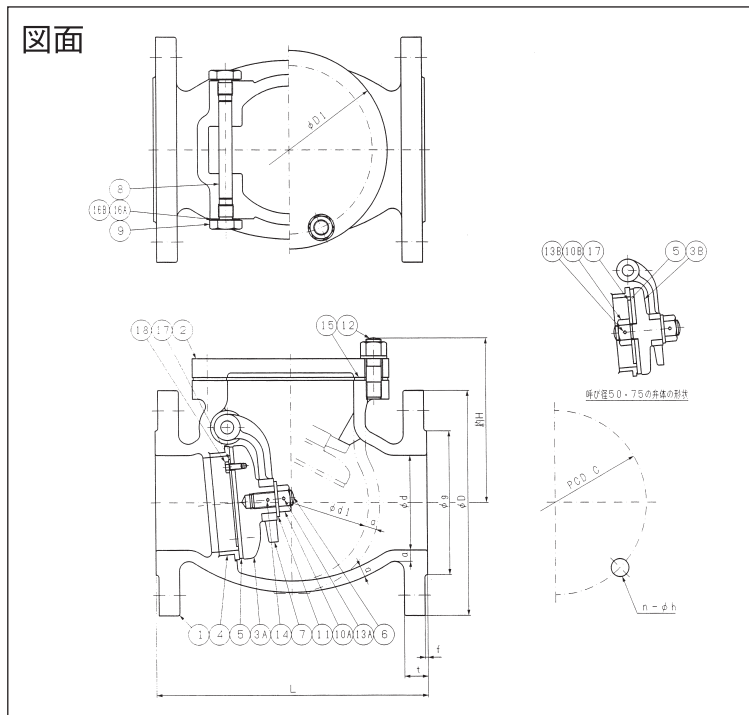


逆止弁(スイング式)



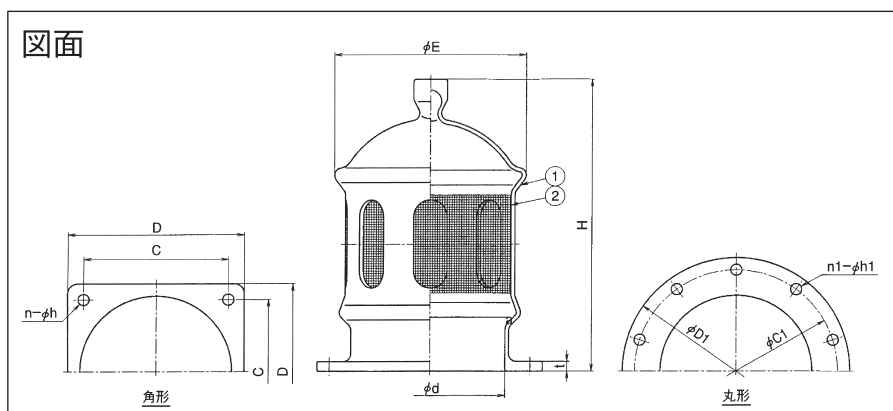
部材表

符号	部品名称	材質	個数	摘要
18	六角ボルト	SUS304	1式	呼び径100以上
17	弁座押さえ	SUS304	1	
16B	ガスケット	ノンアスベスト	2	V#6500 呼び径50
16A	ガスケット	水道用ゴム	2	SBR 呼び径75以上
15	ガスケット	水道用ゴム	1	SBR
14	ピン	C2700W	1	呼び径100以上
13B	割りピン	C2700W	1	呼び径50・75
13A	割りピン	C2700W	1	
12	ふたボルト・ナット・平座金	SUS304	1式	
11	座金	C3604B	1	
10B	六角ナット	C3604B	1	呼び径50・75
10A	六角ナット	C3604B	1	
9	プラグ	SUS304	2	
8	ヒンジピン	SUS304	1	
7	アーム	CAC406	1	
6	弁体ボルト	C3771B	1	呼び径100以上
5	弁体付き弁座	水道用ゴム	1	CR
4	弁体付き弁座	SUS304	1	
3B	弁体	CAC406	1	呼び径50・75
3A	弁体	FCD450-10	1	呼び径100以上
2	ふた	FCD450-10	1	
1	弁箱	FCD450-10	1	

呼び径	価格		口径 d	面間 寸法 L	フランジ寸法							弁箱			高さ H	参考 質量 7.5K (kg)	
	7.5K	10K			ボルト穴			厚さ		a	d1	D1					
	FCD 内外面粉体	FCD 内外面粉体			C	n	h	ボルト の呼び	t				f				
50	121,900	129,900	50	200	155	96	120	4	19	M16	20	2	10	90	132	120	20
75	153,400	164,000	75	240	211	125	168	4	19	M16	24	3	10.5	130	176	155	25
100	219,200	235,100	100	290	238	152	195	4	19	M16	25	3	12	165	210	170	36
150	353,300	377,100	150	410	290	204	247	6	19	M16	26	3	15	240	285	225	80
200	753,000	811,200	200	500	342	256	299	8	19	M16	27	3	17	305	340	255	117

※価格は弁箱弁座SUS304、弁体弁座ゴムの仕様になっております。
 ※上記以外の仕様につきましては、別途御見積させていただきます。
 ※上記寸法は7.5Kの寸法になります。10Kに関してはお問い合わせ下さい。

通風筒



部材表

1	本体	FRP
2	防虫網	SUS304

呼び径	口径 d	高さ H	幅 E	角形フランジ						丸形フランジ					
				D	ボルト穴			ボルトの 呼び	厚さ t	D1	ボルト穴			ボルトの 呼び	厚さ t
					C	n	h				C1	n1	h1		
75	70	260	140	125	82	4	19	M16	20	—	—	—	—	—	—
100	103	275	180	150	110	4	19	M16	20	238	195	4	19	M16	20
150	150	400	230	210	165	4	19	M16	20	290	247	6	19	M16	20
200	210	535	300	260	210	4	19	M16	20	342	299	4	19	M16	20