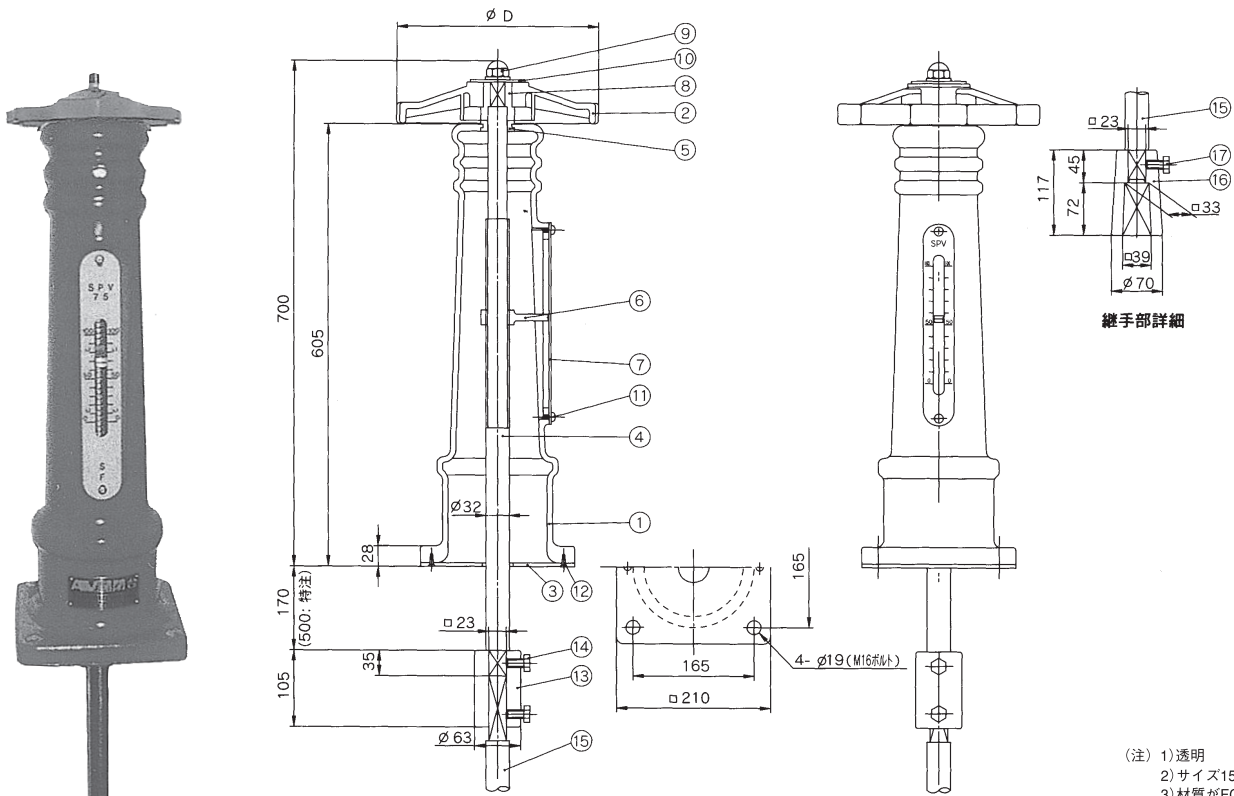


FRP開閉台



(注) 1) 透明
2) サイズ150mmまで
3) 材質がFC200の場合
タールエポキシ塗装

※金額につきましては、お問い合わせ下さい。

呼び径	40	50	80 (75)	100	125	150	200	250	300	350
ハンドル径D	195	195	195	195	270	270	360	360	455	455

単位：mm

※ご希望によりランクアップしたハンドル径のものも取付可能です。

部番	名称	個数	材質
①	スタンド	1	FRP
②	ハンドル	1	PP
③	振れ止め	1	FRP
④	ステム	1	SUS403
⑤	プシュ	1	BC6
⑥	指示針	1	BC6
⑦	目盛板	1	PVC ¹⁾
⑧	ハンドルプシュ	1	AC4C
⑨	袋ナット	1	SUS304
⑩	ワッシャー	1	PVC ²⁾
⑪	目盛板取付ビス	2	C3064
⑫	振れ止め取付ビス	2	SUS304
⑬	中間ジョイント	1	□FC200 (標準品) ³⁾
⑭	六角ボルト(A)	2	SUS304
⑮	中間ロッド	1	□SUS403 (標準品) ³⁾
⑯	継手	1	□FC200 (標準品) ³⁾
⑰	六角ボルト	1	SUS304

アサヒAV製品の材質表示概略説明

弊社では、製品の材質表示を行う場合、略号を使用しています。その略号の意味については下記のとおりです。

記号	概略
U-PVC	PVCは硬質ポリ塩化ビニル (Polyvinyl Chloride) の略号です。はじめの“U”は無可塑硬質ポリ塩化ビニル (UnplastiCized Polybiyle Chloride) の意味です。
C-PVC	はじめの“C”は塩素化 (Chlorinated) の略号です。従って、塩素化硬質ポリ塩化ビニル (Chlorinated Polyvinyl Chloride) 即ち、耐熱硬質ポリ塩化ビニルの意味です。
HI-PVC	はじめの“HI”は耐衝撃 (High Impact) の略号です。従って、耐衝撃性硬質ポリ塩化ビニル (High Impact Polyvinyl Chloride) の意味です。
PP	ポリプロピレン (Polypropylen) の略号です。
PVDF	ポリビニリデンフロライド (Polyvinyliden Fluoride) の略号です。
PDCPD	ポリジシクロペンタジエン (Polydecyclo pentadien) の略号です。
ABS	アクリロニトリルブタジエンスチレン樹脂 (Acrylonitrile Butadiene Styrene) の略号です。
PTFE	ポリテトラフルオロエチレン (Poly Tetra Fluoro Ethylen) の略号です。
EPDM	エチレンプロピレンゴム (Ethylene Propylene Dine Rubber) の略号です。
FKM	フッ素ゴム (Fluorocarbon Rubber) の略号です。
バイフロン®FC	三元系フッ素ゴムの略号です。バイフロン®は旭有機材(株)の登録商標です。
SBR	スチレンブタジエンゴム (Styrene Butadiene Rbber) の略号です。
NBR	ニトリルゴム (ACrylonitrile Butadiene Rbber) の略号です。
IIR	ブチルゴム (islbtylen islpren Rubber) の略号です。
CSM	クロロスルホン化ポリエチレン (Chlorosulphonated Oolyethylene) の略号です。