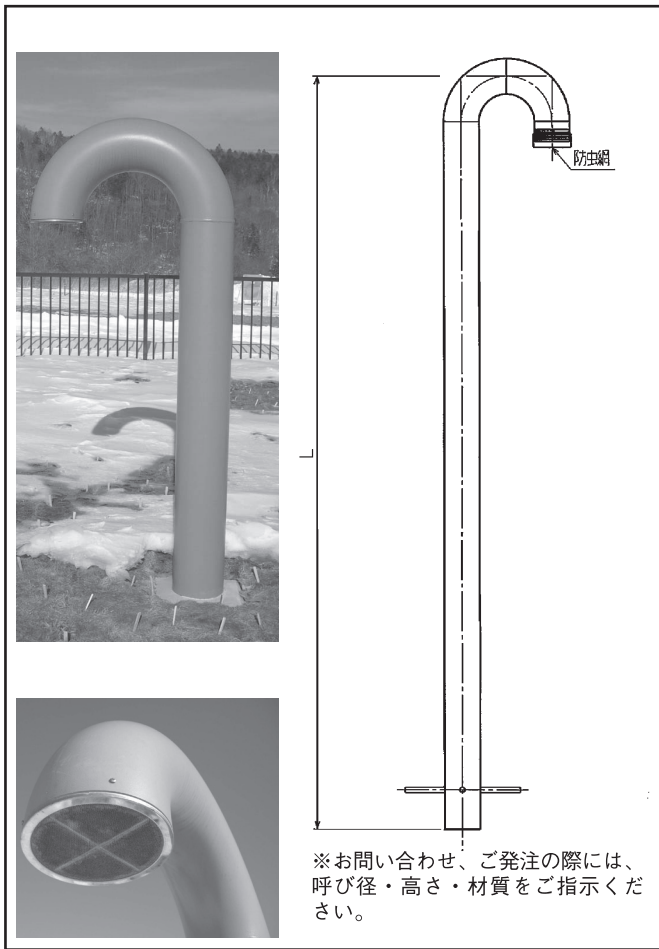
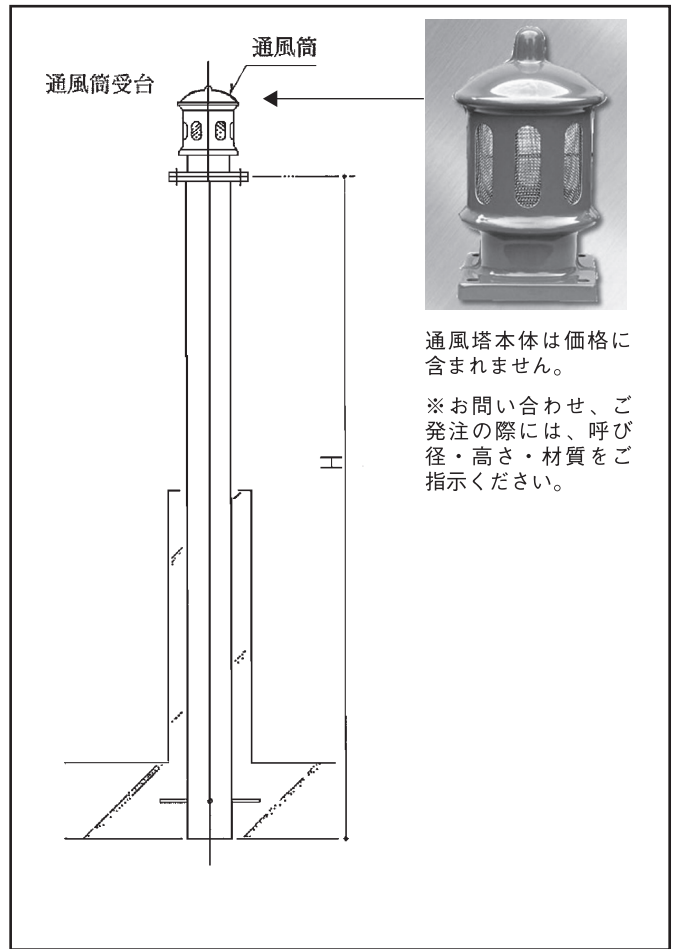


## 通気管



## 通風塔受台



## 鉄蓋固定型手動ウイングポンプ

緊急用貯水槽などから見水を汲み上げるために使用します。この製品は、手動ポンプになりますので、緊急時に動力がなくても、作動できます。下記図面の形状以外にも製作可能ですので、お問い合わせください。

※写真の製品はポンプがBC製、架台等はSUS304製となっております。

