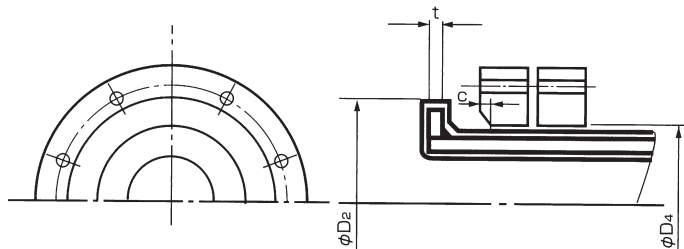


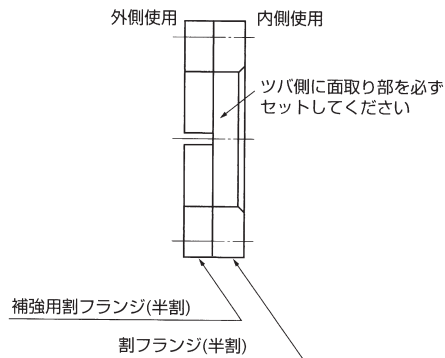
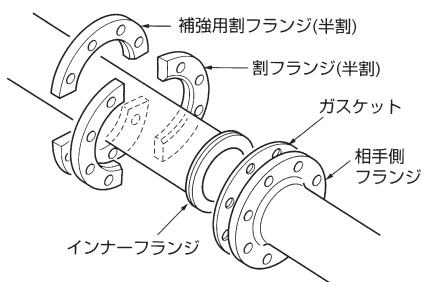
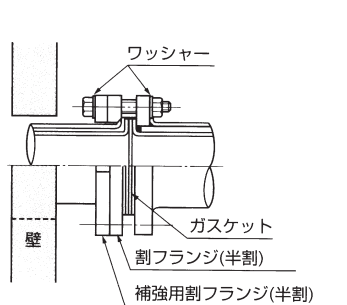
割フランジ (標準品) ・寸法

単位:mm



※ルーズフランジは製作不可とします。

呼び径	インナーフランジ外径		フランジ内径 D ₄	インナー フランジ厚さ t	面取り幅 C
	JIS 5K	JIS 10K			
A	D ₂	D ₂			
20	52	56	35.6	6	5
25	62	67	35.6	6	5
32	74	76	44.3	9	7
40	78	81	50.4	9	7
50	88	96	62.7	9	7
65	110	116	78.7	9	8
80	124	126	91.6	9	8
100	145	151	116.9	9	8
125	178	182	143.0	9	8
150	208	212	168.4	9	9
200	256	262	219.5	12	9
250	317	324	271.7	12	10
300	362	368	322.8	12	10
350	405	413	359.9	16	11

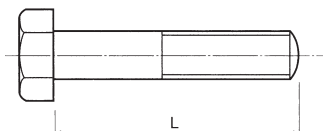


※インナーフランジ外径以上の貫通孔を開け使用してください。

ソケット分岐

ソケットにはステンレス鋼製SUS304、TAK製のハーフカップリングを使用します。
 なお、ソケット部の接続には青銅製またはステンレス製ニップルまたはプッシング等で施工してください。

フランジ締付ボルト (参考)



※ボルト締付時はナイロンコーティング保護のため、ボルト側、ナット側それぞれにワッシャーをご使用ください。
 ※上水用フランジボルトについてはご相談ください。
 ※締め付けトルク値についてはご相談ください。

JIS 5K用

呼び径 (A)	F + F		F + W割	
	L	数	L	数
20	M10× 45	4	M10× 60	4
25	M10× 45	4	M10× 60	4
32	M12× 55	4	M12× 75	4
40	M12× 55	4	M12× 75	4
50	M12× 55	4	M12× 80	4
65	M12× 55	4	M12× 80	4
80	M16× 60	4	M16× 85	4
100	M16× 65	8	M16× 90	8
125	M16× 65	8	M16× 90	8
150	M16× 70	8	M16×100	8
200	M20× 80	8	M20×110	8
250	M20× 85	12	M20×120	12
300	M20× 85	12	M20×120	12
350	M22× 90	12	M22×130	12
400	M22× 90	16		
450	M22× 90	16		
500	M22× 90	20		
550	M24×100	20		
600	M24×100	20		
650	M24×100	24		
700	M24×100	24		
750	M30×110	24		
800	M30×110	24		

JIS 10K用

呼び径 (A)	F + F		F + W割	
	L	数	L	数
20	M12× 55	4	M12× 80	4
25	M16× 60	4	M16× 85	4
32	M16× 65	4	M16× 90	4
40	M16× 65	4	M16× 90	4
50	M16× 65	4	M16× 90	4
65	M16× 70	4	M16×100	4
80	M16× 70	8	M16×100	8
100	M16× 70	8	M16×100	8
125	M20× 80	8	M20×110	8
150	M20× 85	8	M20×115	8
200	M20× 85	12	M20×120	12
250	M22× 90	12	M22×125	12
300	M22× 90	16	M22×125	16
350	M22× 95	16	M22×140	16
400	M24×100	16		
450	M24×105	20		
500	M24×105	20		
550	M30×120	20		
600	M30×120	24		
650	M30×120	24		
700	M30×120	24		
750	M30×125	24		
800	M30×125	28		

推奨NCガスケット

種類：ゴムガスケット又はノンアスベストガスケット

厚み：3mm