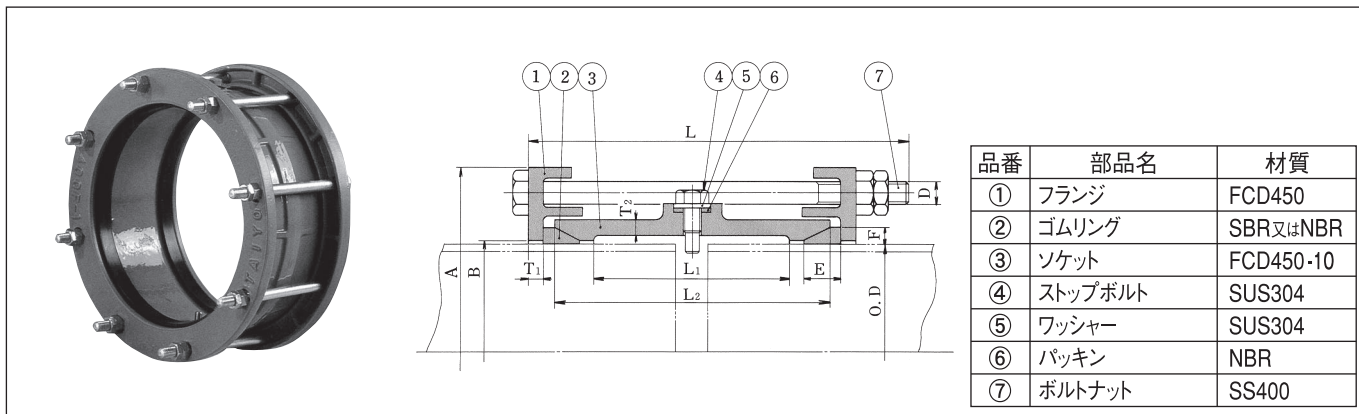


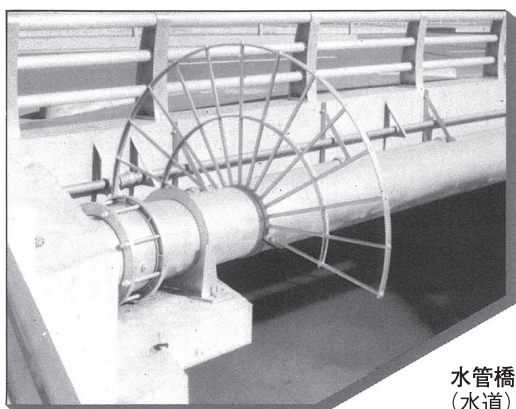
F-1型



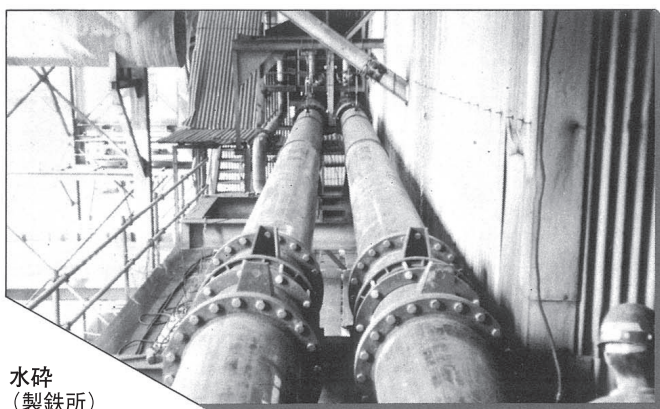
呼び径	価格		パイプ O.D	フランジ			ソケット			ボルトナット			ゴムリング	
	ナイロンコート SUS304BN	エポキシ樹脂 SUS304BN		A	B	T ₁	L ₁	L ₂	T ₂	D	L	No	E	F
50	88,000	73,000	60.5	149	62	7	130	160	6	12	240	4	20	9
65	(F-3) 99,000	(F-3) 82,000	76.3	169	78	7	130	160	8	12	240	4	20	9
80	112,000	88,000	89.1	183	91	7	130	160	10	12	240	4	20	10
100	124,000	102,000	114.3	228	116	9	135	160	10	16	265	4	22	11
125	155,000	132,000	139.8	254	142	9	135	180	10	16	265	4	24	11
150	190,000	163,000	165.2	279	168	10	135	180	10	16	265	6	26	12
200	220,000	199,000	216.3	333	220	10	135	180	12	16	265	6	28	12
250	257,000	229,000	267.4	389	271	10	135	180	12	16	265	8	28	14
300	287,000	252,000	318.5	440	322	10	135	180	12	16	265	8	28	14
350	410,000	375,000	355.6	488	360	12	125	180	14	20	280	8	33	16
400	481,000	440,000	406.4	539	411	12	125	180	14	20	280	8	33	16
450	532,000	486,000	457.2	591	462	12	125	180	14	20	280	10	33	16
500	621,000	566,000	508.0	640	513	12	125	180	14	20	280	10	33	16
550	(F-2) 678,000	(F-2) 612,000	558.8	700	565	12	125	180	14	20	280	12	33	16
600	734,000	659,000	609.6	746	616	12	125	180	14	20	280	12	33	16
650	お問い合わせください	お問い合わせください	660.4	796	666	12	140	180	14	20	280	12	33	16
700	お問い合わせください	お問い合わせください	711.2	847	717	14	140	180	14	20	280	14	33	16
750	お問い合わせください	お問い合わせください	762.0	898	768	14	140	180	14	20	280	14	33	16
800	お問い合わせください	お問い合わせください	812.8	949	819	14	140	180	14	20	280	14	33	16

注：ソケットは上表の標準品（長さ、厚さ）以外も製作しております。
特殊寸法品も製作可能です。
ボルトナットはメートルネジを標準としております。

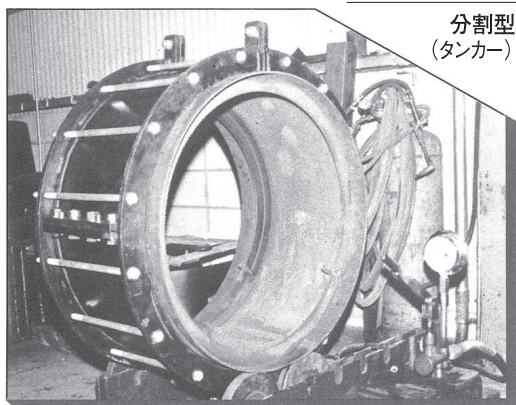
※F-1型 65AはソケットSS400の加工品でF-3型となります。
※F-1型 550Aはソケット・フランジ共SS400の加工品でF-2型となります。



水管橋
(水道)



水砕
(製鉄所)



分割型
(タンカー)



貨油管
(タンカー)