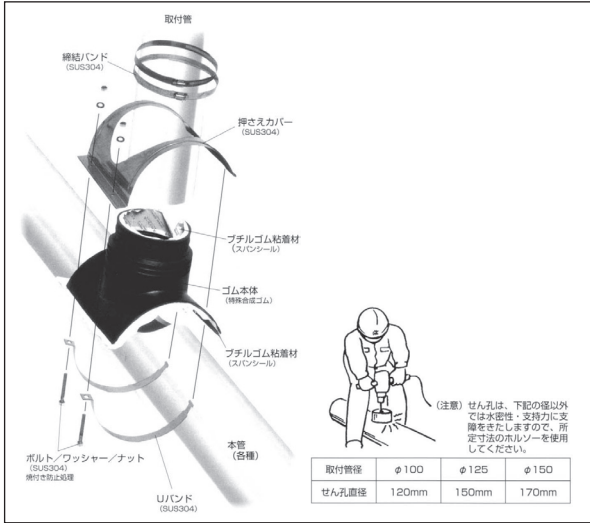


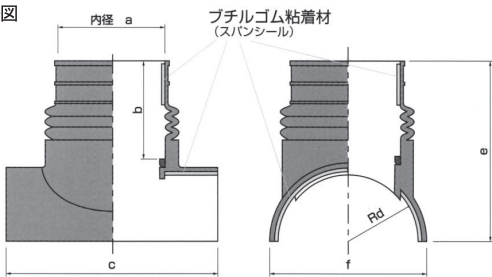
下水道取付管用止水可とう継手 サンタック支管®

仕様・構成

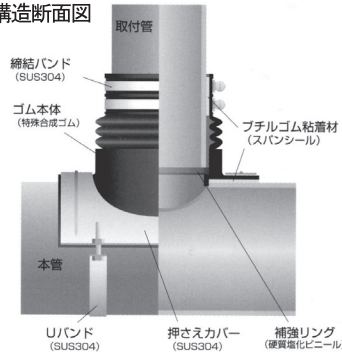


取付管径	φ100	φ125	φ150
せん孔直径	120mm	150mm	170mm

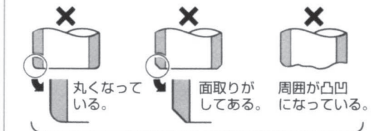
寸法図



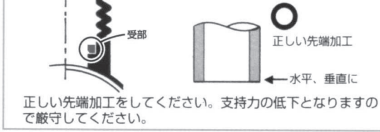
構造断面図



〈ご注意〉 挿入する取付管の先端の形状について



取付管の先端はサンタック支管の受部に正しく密着するように正しい形状になっているか確認してください。



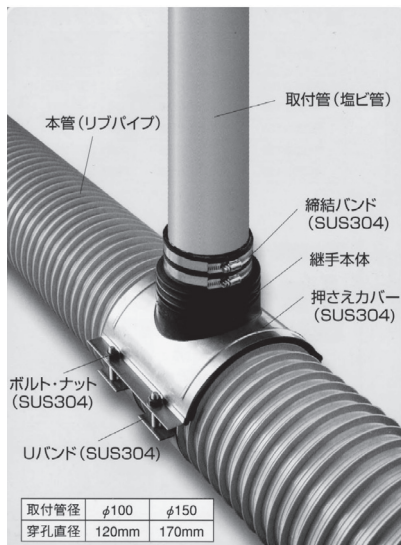
寸法表

単位: mm

用途	管サイズ 本管×取付管	価格	品番	寸法 (mm)					
				Rd	a	b	c	e	f
塩ビ管用	150×100	10,500	MH-SJ150/100	82.5	118	98.4	233	200	175
	150×125	10,600	MH-SJ150/125	82.5	144	103.5	259	236	175
	200×100	10,600	MH-SJ200/100	108.0	118	98.4	233	203	221
	200×125	10,600	MH-SJ200/125	108.0	144	98.4	259	218	225
	200×150	10,700	MH-SJ200/150	108.0	169	98.4	284	218	225
	250×100	10,700	MH-SJ250/100	108.0	118	98.4	233	203	221
	250×150	11,000	MH-SJ250/150	133.5	169	98.4	284	237	274
	300×100	11,000	MH-SJ300/100	159.0	118	98.4	253	230	314
	300×150	11,700	MH-SJ300/150	159.0	169	103.4	304	265	325
	350×100	11,700	MH-SJ350/100	159.0	118	98.4	253	230	314
	350×150	12,500	MH-SJ350/150	159.0	169	103.4	304	265	325
	400×150	13,000	MH-SJ400/150	159.0	169	103.4	304	265	325
管ヒューム用	200×150	11,000	MH-SJH200/150	133.5	169	98.4	284	237	274
	250×150	11,700	MH-SJH250/150	159.0	169	103.4	304	265	325
	300×150	12,500	MH-SJH300/150	159.0	169	103.4	304	265	325
	350×150	12,500	MH-SJH350/150	159.0	169	103.4	304	265	325
管陶用	200×100	10,600	MH-SJT200/100	108.0	118	98.4	233	203	221
	200×150	11,000	MH-SJT200/150	108.0	169	97.9	284	218	225
管ハイセラミック用	150×100	10,500	MH-SJS150/100	82.5	118	97.5	233	200	175
	200×100	10,600	MH-SJS200/100	108.0	118	98.4	233	203	221
	200×150	10,700	MH-SJS200/150	108.0	169	97.9	284	218	225
	250×100	10,700	MH-SJS250/100	108.0	118	98.4	284	233	221
	250×150	11,000	MH-SJS250/150	133.5	169	98.4	284	237	274

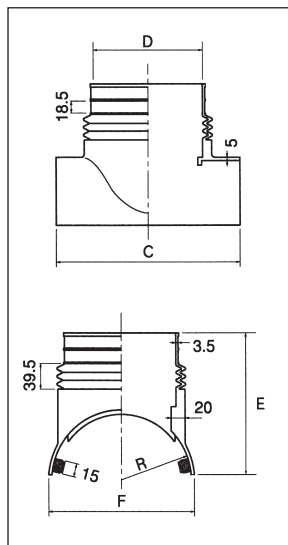
下水道管渠用取付管用止水可とう継手 サンタック支管® リブパイプ用

仕様・構成



取付管径	φ100	φ150
穿孔直径	120mm	170mm

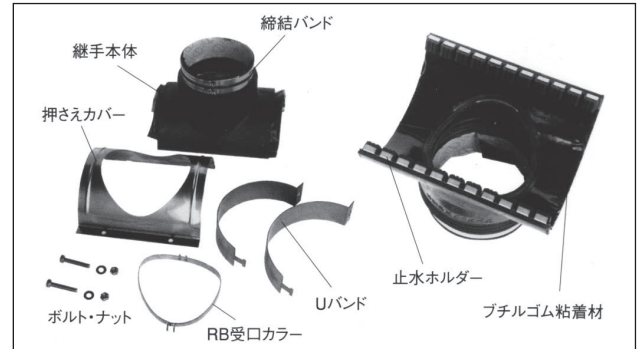
寸法図



軟質ゴム物性 (EPDM系)

項目	単位	規格値	試験値	試験方法
密度	Mg/m ³	1.05±0.05	1.03	JIS K 6268
硬さ	—	5±3	5	JIS K 6253

構成部材



本体ゴム物性 (SBR)

項目	単位	規格値	試験値	試験方法	
					項目
常態	密度	Mg/m ³	1.15±0.05	1.15	JIS K 6268
	硬さ	—	70±5	70	JIS K 6253
	引張り強さ	MPa	18.0以上	19.4	JIS K 6251
伸び	%	300以上	340		

プチルゴム粘着材物性 (IR系)

項目	単位	規格値	試験値	試験方法
密度	Mg/m ³	1.40±0.10	1.41	JIS K 6268
針入度	—	75±15	77	JIS K 2207

水密試験結果

使用管種	外水圧 (MPa)	屈曲角	保持時間	結果
サンタック支管 RB200/150	0.1	0°	3分	漏水なし
		20°	3分	漏水なし

寸法表

単位: mm

リブパイプ本管 ×塩ビ取付管	価格	品番	寸法					
			R	D	C	E	F	
150×100	13,200	RB150/100	82.5	118	233	200	175	
200×100	13,200	RB200/100	108	118	233	203	221	
200×150	15,400	RB200/150	108	169	284	218	225	
250×100	16,500	RB250/100	108	118	233	203	221	
250×150	16,500	RB250/150	133.5	169	284	237	274	