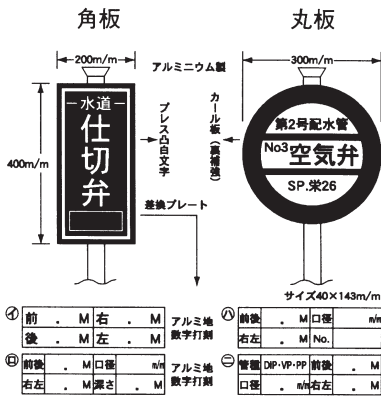


水道名称標示板



名称	内容	材質	仕様	配色他
角板		1.0mmアルミニウム板 メラミン焼付塗装	外側ひもプレス、リング バンド取付文字凸浮出し	紺地・白線・白文字
丸板		1.0~1.2mmアルミニウム 板全面反射材	平板穴2ヶ所リングバンド取付 裏補強リブ1本U金具取付	白地・青線・黒文字
差換プレート		0.5mmアルミニウム板		アルミ地・黒文字 位置数字刻印打刻

角板

ポール寸法	価格
48.6×2.3×2,750	12,700
40×1.2×3,000	10,000

丸板

ポール寸法	価格
48.6×2.3×2,750	14,400
40×1.2×3,000	11,860

(註) 数字打刻差換プレートは貴方で打刻後に粘着テープを使用して貼りつけて下さい。初めから粘着テープを張りますと打刻が鮮明に出ません。

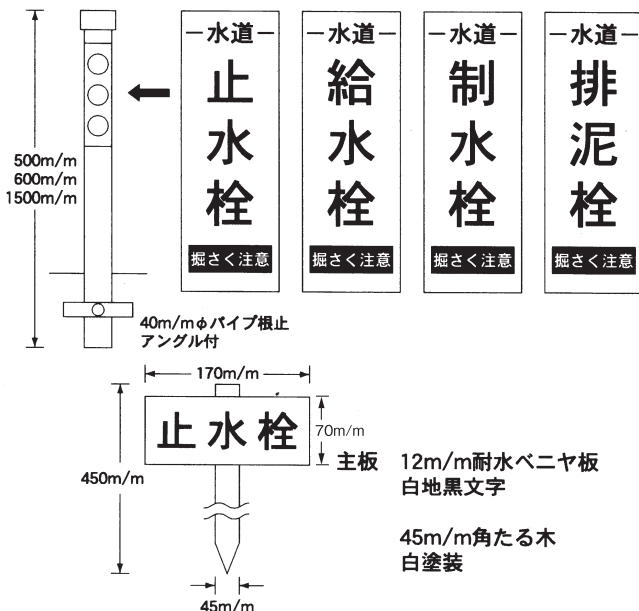
A型(200×400mm)プレス文字浮出し記号

主 板 (紺地 白線 文字白)

① WP-1~23, WP-51~WP52, WP-量水器, WP-101~107, WP-121~WP-123, WP-151~WP-153
凸プレス文字
② WP-N, WP-100N, WP-200N
○○○空欄に文字記入
③ WP-101~WP-153
下欄差替プレートは付きません。
④ - 農水 - - 下水道 - 表示はご相談下さい。

仮設標識杭

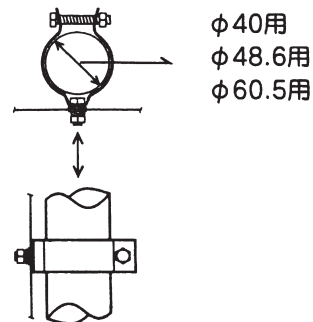
造成地、団地等に仮設の標識杭が利用されています。反射材使用



仮設標識杭	ポール型	500mm	根止 アン ザン ブル 一本 付	1,600	見出ステッカー3色 (反射材仕上り)
〃	〃	600mm		1,800	
〃	〃	1500mm		3,000	
木柱型	白地 黒文字			1,600	500

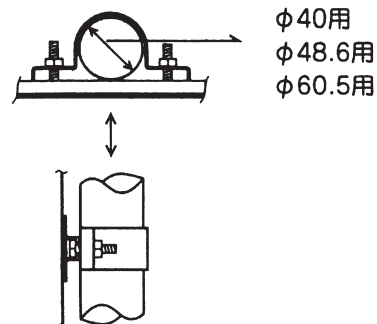
取付金具（リング金具）

WP-タイプには、リング金具を使用します。
 標示板の上下に穴があり、ナットで固定します。
 使用するボールのサイズでφ40用、φ48.6用、φ60.5用、があります。
 WP-タイプに使用するリング金具は上と下で2個1組です。



取付金具（アルミUバンド）

丸型φ300はすべてアルミUバンドを使用します。
 サイズはφ40用、φ48.6用、φ60.5用です。
 標示板、金具付の場合は、金具サイズも指示して下さい。



標識支柱（ポール）

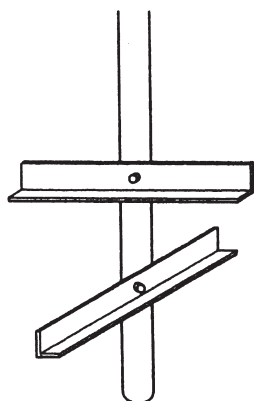
支柱サイズ、右記参照。
 φ40のポールは白の塩ビ被覆で、塩ビキャップ付です。
 φ48.6と、φ60.5のポールは垂鉛メッキで色はシルバー、キャップは溶接仕上げです。
 市町村別にポールの種類がきまっている所もありますが、町内で、2種類使用したり様々ですので、注文時にはポールのサイズを明記して下さい。
 上記のポールの長さを短くカットもできます。
 長さを指示して下さい。(加工料別途)

φ 40 X 2750m/m
φ 40 X 3000m/m
φ 48.6 X 2750m/m
φ 60.5 X 3700m/m
φ 60.5 X 4000m/m

根止

水道名称板に使用する根止は、一部を除きすべてアングル根止L=300です。
 一部でX型根止を使用しています。
 ポール注文の際は、根止付と考えていますので、根止不要の場合は明記して下さい。

アングル根止 L=300



X型根止

