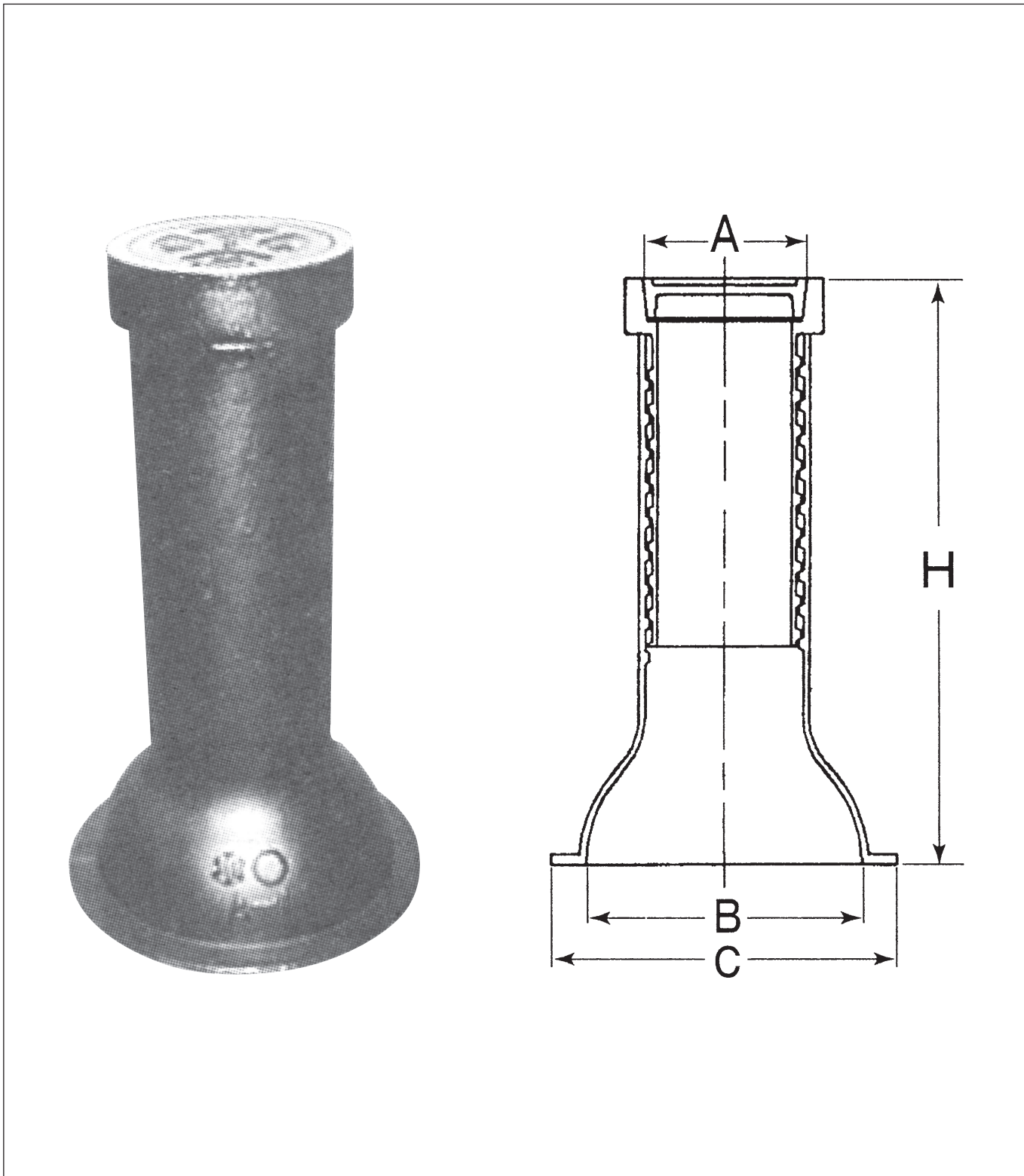


ねじ式仕切弁キョウ



品番	ふたFCD 枠FC	(参考) 弁呼び径	主要部参考寸法 (mm)					参考質量 (kg)
			A	B	C	H	S	
HB316	53,000	75~300	205	308	330	805~1304	495	50

※1：主要部参考寸法Sは、嵩上げ・嵩下げの調整長さを示します。

※2：ふたカラー塗装、デザイン、ふた上面表示または、上記以外の主要部参考寸法は別途ご照会ください。