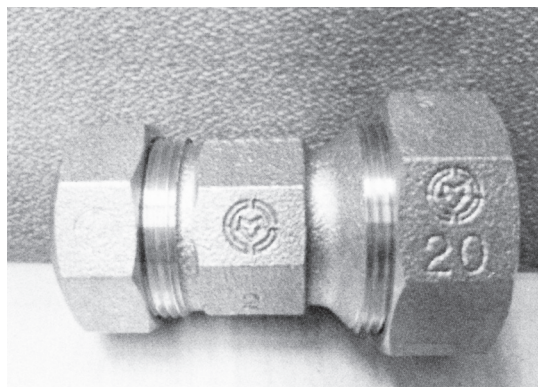


PE-PVC継手



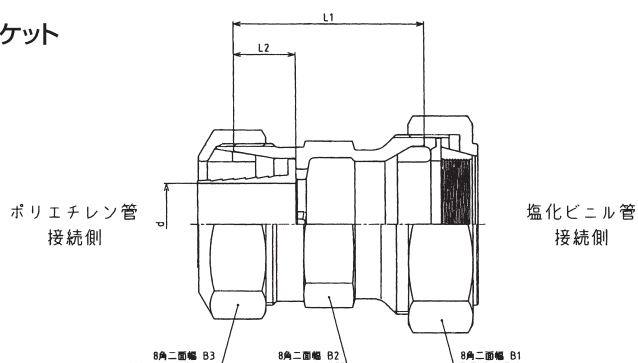
特 徴

- ・二層ポリエチレン管と塩ビ管を接続。
- ・塩ビ管を接続する際の「のり付け」が不要。
- ・塩ビ管を差込み本体のナットを締め込むだけで簡単に接続可能。
- ・塩ビ管接続側に離脱防止機能を設けている。
- ・材質が青銅製の為、腐食に強い。
- ・PE管接続部は「耐震強化型」。

こんな場所・場面に利用すると便利

- ・地下水が高く、塩ビ管ののり付けがうまく行かない場所。
- ・地下深くなかなか接続箇所に手が届かない場所。
- ・漏水に対しての補修材として便利。

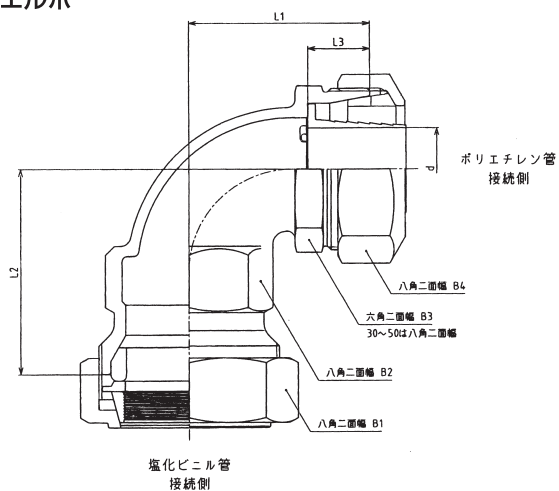
ソケット



主要部寸法表

呼び径	価格	L1	L2	d	B1	B2	B3
13	4,400	55	14	(ø11.8)	44	28	35
20	5,100	56	15.5	(ø16.5)	51	35	42
25	6,300	60.5	17.5	(ø21)	58	42	49
30	11,900	69	20	ø28	68	48	60
40	13,600	74	24	ø32	78	60	68
50	20,500	83	30	ø40.7	91	74	82
20P×30V	5,100	56	15.5	(ø16.5)	44	28	42
25P×20V	5,800	58	17.5	(ø21)	51	35	49

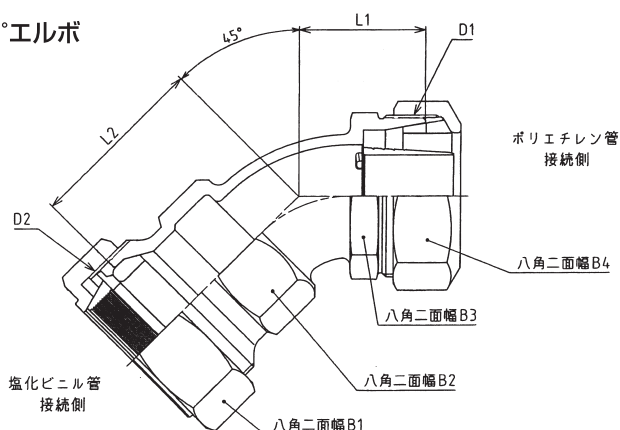
エルボ



主要部寸法表

呼び径	価格	L1	L2	L3	d	B1	B2	B3	B4
13	7,600	40	52	14	(ø11.8)	44	28	28	35
20	8,600	45	55	15.5	(ø16.5)	51	35	35	42
25	11,000	50	60	17.5	(ø21)	58	42	42	49
30	17,800	60	70	20	ø28	68	48	53	60
40	21,300	70	80	24	ø32	78	60	60	68
50	27,800	85	90	30	ø40.7	91	74	74	82
20P×30V	8,600	40	52	15.5	(ø16.5)	44	28	35	42
25P×20V	11,000	50	55	17.5	(ø21)	51	35	42	49

45°エルボ



主要部寸法表

呼び径	価格	D1	D2	L1	L2	B1	B2	B3	B4
40	22,000	M63×2	M70×2	49	70	78	60	60	68
50	66,000	M77×2	M82×2	60	78	91	74	74	82