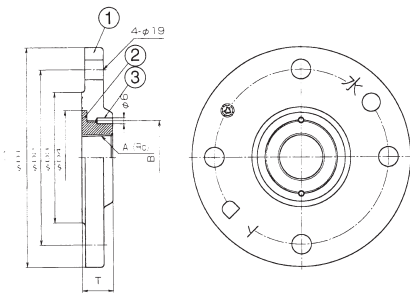
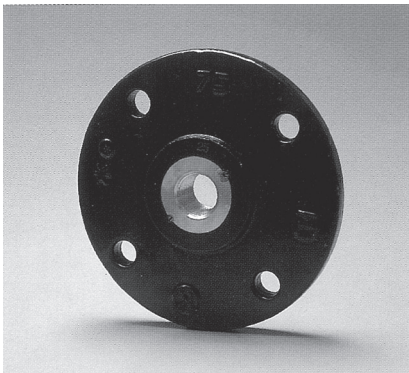


メタル入りフランジ



●部品表

部品番号	号	部品名称
1	フランジ	FCD45
2	プッシング	CAC902C又はCAC406C
3	セットビス	SUS304

●接続ねじ部寸法表

テーパねじ呼び径	D
20	Rc3/4
25	Rc1
30	Rc1 1/4
40	Rc1 1/2
50	Rc2
75	Rc3
100	Rc4
150	Rc6

●フランジ寸法表

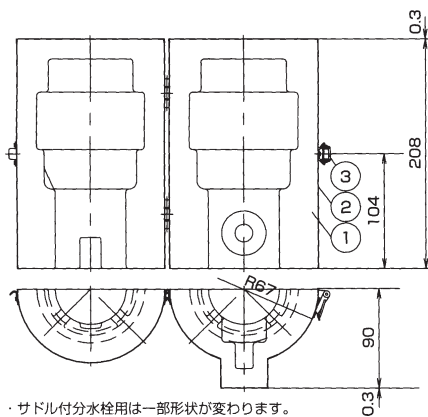
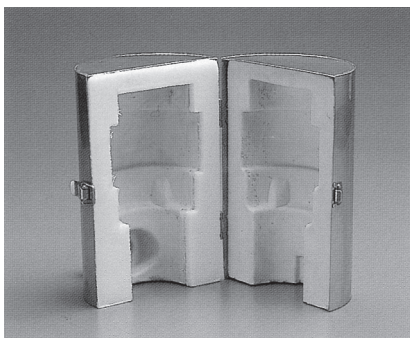
単位: mm

呼び径	価格	φ D1	φ D2	φ D3	T
50×20~50 (JIS)	19,100	155	120	98	30
50×20~50 (上水)	19,100	186	143	100	30
75×20~50 (上水)	20,040	211	168	125	30
75×75 (上水)	35,620	211	168	125	30
100×20~50 (上水)	28,350	238	195	152	30
100×75 (上水)	48,010	238	195	152	36
100×100 (上水)	48,010	238	195	152	36

呼び径	価格	φ D1	φ D2	φ D3	T
150×40.50 (上水)	70,190	290	247	204	30
150×75.100 (上水)	70,190	290	247	204	36
150×150 (上水)	92,780	290	247	204	42

保温カバー

HS小型空気弁用



・サドル付分水栓用は一部形状が変わります。

●部分表

部品番号	部品名称	材質
1	内層	硬質発泡ウレタン
2	表層	SUS403
3	固定金具	SUS

●重量表

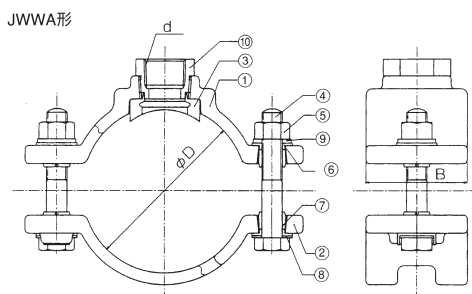
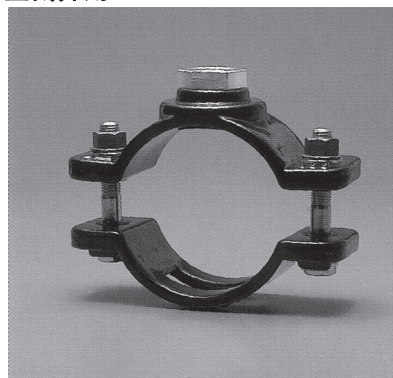
単位: kg

HS小型空気弁	0.50
---------	------

呼び径	価格
13~25	15,260

サドルバンド

空気弁用



●部分表

部品番号	部品名称	材質	部品番号	部品名称	材質
1	サドル	FCD450	2	絶縁体A	合成樹脂
3	バンド	FCD450	4	絶縁体B	合成樹脂
5	サドル付ガスケット	NBR (EPDM)	6	絶縁体ガイド	SUS304
7	ボルト	SUS304	8	平座金	SUS304
9	ナット	SUS304	10	プッシング	CAC902C

呼び径の25の時は10プッシングはつきません。

●主要部寸法表

単位: mm

管種	呼び径	φ D	B
DIP	75	98	80
	100	125	80
	150	179	80
	200	233	100
	250	287	100
	300	341	100
VP SP	350	394	100
	40	49	80
	50	62	80
	75	91	80
	100	116	80
SP	150	167	80
	125	142	80
	200	218	100

●空気弁取付部寸法表

単位: mm

呼び径	d
13	Rc 3/4
20	Rc1
25	Rc1 1/4

管種	呼び径	価格	管種	呼び径	価格
铸铁管用	75×13~25	11,200	塩ビ管・銅管用 (VP・SP)	40×13・25	10,100
	100×13~25	11,880		50×13~25	10,200
	150×13~25	13,730		75×13~25	10,760
	200×13~25	20,520		100×13~25	12,220
	250×13~25	23,320		150×13~25	13,520
	300×13~25	26,210		鋼管用 (SP)	125×13~25
350×13~25	28,010	200×13~25	15,980		