

# ポリエチレン管用ハンディードリルPHD

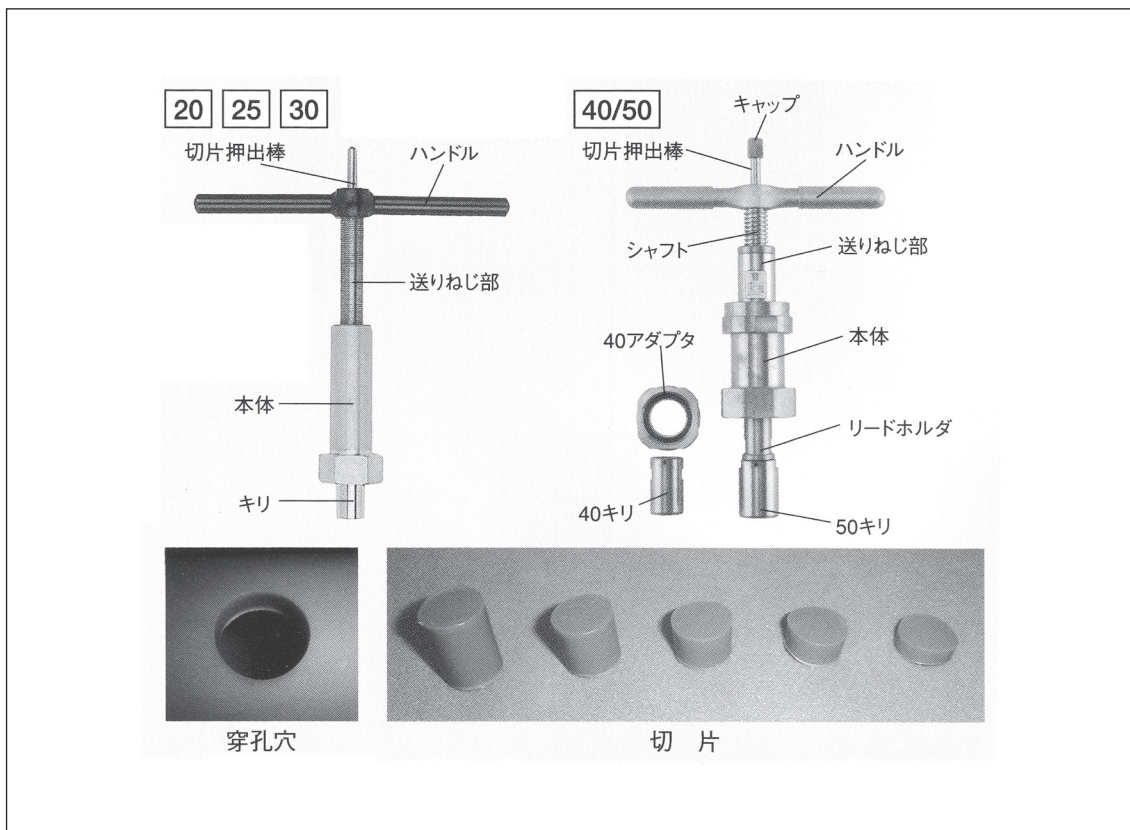
## ●ポリエチレン管専用穿孔機

・20用,25用,30用は、小型・軽量でキリ・アダプター一体型の口径毎の専用タイプのため、作業効率が上がります。  
 ・40/50用は、アダプタ(40のみ)とキリを付け替える兼用型となっています。早送り機能と、管底を穿孔しない様一定送り機構を設けており安全です。(ストローク規制用アダプタ不要)

●ホルソー型キリによる押し切りタイプで、切屑が出ず、穿孔穴が非常にきれいに仕上がります。

●切片の取出しが容易。

切片は、切片押出棒によりキリを外さずに簡単に回収できます。切屑の管内への残存はありません。



仕 様	呼 径	価 格
20・25一式(工具箱入)	20・25	60,500
20mm単品(紙箱入)	20	29,810
25mm単品(紙箱入)	25	32,560
30mm単品(紙箱入)	30	52,910
40・50一式(工具箱入)	40・50	233,090
部品		
40mmPE用キリ	40	16,170
50mmPE用キリ	50	17,710
40mmアダプター	40	18,130
20・25用工具箱	20・25	5,500
20・25・30兼用ハンドル	20・25・30	6,820
30・40・50用工具箱	30・40・50	14,850

※40・50用は、キリ・アダプタ付替式。水道用ポリエチレン管(二層管等)兼用