




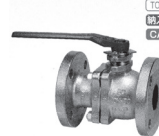
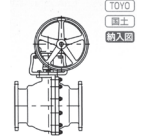
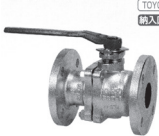
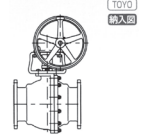




ウイングチェックバルブ

分類	ウイングチェックバルブ(衝撃吸収式)														
	青銅			鋳鉄			ダクタイル鋳鉄			ステンレス					
クラス	10K						20K			10K			20K		
形状															
製品コード	01A3E07			03A3E31			02A3G19			04B3E16			04B3G06		
本体材料	CAC406			FC250			FCD-S			SCS13					
弁体材料	CAC406						SCS13								
製品記号	10-BNW			10-FNW			20-DNW			10-UNW			20-UNW		
呼び径	L	H	価格	L	H	価格	L	H	価格	L	H	価格	L	H	価格
40A (1 1/2B)	54	132	52,300	54	128	36,000	54	128	45,600	54	118	92,800	54	118	○
50 (2)	56	139	54,200	56	143	36,500	56	133	47,000	60	126	95,100	60	126	159,000
65 (2 1/2)	56	146	69,800	56	150	40,200	60	150	49,900	67	134	122,000	67	134	180,000
80 (3)	59	152	80,700	59	156	46,600	67	156	62,400	73	138	136,000	73	138	207,000
100 (4)	66	165	107,000	66	169	59,200	68	169	75,400	73	151	172,000	73	151	302,000
125 (5)	72	183	140,000	72	183	77,400	83	183	114,000	86	174	255,000	86	174	441,000
150 (6)	78	208	190,000	78	216	103,000	95	216	150,000	98	188	327,000	98	188	533,000
200 (8)	96	237	283,000	96	243	154,000	127	243	222,000	127	215	451,000	127	215	680,000
250 (10)	109	289	421,000	109	290	264,000	140	290	351,000	146	254	786,000	146	254	1,177,000
300 (12)	145	316	616,000	145	315	376,000	181	315	453,000	181	282	1,148,000	181	282	1,659,000
350 (14)				184	330	656,000	184	330	○						
400 (16)				191	355	1,030,000	191	355	○						
450 (18)				204	388	○	204	388	○						

フランジ形ボールバルブ

分類	鋳鉄						ダクタイル鋳鉄					
	10K						10K					
形状												
製品コード	03K1E13			03K1E05			02K1E19			02K1E03		
本体材料	ねずみ鋳鉄FC200						ダクタイルFCD-S					
ボール材料	ステンレス SUS304 or SCS13A						ステンレス SUS304 or SCS13A					
シート材料	PTFE						変性PTFE					
ボア径	フルボア						フルボア					
製品記号	10-FBF-N-L			10-FBF-N-G			10-DBF-N-L			10-DBF-N-G		
呼び径	L	H	価格	L	H	価格	L	H	価格	L	H	価格
15A (1/2B)	110	102	11,000				108	106	15,600			
20 (3/4)	120	105	12,400				117	109	19,100			
25 (1)	130	124	16,800				127	130	22,500			
32 (1 1/4)	140	130	22,800				140	135	○			
40 (1 1/2)	165	115	27,400				165	115	37,700			
50 (2)	180	120	33,200				178	120	45,700			
65 (2 1/2)	190	155	54,900				190	153	64,400			
80 (3)	200	165	70,200				203	162	82,000			
100 (4)	230	200	101,000				229	199	117,000			
125 (5)	300	220	192,000	300	467	○	356	219	246,000	356	467	○
150 (6)	340	295	266,000	340	492	○	394	293	318,000	394	492	○
200 (8)	450	355	466,000	450	594	○	457	352	564,000	457	594	○

分類	鋳				鋼			
	10K/150				20K/300			
形状								
製品コード	05K2E17		05K2R58		05K2G16		05K2S66	
本体材料	SCPH2							
ボール材料	ステンレス SUS304 or SCS13A							
シート材料	変性PTFE							
ボア径	フルボア							
製品記号	K10-SBF-N-L		K150-SBF-N-L		K20-SBF-N-L		K300-SBF-N-L	
呼び径	L	H	価格	価格	L	H	価格	価格
15A (1/2B)	108	108	25,000	25,000	140	108	34,400	36,200
20 (3/4)	117	111	28,900	28,900	152	111	39,100	41,000
25 (1)	127	124	39,900	39,900	165	124	48,400	51,100
32 (1 1/4)								
40 (1 1/2)	165	134	52,800	52,800	190	134	68,600	73,200
50 (2)	178	143	67,700	67,700	216	143	88,900	93,700
65 (2 1/2)	190	179	99,200	99,200	241	179	148,000	156,000
80 (3)	203	189	121,000	128,000	283	189	181,000	187,000
100 (4)	229	224	165,000	170,000	305	224	247,000	259,000
125 (5)	356	240	343,000	359,000	381	240	403,000	
150 (6)	394	315	410,000	432,000	403	315	550,000	592,000
200 (8)	457	406	693,000	726,000	502	406	949,000	1,021,000

※○につきましては、弊社までお問い合わせ下さい。