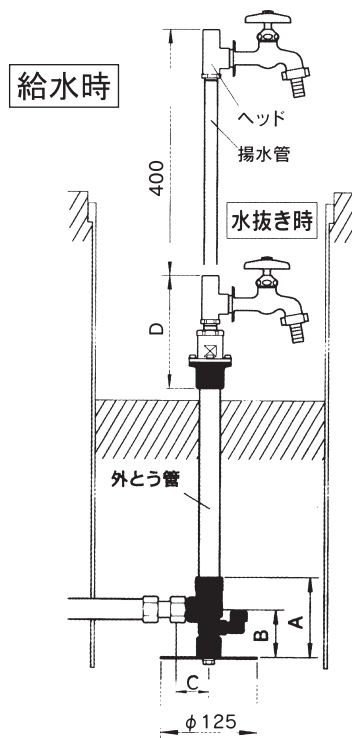
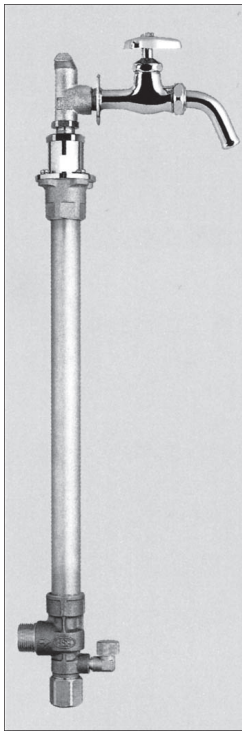


不凍給水栓

伸縮不凍給水栓 EX 【収納型】 (呼び径 13, 20)

※日本水道協会認証登録品 特C-3/日本バルブ工業会JV10規格品



特徴

1. 収納を兼ねた水抜き操作
収納すると水抜き状態になります。
2. 吸気機構
ヘッドに吸気弁を内蔵しているの、排水がスムーズです。
3. 給・排水の確認が容易
ヘッドの位置により給水・水抜きの状態が一目でわかります。
4. 給水方向が自由
揚水管が360°回転するので、給水の方向を自由に変えることができます。
5. 優れた耐食性
外とう管、揚水管、中シャフトがステンレス鋼製ですので、耐食性があります。

※ 不凍給水栓は0.6mから製作しています。
※ 蛇口は別売りです。

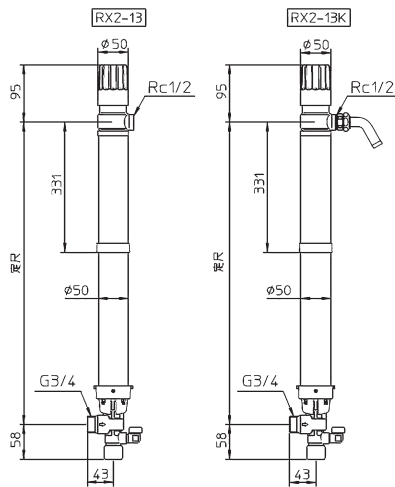
仕様・記号	呼び径 (mm)	
	13	20
揚水管	10A	15A
外とう管	20A	25A
ピストン用Oリング	P10A	P12
A	103	126
B	61	77
C	43	48
D	125	159
流入口のねじ	G3/4	G1
蛇口取付用のねじ	Rc1/2	Rc3/4

形式	呼び径×長さ(m)	価格	長さの増値	備考
EX	13×1.0	46,100	10cm± 700円	伸縮長40cm
外とう管ステンレス製	20×1.0	71,400	〃 ±1,000円	

・ねじの記号でGは管用平行ねじです。
・ねじの記号でRcは管用テーパねじです。

不凍水栓柱 RX2 【蛇口取付用】 (呼び径 13), RX2-13K 【回転吐水口付】 (呼び径 13)

※日本水道協会認証登録品 特C-3/日本バルブ工業会JV10規格品



1. スマートなデザイン
外装管の外径はφ50mmでスマートなデザインです。
2. 優れた耐食性
揚水管、中シャフトはステンレス鋼製、また外装管はアルミニウム合金に特殊被膜を施しているの、耐食性に優れています。
3. カラン取付口が自在
カラン取付口が360°回転するので、施工後も方向を自由に選べます。
4. 保守点検が簡単
ピストンと連結した中シャフト一式を抜き上げることができます。

※蛇口は別売りです。

型式	呼び径 (mm)	
	RX2-13	RX2-13K
呼び径	13	
ストローク	10	
ハンドル 回転数	4/5回転	

形式	呼び径×長さ(m)	価格	長さの増値	備考
RX2	13 × 1.4	40,800	10cm ± 800円	蛇口別売り
RX2-13K	13 × 1.4	43,900	10cm ± 800円	回転吐水口付