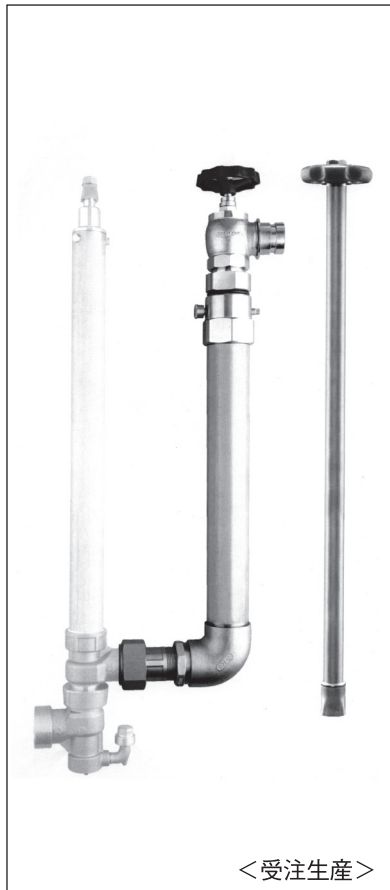


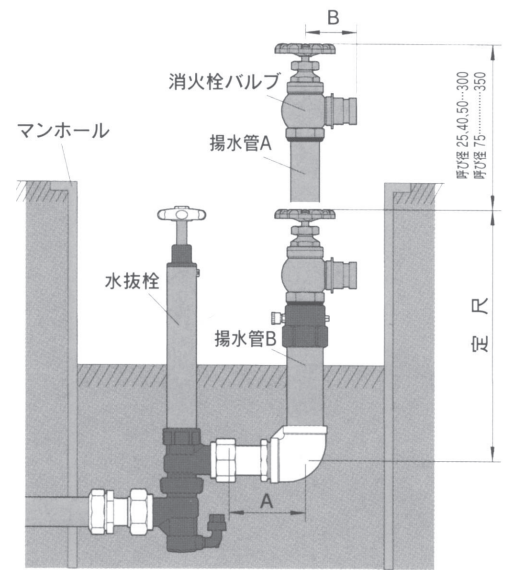
グランド散水栓【収納型】GX（呼び径25～75）



<受注生産>

特長

1. 収納できる構造
水抜栓を閉栓にすると、自重により揚水管Aが下降し、マンホール内に収納できます。
 2. ホースの接続が容易
水抜栓を開栓にすると、揚水管Aが地面よりも高い位置まで上昇するので、ホースの接続が容易です。
 3. 給・排水の確認が容易
消火栓バルブの位置により、水抜栓の給水・水抜き確認が一目でわかります。
 4. 給水方向が自由
揚水管Aが旋回するので、給水方向を自由に変えることができます。
 5. 優れた耐食性
揚水管A、Bはステンレス鋼製ですので、耐食性があります。
- ※ 水抜栓の給水・水抜き操作を行う開栓ロットがあります。(別売り)
※ グランド散水栓の定尺は0.8mから製作しています。



仕様・記号	呼び径 (mm)			
	25	40	50	75
揚水管A	25A	40A	50A	65A
揚水管B	40A	50A	65A	80A
A	104	127	149	141
B	55	84	105	120
取付ねじ	G1 1/4	G2	G2 1/2	合フランジ Rc3
消火栓バルブの呼び径	25A	40A	50A	65A

- ねじの記号でGは管用平行ねじです。
- ねじの記号でRcは管用テーパねじです。

各種立上り管

* 日本水道協会認証登録品 G-5 5

ステンレス鋼管(薄肉) ST2型 呼び径13～25	ステンレス鋼管(薄肉) STD2型(銅管接続用) 呼び径13～25	ステンレス鋼管(厚肉) TS型 呼び径13～75