

ストラブ・クランプ

Cタイプ

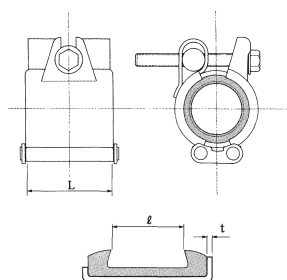
特許番号 1799475

直管の溶接部やピンホール、腐食割れした部分の漏洩補修に!

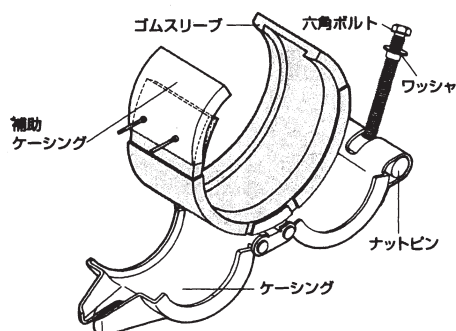
突発的な漏洩に素早く対応できるように開発されたこの補修クランプは、流体を止めることなく補修でき、簡単かつ軽量ですので作業性もバツグンです。

様々な用途に対応するため20A~700Aと、豊富なバリエーションを用意し簡単・迅速な作業性にお応えします。

●20A~40A



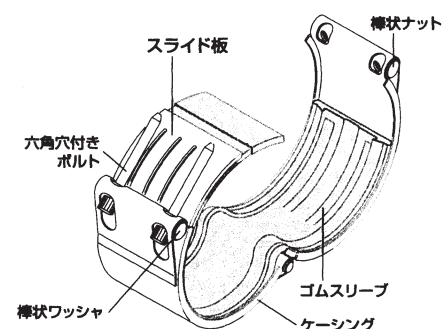
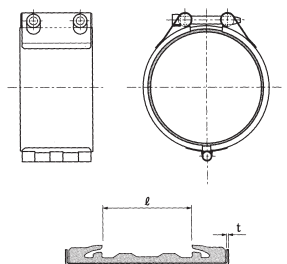
●C-20は形状が右図と異なります。



■各部の材質

ケーシング	SUS304
補助ケーシング	SUS304
ナットピン	SUS304
六角ボルト	SUS304※1
ワッシャ	SUS304
ゴムスリーブ	EPDM/NBR

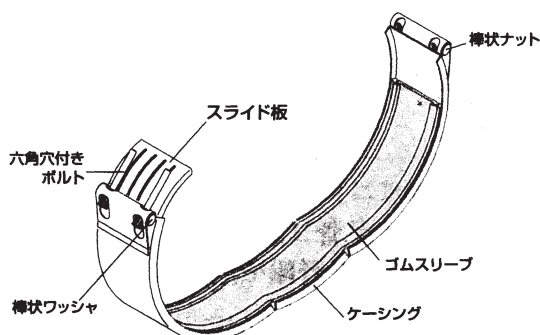
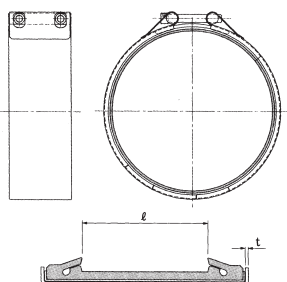
●50A~300A



■各部の材質

ケーシング	SUS304
六角穴付きボルト	SCM435※1/SUS XM7
スライド板	SUS304
棒状ナット	S35C※2/SUS304
棒状ワッシャ	S35C※2/SUS304
ゴムスリーブ	EPDM/NBR

●350A~700A ※3



■各部の材質

ケーシング	SUS304
六角穴付きボルト	SCM435※1/SUS XM7
スライド板	SUS304
棒状ナット	S35C※2/SUS304
棒状ワッシャ	S35C※2/SUS304
ゴムスリーブ	EPDM/NBR

※1 ボルトの材質は標準仕様では、20A~40AがSUS304、50A~600AがSCM435(クロモリ鋼/白銀色)となります。その他、ステンレス鋼もご用意しております。

※2 棒状ナット・ワッシャはボルトの材質がSCM435の場合はC35C、SUS304(XM7)の場合はSUS304となります。

※3 700Aに限り、金属部の材料はSUS316、ゴムスリーブはEPDMとなります。

■製品仕様

- 適用配管 : 鋼管(白/黒)、内面ライニング鋼管(内外面は不可)、ステンレス鋼管、40A~300Aの硬質塩化ビニル管(VP・VU)※4、鋼管サイズのポリエチレン管、その他の外径が鋼管サイズのもの
※4 HIVPとHTVPにも使用可能です。
- 適用管サイズ : 20A~700A ●800A以上はスイス製輸入品で対応可能です。
- 使用圧力 : 20A~400A:1.0MPa
450A~500A:0.8MPa
600A~700A:0.75MPa ※5 気体(空気・有機ガス)は全サイズ:0.7MPa
- 流体温度 : EPDM:-30℃~100℃
NBR:-20℃~80℃
- 適用流体 : EPDM:水、空気、薬品、蒸気※6
NBR:有機ガス、油類
※6 蒸気配管については20A~150Aに限り160℃で3ヶ月(ショーボンドマテリアル(株)実験)、140℃で1年間使用可能。
●上記に含まれない流体についてはお問い合わせください。

■ 寸法・規格表

■ ストラブ・クランプ 型式番号の表示例

C-80EC

型式記号 呼び径 ボルトの材質
 S: ステンレス鋼
 E: EPDM
 N: NBR
 ゴムの材質

呼び径	形状	ケーシング		ゴムリップ 間隔 ℓ(mm)	締付けボルト			使用圧力		重量(kg)
		幅L(mm)	板厚t(mm)		ネジの呼び	六角(穴) サイズ(mm)	標準トルク 値(N・m)	水・薬品 (MPa)	空気 (MPa)	
20A		52.0	1.0	31	M8	13	-	1.0	0.7	0.29
25A		54.0	2.0							0.40
32A										0.45
40A		0.47								
50A		75.5	1.0	40	M10	(6)	10	1.0	0.7	0.64
65A		92.5		1.0						50
80A			0.97							
100A			1.09							
125A			1.97							
150A		106.0	1.5	60	M16	(14)	20			2.1
200A	140.5	2.0	90	M16				(14)	30	5.0
250A					5.6					
300A					6.3					
350A					6.2					
400A	142.0	2.5	-	M12	(10)	50	0.8	7.1		
450A								7.6		
500A								9.2		
600A		142.0	2.5	-	M12	(10)	50	0.75	11.4	
700A									11.4	

■ ストラブ・クランプ Cタイプ ピンホール部/直管溶接部

ボルト頭部の形状: ● 六角ボルト
 ○ 六角穴付きボルト

呼び径	箱入数	ゴムスリーブ:EPDM(水、温水、空気、薬品用)				ゴムスリーブ:NBR(有機ガス、油類用)			
		クロモリボルト		ステンレスボルト		クロモリボルト		ステンレスボルト	
		型式番号	価格(円)/1個	型式番号	価格(円)/1個	型式番号	価格(円)/1個	型式番号	価格(円)/1個
20A	20	-	-	C-20ES*	6,500	-	-	C-20NS	6,500
25A	20	-	-	C-25ES*	8,300	-	-	C-25NS	8,300
32A	20	-	-	C-32ES*	9,500	-	-	C-32NS	9,500
40A	20	-	-	C-40ES*	10,400	-	-	C-40NS	10,400
50A	12	C-50EC*	9,700	C-50ES*	10,600	C-50NC	9,700	C-50NS	10,600
65A	12	C-65EC*	11,400	C-65ES*	12,400	C-65NC	11,400	C-65NS	12,400
80A	12	C-80EC*	13,500	C-80ES*	14,500	C-80NC	13,500	C-80NS	14,500
100A	8	C-100EC*	15,300	C-100ES*	16,500	C-100NC	15,300	C-100NS	16,500
125A	4	C-125EC*	20,100	C-125ES*	22,600	C-125NC	20,100	C-125NS	22,600
150A	4	C-150EC*	22,700	C-150ES*	25,000	C-150NC	22,700	C-150NS	25,000
200A	2	C-200EC*	33,000	C-200ES*	36,100	C-200NC	33,000	C-200NS	36,100
250A	2	C-250EC*	37,300	C-250ES*	40,500	C-250NC	37,300	C-250NS	40,500
300A	2	C-300EC*	41,200	C-300ES*	44,400	C-300NC	41,200	C-300NS	44,400
350A	1	C-350EC	56,600	C-350ES	59,900	C-350NC	56,600	C-350NS	59,900
400A	1	C-400EC	62,500	C-400ES	65,800	C-400NC	62,500	C-400NS	65,800
450A	1	C-450EC	66,800	C-450ES	70,100	C-450NC	66,800	C-450NS	70,100
500A	1	C-500EC	72,600	C-500ES	75,900	C-500NC	72,600	C-500NS	75,900
600A	1	C-600EC	133,100	C-600ES	136,400	C-600NC	133,100	C-600NS	136,400
700A	1	C-700EC	-	C-700ES	お問い合わせください	-	-	-	お問い合わせください

*印=水協認証商品です。 ※800A以上は輸入品にて対応可能です。価格など、お問い合わせください。