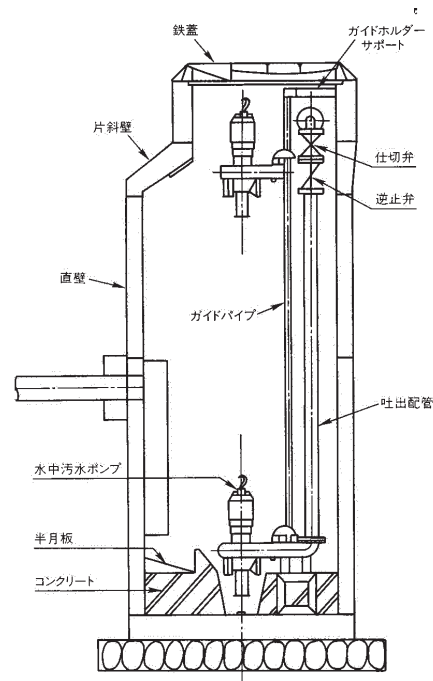
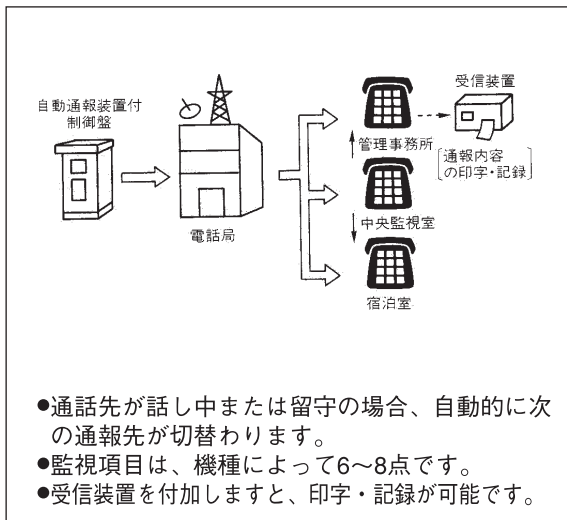
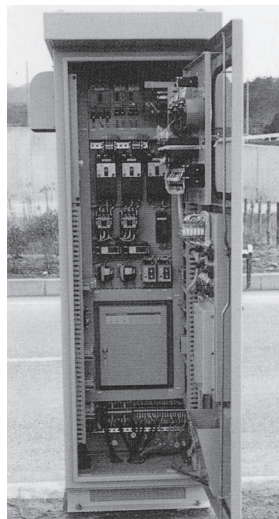


## 予旋回式マンホールポンプステーション

- コネクションスタンドと予旋回槽が分割方式。完成済みのマンホールから予旋回槽を投入できます。
- ベルマウスで汚水を最後まで吸い上げることが可能。残留水が少なくなり、悪臭を防止できます。
- 制御盤を屋外に設置する場合、自立型、壁掛型と使用条件の合わせて選べるので、簡単にポンプ場にできます。

### 自動通報装置 (テレメータ)

満水、ポンプ故障、漏電の各異常事態が発生すると、電話回線により監視先に通報します。



### ポンプユニットの選定

予旋回槽型式		計画時間最大 汚水流入量 m <sup>3</sup> /min	ポンプ—全揚程 吐出量 m <sup>3</sup> /min-m	選定機種
SPR1200 (2号マンホール用)	フラット A	0.1~1.0	0.1-14.0~0.7- 7.0	水中汚水汚物ポンプ (スクリュウタイプ) CW65 出力1.5kW
	塗壁 B		0.1- 9.0~0.7- 1.0	水中汚水汚物ポンプ (渦流タイプ) CV65 出力1.5kW
SPR1500 (3号マンホール用)	フラット A	0.1~1.5	0.1-14.0~1.5-12.5	水中汚水汚物ポンプ (スクリュウタイプ) CW65 CW80、CW100 出力1.5kW~7.5Kw
	塗壁 B		0.1- 9.0~1.5- 9.0	水中汚水汚物ポンプ (渦流タイプ) CV65 CV80、CV100 出力1.5kW~7.5kW

CWシリーズ 水中汚水汚泥タイプ (スクリュウタイプ)	CN1シリーズ 水中汚水汚物タイプ (ノンクログクローズドタイプ)
<p>口径：φ 65~150mm 出力：1.5~22kW</p> <ul style="list-style-type: none"> <li>● スクリュー羽根を採用。特に閉塞しやすいビニールや繊維類も、そのまま揚水。羽根車入口部のスクリュウにより、高粘土の汚泥も移送できます。</li> <li>● スクリュー羽根の動力特性は、リミットロード特性。大水量側でも、オーバーロードの心配はいりません。</li> </ul>	<p>口径：φ 65~φ 150mm 出力：1.5~13kW</p> <ul style="list-style-type: none"> <li>● ノンクログ 1枚の羽根車を採用。「つまり」が少なく、固形物もそのまま排出します。</li> </ul>
CVシリーズ 水中汚水汚物タイプ (渦流タイプ)	CNFシリーズ フライホイール付水中ポンプ
<p>口径：φ 50~φ 150mm 出力：0.4~22kW</p> <ul style="list-style-type: none"> <li>● 羽根車は渦流形。汚泥や汚物が、直接羽根車が通過しないので、摩耗が少なく、耐久性に優れています。</li> <li>● 繊維質の夾雑物を含む汚水にも「つまり」「巻きつき」を起こしません。</li> </ul>	<p>口径：φ 80~φ 150mm 出力：5.5~22kW</p> <ul style="list-style-type: none"> <li>● ポンプに内蔵されたフライホイールが、ポンプの慣性を増加。ウォーターハンマーを防止します。</li> <li>● フライホイールは、CW、CV、CN2の各シリーズにも内蔵できます。</li> </ul>