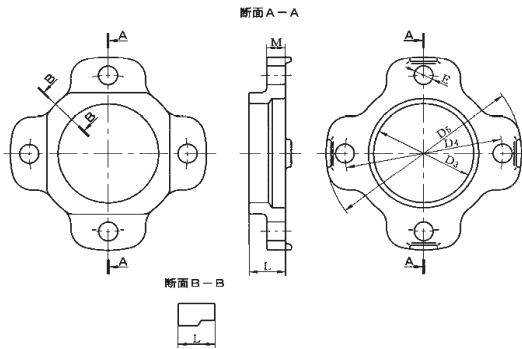


NS形ダクティル鑄鉄管(E種管)用接合部品

NS形押輪(E種管) 呼び径 75・100

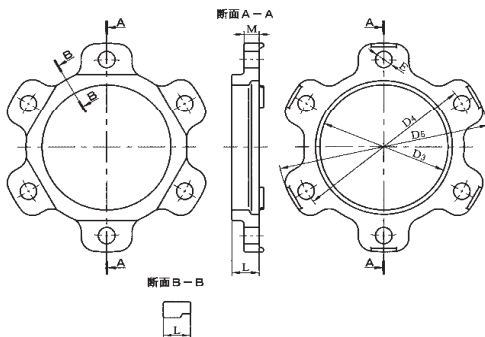
呼び径	価格 (組価格)
75	5,350
100	6,870
150	9,460

注記1 本価格は異形管接合材のセット価格とします。
 注記2 接合材セット価格には、押輪、ゴム輪(樹脂リング付)、ロックリング、
 ロックリングストップ、T頭ボルトナット(M20・85×4本)を含みます。
 注記3 単品販売もしておりますので、単品の際は都度お問い合わせください。



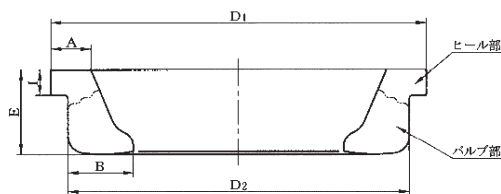
呼び径	各部寸法					ボルト穴		質量(kg)
	D ₃	D ₄	D ₅	M	L	E	数	
75	101	159	197	19	32	19	4	2.53
100	127	186	232	20	33	23	4	3.01
150	178	250	296	21	38	23	6	5.18

呼び径 150



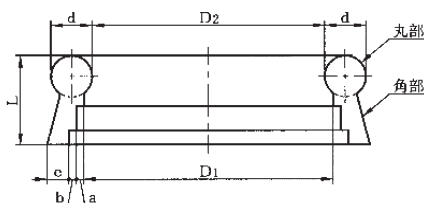
呼び径	許容差			
	D ₃	D ₄	D ₅	質量
75・100	±1	±1.5	+規定せず -2%	+規定せず -8%
150	±1	±1.5	+規定せず -2%	+規定せず -8%

NS形ゴム輪(直管用)(E種管)



呼び径	各部寸法					
	D ₁	D ₂	A	B	E	L
75	127.6	117.6	11.8	19.4	25.2	7.5
100	159.3	147.3	12.7	21.9	26.5	10.0
150	215	203	15.3	23.9	31.1	11.5

NS形ゴム輪(異形管用)(E種管)



呼び径	各部寸法						
	D ₁	D ₂	a	b	d	e	L
75	93	86.3	3	3	16.2	8.5	35.3
100	116	109.3	3	3	16.2	8.5	35.7
150	165	158.3	3	3	16.2	8.5	35.7