

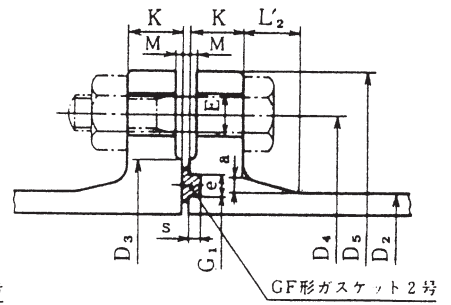
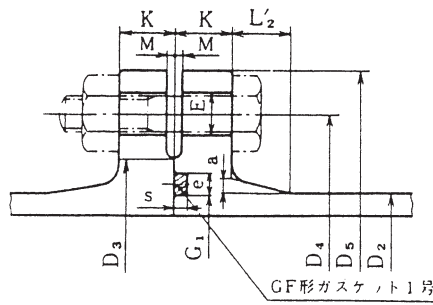
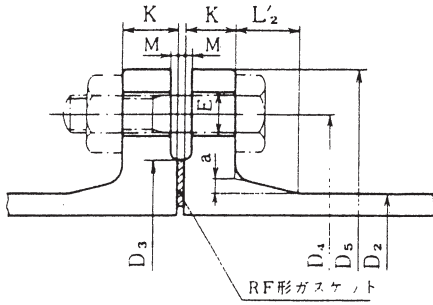
ダグタイムル鋳鉄、フランジ規格表

R F形—RF形 (大平面座形) —||—

R F形 (大平面座形) —GF形 (溝形) —|┐—

メタルタッチの場合

メタルタッチでない場合



呼び径 D	外径 D ₂	ガスケット溝		7.5K												10K												呼び径 D
		G ₁	e	各部寸法						ボルトの数						各部寸法						ボルトの数						
				D ₃	D ₄	D ₅	K	M	E	a	L ₂	R F形	G F形	D ₃	D ₄	D ₅	K	M	E	a	L ₂	R F形	G F形					
75	93.0	90	10	5	125	168	211	21	3	19	5	26	4	3.77	3.66	126	150	185	18	2	19	5	24	8	2.28	2.17	75	
100	118.0	115	10	5	152	195	238	21	3	19	5	26	4	4.55	4.40	151	175	210	18	2	19	5	24	8	2.75	2.61	100	
150	169.0	170	10	5	204	247	290	22	3	19	5	26	6	6.22	6.02	212	240	280	22	2	23	5	24	8	5.59	5.39	150	
200	220.0	220	10	5	256	299	342	23	3	19	5	26	8	8.06	7.80	262	290	330	22	2	23	5	29	12	6.75	6.49	200	
250	271.6	275	10	5	308	360	410	24	3	23	5	26	8	11.5	11.1	324	355	400	24	2	25	6	30	12	10.7	10.4	250	
300	322.8	325	10	5	362	414	464	25	3	23	5	32	10	14.2	13.8	368	400	445	24	3	25	7	33	16	11.4	11.0	300	
350	374.0	375	10	5	414	472	530	26	3	25	5	32	10	18.8	18.3	413	445	490	26	3	25	7	36	16	13.4	12.9	350	
400	425.6	425	10	5	466	524	582	27	3	25	5	32	12	21.8	21.3	475	510	560	28	3	27	8	39	16	19.4	18.9	400	
450	476.8	475	10	5	518	585	652	28	3	27	5	32	12	28.3	27.7	530	565	620	30	3	27	9	42	20	24.7	24.1	450	
500	528.0	530	10	5	572	639	706	29	4	27	6	32	12	32.0	31.4	585	620	675	30	3	27	9	45	20	28.3	27.6	500	
600	630.8	630	10	5	676	743	810	30	4	27	6	32	16	38.9	38.2	690	730	795	32	3	33	10	51	24	39.0	38.3	600	
700	733.0	730	10	5	780	854	928	31	4	33	6	32	16	49.9	49.1	800	840	905	34	3	33	12	57	24	52.1	51.3	700	
800	836.0	833	10	5	886	960	1034	32	4	33	14	68	20	66.1	65.1	905	950	1020	36	3	33	13	63	28	67.7	66.7	800	
900	939.0	935	10	5	990	1073	1156	33	4	33	15	77	20	85.3	84.3	1005	1050	1120	38	3	33	14	71	28	80.3	79.2	900	
1000	1041.0	1032	16	8	1096	1179	1262	34	4	33	17	84	24	101	98.2	1110	1160	1235	40	3	39	16	77	28	100	97.2	1000	
1100	1144.0	1134	16	8	1200	1283	1366	36	4	33	18	90	24	120	116	1220	1270	1345	42	3	39	17	83	28	122	119	1100	
1200	1246.0	1236	16	8	1304	1387	1470	38	4	33	19	96	28	140	136	1325	1380	1465	44	3	39	18	89	32	152	148	1200	
1350	1400.0	1390	16	8	1462	1552	1642	40	4	39	21	110	28	181	177	1480	1540	1630	48	3	45	20	100	36	194	190	1350	
1500	1554.0	1544	16	8	1620	1710	1800	42	5	39	24	115	32	216	212	1635	1700	1795	50	3	45	22	110	40	239	235	1500	
1600	1650.0	1656	24	12	1760	1820	1915	47	5	39	24	120	36	275	264	1760	1820	1915	55	5	49	22	110	40	295	284	1600	

呼び径 D	16K												20K												呼び径 D		
	各部寸法						ボルトの数						各部寸法						ボルトの数								
				D ₃	D ₄	D ₅	K	M	E	a	L ₂	R F形	G F形	D ₃	D ₄	D ₅	K	M	E	a	L ₂	R F形	G F形				
75	132	160	200	20	2	23	6	23	8	3.00	2.89	132	160	200	22	2	23	6	21	8	3.29	3.18	75				
100	160	185	225	22	2	23	6	23	8	3.98	3.84	160	185	225	24	2	23	6	21	8	4.33	4.18	100				
150	230	260	305	24	2	25	8	26	12	7.73	7.53	230	260	305	28	2	25	7	22	12	8.90	8.70	150				
200	275	305	350	26	2	25	8	29	12	9.89	9.63	275	305	350	30	2	25	7	25	12	11.2	11.0	200				
250	345	380	430	28	2	27	10	32	12	16.5	16.2	345	380	430	34	2	27	8	26	12	19.6	19.3	250				
300	395	430	480	30	3	27	11	35	16	19.7	19.3	395	430	480	36	3	27	9	29	16	23.1	22.7	300				
350	440	480	540	34	3	33	11	36	16	26.0	25.6	440	480	540	40	3	33	9	29	16	30.0	29.5	350				
400	495	540	605	38	3	33	11	37	16	36.0	35.5	495	540	605	46	3	33	9	29	16	42.8	42.3	400				
450	560	605	675	40	3	33	13	40	20	47.3	46.7	560	605	675	48	3	33	10	32	20	55.5	54.9	450				
500	615	660	730	42	3	33	14	43	20	56.3	55.7	615	660	730	50	3	33	11	35	20	65.4	64.8	500				
600	720	770	845	46	3	39	15	49	24	75.0	74.2	720	770	845	54	3	39	13	41	24	86.1	85.3	600				
700	820	875	960	50	5	42	17	55	24	98.2	97.4	840	900	995	64	5	48	13	56	24	143	142	700				
800	930	990	1085	54	5	48	19	61	24	132	131	960	1030	1140	72	5	56	14	63	24	213	212	800				
900	1030	1090	1185	58	5	48	20	67	28	156	155	1070	1140	1250	76	5	56	15	74	28	256	255	900				
1000	1140	1210	1320	62	5	56	21	73	28	207	204	—	—	—	—	—	—	—	—	—	—	—	—	—	—	1000	
1100	1240	1310	1420	66	5	56	22	79	32	237	234	—	—	—	—	—	—	—	—	—	—	—	—	—	—	—	1100
1200	1350	1420	1530	70	5	56	23	85	32	287	283	—	—	—	—	—	—	—	—	—	—	—	—	—	—	—	1200
1350	1510	1590	1700	76	5	62	25	94	32	369	365	—	—	—	—	—	—	—	—	—	—	—	—	—	—	—	1350
1500	1670	1750	1865	80	5	62	27	105	36	451	446	—	—	—	—	—	—	—	—	—	—	—	—	—	—	—	1500