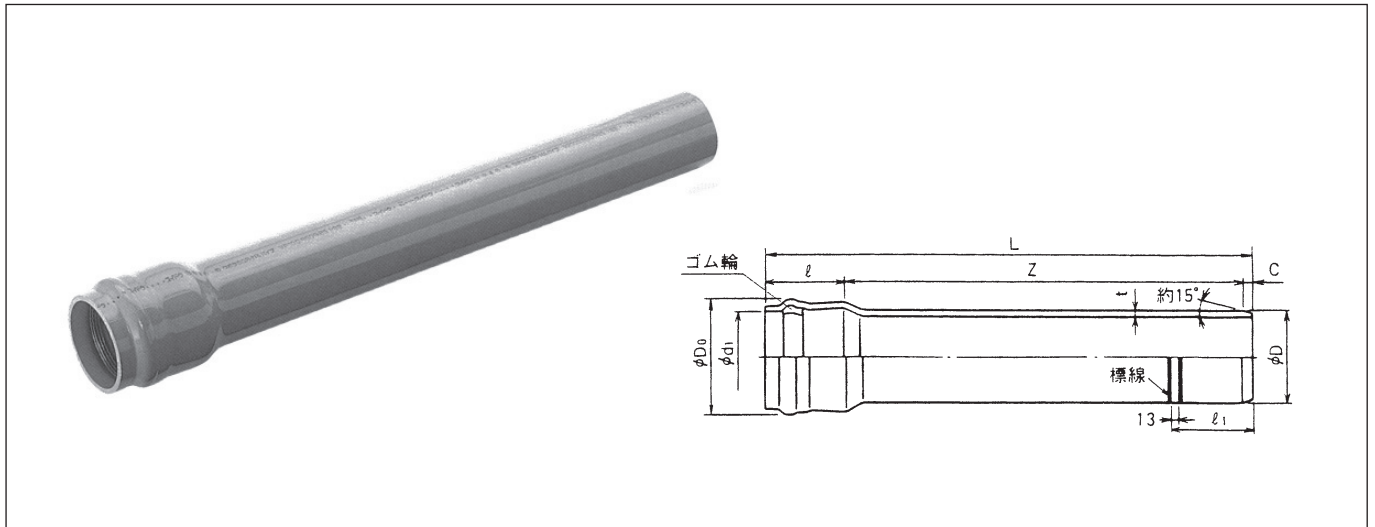


# 水道用ゴム輪形硬質ポリ塩化ビニル管

水道用SGR-NAパイプ〈日本水道協会規格JWWA K129〉(品番4201)

水道用HI・SGR-NAパイプ〈日本水道協会規格JWWA K129〉(品番6401)



(注) ★印は受注生産品です。○印はHIのみ受注生産品です。

単位：mm

呼び径	外径 D			厚さ t	面取り幅 C (標準)	挿し込み標線長さ Q <sub>1</sub> (標準)	平均内径 d <sub>1</sub>		受口深さ Q	みぞ部外径 D <sub>0</sub> (参考)	有効長 Z (参考)	全長 L <sub>+30</sub> -10	参考質量 kg/本	規格	呼び径
	基本寸法	最大最小外径許容差	平均外径許容差				基本寸法	許容差							
★ 40	48.0	±0.3	±0.2	4.0±0.3	8	97	48.8	±0.5	100±5	69	5000	5108	— ( 4.01)	メーカー規格	★ 40
50	60.0	±0.4	±0.2	4.5±0.4	8	107	60.9	±0.6	110±5	84	5000	5118	5.90 ( 5.80)	JWWA規格品	50
75	89.0	±0.5	±0.2	5.9±0.4	11	120	90.2	±0.7	120±5	120	5000	5131	11.60 ( 11.37)		75
100	114.0	±0.6	±0.2	7.1±0.5	13	132	115.3	±0.7	130±5	150	5000	5143	18.00 ( 17.70)		100
○ 125	140.0	±0.8	±0.3	7.5±0.5	14	138	141.4	±0.8	135±5	178	5000	5149	23.70 ( 23.27)	AS33	○ 125
150	165.0	±1.0	±0.3	9.6±0.6	18	152	166.6	±0.8	145±5	208	5000	5163	35.70 ( 35.10)	JWWA規格品	150
★ 200	216.0	±1.3	±0.7	11.5±0.7	21	175	218.0	±1.0	170±10	266	5000	5191	59.86 ( 58.60)	AS33	★ 200
★ 250	267.0	±1.6	±0.9	14.2±0.9	25	194	269.3	±1.2	185±10	325	5000	5210	86.10 ( 83.68)		★ 250
★ 300	318.0	±1.9	±1.0	17.0±1.1	30	214	320.7	±1.3	200±10	385	5000	5230	122.60 (119.73)		★ 300

- 備考 1.最大最小外径の許容差とは、任意断面における外径測定値の最大値又は最小値と基本寸法との差をいいます。  
 2.平均外径の許容差とは、任意断面における円周を円周率3.142で除した値又は相互に等間隔な2方向の外径測定値の算術平均値と基本寸法との差をいいます。  
 3.最大最小内径の許容差とは、任意断面における内径測定値の最大値又は最小値と基本寸法との差をいいます。  
 4.平均内径の許容差とは、任意断面における相互に等間隔な2方向の内径測定値の算術平均値と基本寸法との差をいいます。  
 5.参考質量は、密度を1.43g/cm<sup>3</sup>(HIは1.40g/cm<sup>3</sup>)として計算したものであり、参考のために示すものであって、規格の一部ではありません。  
 6.上記以外の長さの製品については別途お問い合わせください。  
 7.AS33は、日本水道協会承認の塩化ビニル管・継手協会団体規格品です。  
 8.呼び径40はHIのみ品揃えしています。

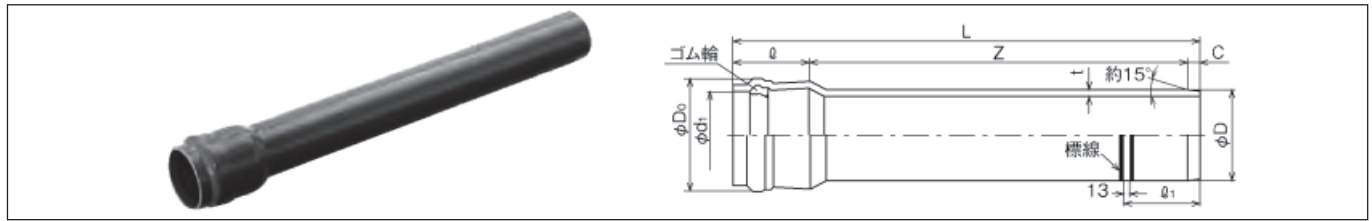
1本当：円

サイズ	水道用SGR-NAパイプ JWWA K 129 (品番4201)		
	価格	梱包数	参考質量 kg/束
有効長 5m	40	—	—
	50	4,780	5
	75	9,440	3
	100	14,380	2
	●125	18,570	1
	150	28,460	1
	★●200	46,750	1
	★●250	67,430	1
	★●300	96,340	1

サイズ	水道用HI・SGR-NAパイプ JWWA K 129 (品番6401)		
	価格	梱包数	参考質量 kg/束
有効長 5m	★○ 40	4,450	7
	50	6,270	5
	75	12,370	3
	100	18,610	2
	★●125	24,000	1
	150	36,480	1
	★●200	57,860	1
	★●250	87,860	1
	★●300	121,980	1

- (注) 1.★印は受注生産品です。  
 2.●印は日本水道協会規格品ではありませんが、日本水道協会より塩化ビニル管・継手協会の団体規格として承認を得ております。  
 3.○印はメーカー規格品ですが、日本水道協会の在庫検査品です。

# 一般流体用SGR-NAパイプ



〈JIS K6741〉

単位：mm

管種	呼び径	挿し口および直管部							受口部				有効長Z=4,000(±15)		有効長Z=5,000(±15)		規格	呼び径
		外径D			厚さt		面取り幅C (標準)	挿し込み 標線長さ φ <sub>d1</sub> (標準)	平均内径d <sub>1</sub>		受口 深さ φ	みぞ部 外径 D <sub>0</sub> (参考)	全長 L (参考)	質量 kg/本 (参考)	全長 L (参考)	質量 kg/本 (参考)		
		基本 寸法	最大・最小 外径許容差	平均外径 許容差	最小 寸法	許容差			最小	最大								
VH系	50	60.0	±0.4	±0.2	4.6	+0.8	8	107	60.3	61.5	110	85	—	—	5118	6.5	AS60	50
	75	89.0	±0.5	±0.3	6.2	+0.8	11	120	89.5	90.9	120	122	—	—	5131	13.0		75
	100	114.0	±0.6	±0.4	7.6	+1.0	13	132	114.6	116.0	130	152	—	—	5143	20.5		100
	★150	165.0	±1.0	±0.5	10.5	+1.4	18	152	165.8	167.4	145	210	—	—	5163	41.0		★150
	★200	216.0	±1.3	±0.7	12.1	+1.9	21	175	217.0	219.0	170	268	—	—	5191	63.1		★200
	★250	267.0	±1.6	±0.9	15.0	+2.3	25	194	268.1	270.5	185	328	—	—	5210	96.8		★250
★300	318.0	±1.9	±1.0	17.8	+2.7	30	214	319.4	322.0	200	391	—	—	5230	135.0	★300		
VP系	40	48.0	±0.3	±0.2	3.6	+0.8	8	97	48.3	49.3	100	69	—	—	5108	4.1	メーカー規格	40
	200	216.0	±1.3	±0.7	10.3	+1.4	21	175	217.0	219.0	170	266	—	—	5191	54.0	JIS K6741	200
	250	267.0	±1.6	±0.9	12.7	+1.8	25	194	268.1	270.5	185	325	—	—	5210	82.0		250
	300	318.0	±1.9	±1.0	15.1	+2.2	30	214	319.4	322.0	200	385	—	—	5230	116.8		300
VM系	★350	370.0	—	±1.2	14.3	+2.0	27	231	371.5	374.5	215	442	4242	105.6	5242	129.9	JIS K6741	★350
	★400	420.0	—	±1.3	16.2	+2.2	30	244	421.7	425.0	225	501	4255	135.5	5255	166.8		★400
	★450	470.0	—	±1.5	18.1	+2.6	34	263	471.9	475.5	240	562	4274	171.2	5274	210.5		★450
	★500	520.0	—	±1.6	20.0	+2.8	37	276	522.1	526.0	250	622	4287	210.0	5287	257.9		★500
	○75	89.0	—	±0.3	2.7	+0.6	5	114	89.5	90.9	120	115	4125	4.9	5125	6.0		JIS K6741
○100	114.0	—	±0.4	3.1	+0.8	6	125	114.6	116.0	130	143	4136	7.3	5136	9.0	○100		
○125	140.0	—	±0.5	4.1	+0.8	8	132	140.6	142.2	135	172	4143	11.8	5143	14.6	○125		
○150	165.0	—	±0.5	5.1	+0.8	12	144	165.8	167.4	145	199	4157	17.1	5157	21.0	○150		
○200	216.0	—	±0.7	6.5	+1.0	15	171	217.0	219.0	170	258	4185	28.5	5185	35.1	○200		
○250	267.0	—	±0.9	7.8	+1.2	18	189	268.1	270.5	185	315	4203	41.8	5203	51.5	○250		
○300	318.0	—	±1.0	9.2	+1.4	20	206	319.4	322.0	200	373	4220	58.8	5220	72.5	○300		
○350	370.0	—	±1.2	10.5	+1.4	21	224	371.5	374.5	215	434	4236	77.7	5236	95.8	○350		
○400	420.0	—	±1.3	11.8	+1.6	24	236	421.8	425.0	225	492	4249	99.6	5249	122.7	○400		
○450	470.0	—	±1.5	13.2	+1.8	26	254	471.9	475.5	240	552	4266	125.6	5266	154.5	○450		
○500	520.0	—	±1.6	14.6	+2.0	29	266	522.2	526.0	250	611	4279	153.9	5279	189.3	○500		
★600	630.0	—	±3.2	17.8	+2.8	33	312	632.5	637.1	290	733	4323	234.6	5323	287.3	★600		

- 備考1. 最大・最小外径の許容差とは、任意断面における外径測定値の最大値または最小値と、基本寸法との差をいいます。  
 2. 平均外径の許容値とは、任意断面における円周を円周率3.142で除した値、または相互に等間隔な2方向の外径測定値の算術平均値と基本寸法との差をいいます。  
 3. 平均内径とは、任意断面における相互に等間隔な2方向の内径測定値の算術平均値をいいます。  
 4. 参考質量は参考を示すもので規格の一部ではありません。数値は密度1.43g/cm<sup>3</sup>で計算したものです。  
 5. 呼び径50は図と一部形状が異なります。  
 6. AS60は、塩化ビニル管・継手協会団体規格品です。  
 (注)★印は、受注生産品です。○は有効長4,000mmのみ受注生産品です。

1本当：円

サイズ	SGR-NAパイプ (VH) AS60 (品番4202)			サイズ	SGR-NAパイプ (VP) JIS K6741 (品番4201)			サイズ	SGR-NAパイプ (VM) JIS K6741 (品番4202)			サイズ	SGR-NAパイプ (VU) JIS K6741 (品番4205)		
	価格	梱包数	参考質量 kg/束		価格	梱包数	参考質量 kg/束		価格	梱包数	参考質量 kg/束		価格	梱包数	参考質量 kg/束
有効長4m	40	—	—	40	—	—	40	—	—	40	—	—	40	—	—
	50	—	—	50	—	—	50	—	—	50	—	—	50	—	—
	75	—	—	75	—	—	75	—	—	75	—	—	★75	3,420	4 19
	100	—	—	100	—	—	100	—	—	100	—	—	★100	5,130	3 22
	125	—	—	125	—	—	125	—	—	125	—	—	★125	8,330	2 24
	150	—	—	150	—	—	150	—	—	150	—	—	★150	12,020	1 17
	200	—	—	200	—	—	200	—	—	200	—	—	★200	20,060	1 28
	250	—	—	250	—	—	250	—	—	250	—	—	★250	29,440	1 42
	300	—	—	300	—	—	300	—	—	300	—	—	★300	41,430	1 59
	350	—	—	350	—	—	★350	80,480	1 106	350	55,820	1 78			
有効長5m	40	—	—	40	—	—	40	—	—	40	—	—	40	—	—
	50	5,270	5 32	50	4,780	5 30	50	—	—	50	—	—	50	—	—
	75	10,340	3 39	◆75	9,440	3 35	75	—	—	75	—	—	75	3,960	4 24
	100	16,480	2 41	◆100	14,380	2 36	100	—	—	100	—	—	100	5,940	3 27
	125	—	—	●125	18,570	1 24	125	—	—	125	—	—	125	9,630	2 29
	★150	32,260	1 41	◆150	28,460	1 36	150	—	—	150	—	—	150	13,860	1 21
	★◇200	49,370	1 63	200	35,610	1 54	200	—	—	200	—	—	200	23,110	1 35
	★◇250	74,000	1 100	250	54,610	1 82	250	—	—	250	—	—	250	34,780	1 52
	★◇300	128,800	1 137	300	78,040	1 117	300	—	—	300	—	—	300	49,040	1 72
	350	—	—	350	—	—	★350	94,550	1 130	350	67,500	1 96			
400	—	—	400	—	—	★400	121,380	1 167	400	88,120	1 123				
450	—	—	450	—	—	★450	153,460	1 210	450	110,970	1 154				
500	—	—	500	—	—	★500	193,050	1 258	500	135,970	1 189				
600	—	—	600	—	—	600	—	—	600	206,340	1 287				

- (注)1.★印は受注生産品です。  
 2.◇印はメーカー規格品です。  
 3.◆印はJWWA K129品です。  
 4.●印は日本水道協会承認の塩化ビニル管・継手協会団体規格品です。