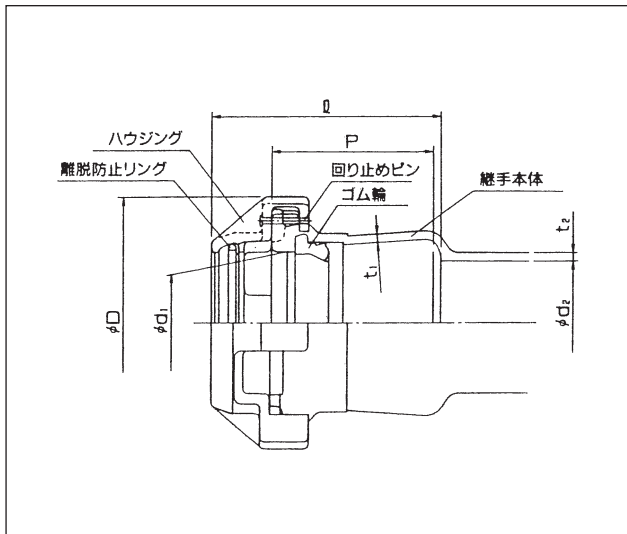


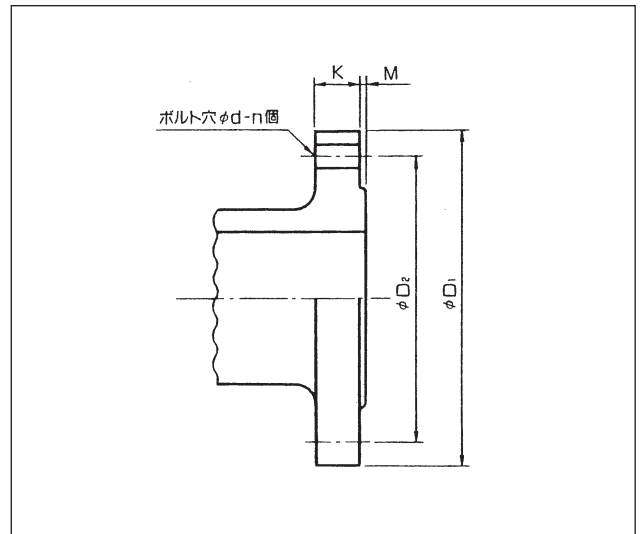
鑄鉄SGR-N形異形管(離脱防止リング内蔵型)〈メーカー規格品〉

※メーカー在庫がなくなり次第、終売いたします。

受口部断面



フランジ部断面



単位：mm

呼び径	d ₁	d ₂	D	t ₁	t ₂	Q	P
※50	61.8±0.8	51	128	6 ^{+制限なし} ₋₁	6 ^{+制限なし} ₋₁	162±6	110
75	90.9±1.0	77	172	7 ^{+制限なし} ₋₁	7 ^{+制限なし} ₋₁	181±6	120
100	116.2±1.0	100	206	7 ^{+制限なし} ₋₁	7 ^{+制限なし} ₋₁	195±6	130
125	142.6±1.0	125	235	7 ^{+制限なし} ₋₁	7 ^{+制限なし} ₋₁	206±6	135
150	168.0±1.2	146	269	7 ^{+制限なし} ₋₁	7 ^{+制限なし} ₋₁	223±6	145
200	219.0±1.6	194	337	8 ^{+制限なし} ₋₁	8 ^{+制限なし} ₋₁	256±6	170

水道フランジタイプ 単位：mm

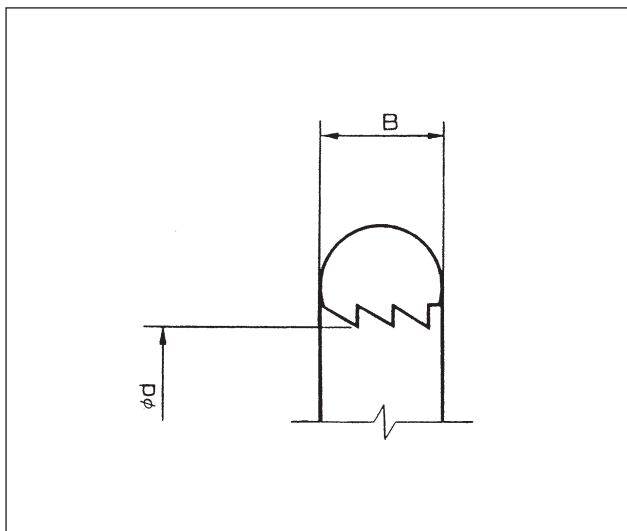
呼び径	D ₁₋₂ ^{+制限なし}	D ₂ ±1.5	K	M	d ^{+1.0} ₋₀	n個	ボルトの呼び
50	155	120.0	18.0	3	19.0	4	M16
75	211	168.0	19.0	3	19.0	4	M16
100	238	195.0	19.0	3	19.0	4	M16
125	263	220.0	19.0	3	19.0	6	M16
150	290	247.0	20.0	3	19.0	6	M16
200	342	299.0	21.0	3	19.0	8	M16

※呼び径50は若干形状が異なります。

備考 1. 材質はFCD450-10です。

2. 塗装は内面がエポキシ樹脂粉体塗装、外面がノントール系塗装です。

離脱防止リング共通寸法

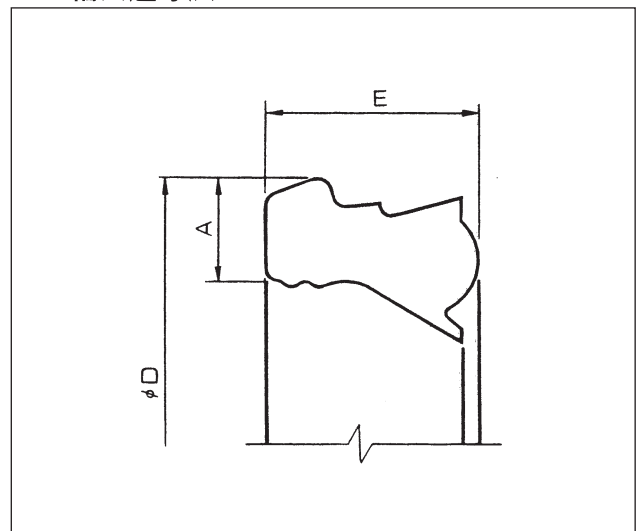


単位：mm

呼び径	φ d	B
50	58.9	5.0
75	87.9	7.0
100	112.8	8.0
125	138.7	9.0
150	163.4	9.0
200	214.2	10.0

備考 離脱防止リングの材質はステンレス製です。

ゴム輪共通寸法



単位：mm

呼び径	E	A	D
50	20	8.7	78.0
75	25	14.1	117.6
100	28	16.1	147.4
125	34	17.5	176.4
150	38	18.5	203.7
200	42	20.0	258.0

備考 ゴム輪の材質は良質のスチレンブタジエンゴム (SBR) であり、品質はJWWA K131の附属書によります。

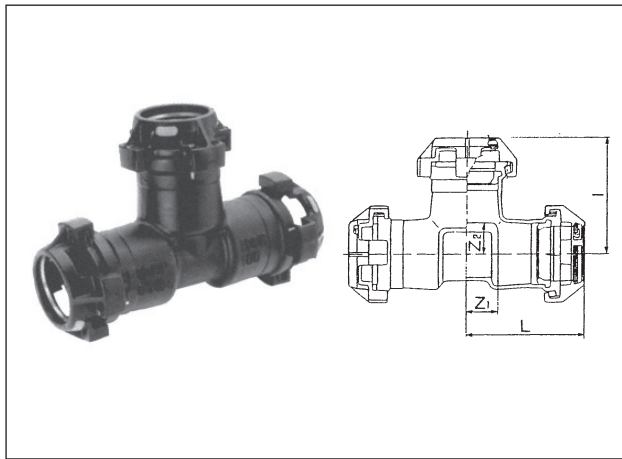
※メーカー在庫がなくなり次第、終売いたします。

鑄鉄SGR-N形T字管 (品番6283)

表中記号

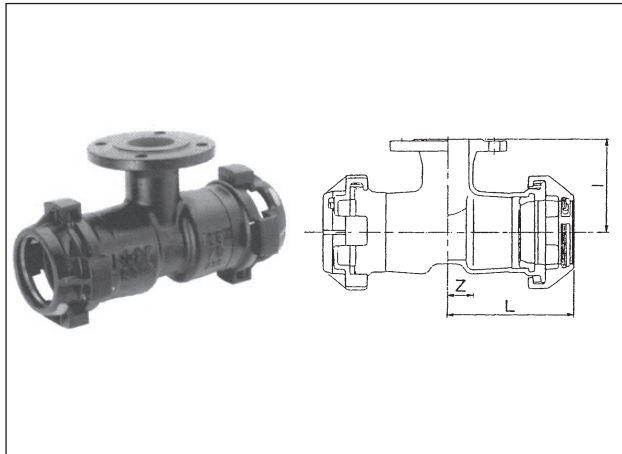
★印:受注生産品

単位: mm



呼び径	価格	Z 1 ⁺¹⁵ ₋₅	Z 2 ⁺¹⁵ ₋₅	L	I	参考質量 (kg)
★ 50× 50	31,000	39	39	193	193	8.2
★ 75× 50	35,210	42	49	212	203	12.9
★ 75× 75	38,960	55	55	225	225	16.2
★ 100× 50	41,860	42	69	224	223	16.6
★ 100× 75	45,170	50	65	232	235	18.9
★ 100×100	47,420	72	67	254	249	21.4
★ 125× 75	62,680	59	87	251	257	23.4
★ 125×100	62,220	69	87	261	269	25.4
★ 125×125	71,290	84	84	276	276	27.8
★ 150× 75	63,560	60	90	265	260	29.2
★ 150×100	64,970	84	97	289	279	31.4
★ 150×125	94,110	94	94	299	286	33.6
★ 150×150	76,150	104	104	309	309	36.2
★ 200× 75	101,180	66	122	301	292	43.6
★ 200×100	107,040	81	122	316	304	47.2
★ 200×125	121,880	96	119	331	311	49.6
★ 200×150	117,380	106	129	341	334	53.4
★ 200×200	134,320	131	131	366	366	62.5

鑄鉄SGR-N形フランジ付T字管 (品番6284)

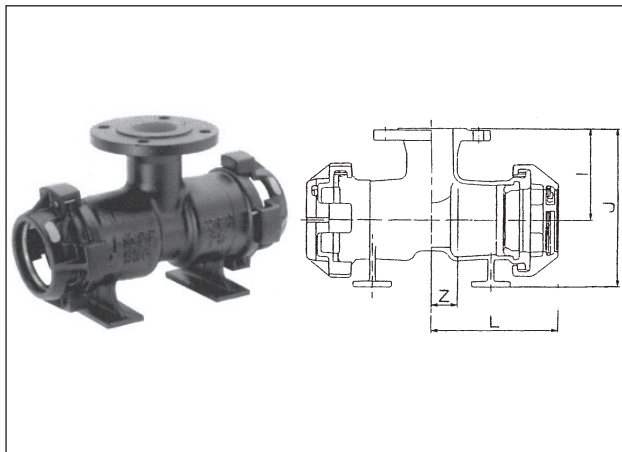


単位: mm

呼び径	価格	Z ⁺¹⁵ ₋₅	L	I ⁺¹⁵ ₋₅	参考質量 (kg)
★ 75× 50	37,850	42	212	150	14.3
★ 75× 75	40,640	47	217	150	17.7
★ 100× 50	44,700	42	224	170	17.5
★ 100× 75	47,490	47	229	170	19.9
★ 100×100	49,910	72	254	170	22.4
★ 125× 75	56,240	49	241	190	21.3
★ 150× 50	64,710	44	249	200	25.9
★ 150× 75	68,310	49	254	200	26.5
★ 150×100	81,840	62	267	200	28.2
★ 200× 75	115,300	66	301	230	46.6

備考 1.呼び径50のフランジはJIS B 2220(鋼製管フランジ)の10Kであり、水道メーカー用
上水フランジとは寸法が異なります。
2.呼び径75以上のフランジはJIS G 5227(ダクタイル鑄鉄異形管)の7.5K-RF形に準
じます。

SGR-N 台付T字管 (品番6286)



単位: mm

呼び径	価格	Z ⁺¹⁵ ₋₅	L	I ⁺¹⁵ ₋₅	J	参考質量 (kg)
75× 75	48,130	47	217	150	256	19.9
100× 75	57,210	47	229	170	293	21.6
125× 75	64,390	49	241	190	328	28.2
150× 75	75,250	49	254	200	354	29.4
200× 75	126,510	66	301	230	417	53.2

備考 フランジは水道形です。

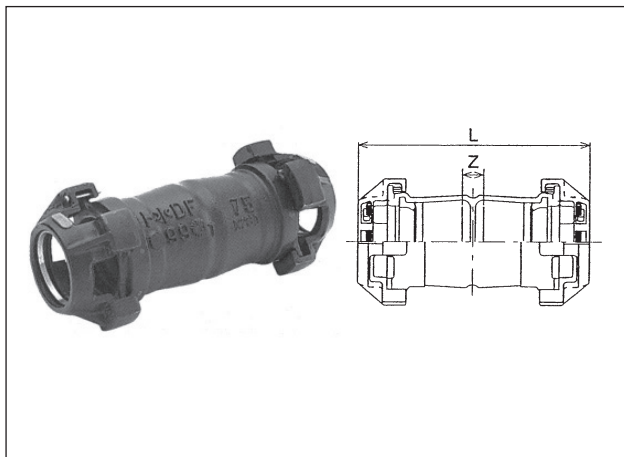
※メーカー在庫がなくなり次第、終売いたします。

鑄鉄SGR-N形両受短管 (品番6261)

表中記号

★印:受注生産品

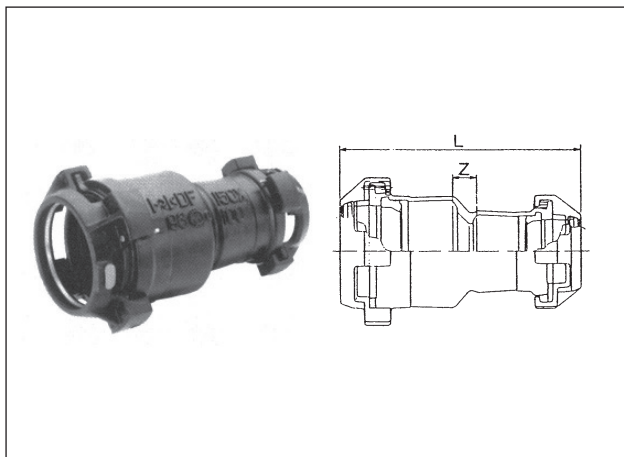
単位: mm



呼び径	価格	L	Z ⁺¹⁵ ₋₅	参考質量 (kg)
★ 50	19,030	330	22	4.7
★ 75	24,510	369	29	9.9
★ 100	32,580	397	19	14.0
★ 125	47,460	413	21	17.6
★ 150	54,540	453	25	23.3
★ 200	89,410	520	28	37.6

鑄鉄SGR-N形片落管 (品番6285)

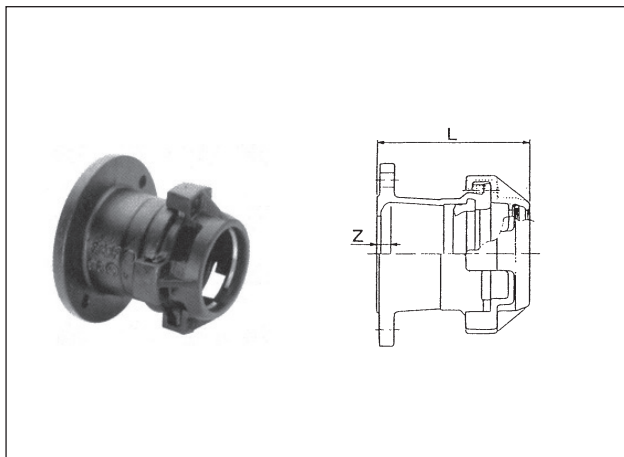
単位: mm



呼び径	価格	L	Z ⁺¹⁵ ₋₅	参考質量 (kg)
★ 75×50	21,170	364	40	8.1
★ 100×75	28,960	402	50	12.5
★ 125×100	37,850	435	61	16.5
★ 150×100	43,380	447	60	20.0
★ 150×125	49,350	466	69	23.6
★ 200×150	85,390	515	75	32.3

鑄鉄SGR-N形フランジ短管 (品番6240)

単位: mm

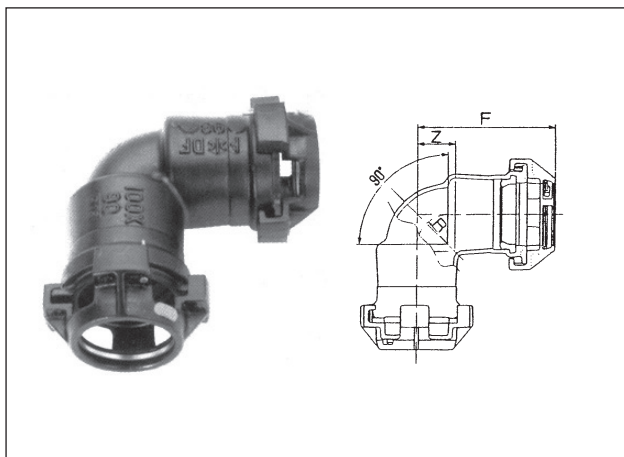


呼び径	価格	L	Z ⁺¹⁵ ₋₅	参考質量 (kg)
★ 50	14,620	167	13	4.3
★ 75	18,490	186	16	8.2
★ 100	25,940	200	18	11.5
★ 125	32,120	208	19	13.4
★ 150	35,560	228	23	17.2
★ 200	60,990	266	31	26.5

備考 フランジは水道形で、呼び径別寸法は以下の通りです。
 ・呼び径50は水道メーカー用フランジとは寸法が異なり、JIS B 2220 (鋼製管フランジ) の10Kに準ずる。
 ・呼び径125は日本水道協会規格規格 (水道用ソトシール仕切弁) ・2種 (7.5K相当) のフランジに準ずる。
 ・呼び径125を除く、呼び径75以上はJIS G 5527 (ダクタイル鑄鉄異形管) の7.5K-RF形のフランジに準ずる。

鑄鉄SGR-N形90°曲管 (品番6262)

単位: mm

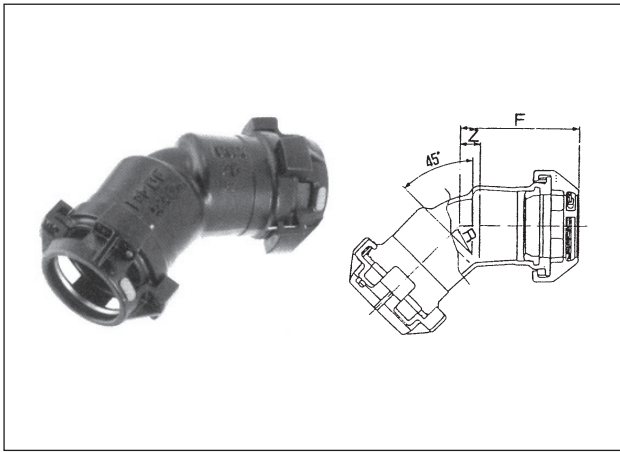


呼び径	価格	R	Z ⁺²⁰ ₋₅	F	参考質量 (kg)
★ 50	20,630	29	37	191	5.3
★ 75	25,970	46	57	227	10.9
★ 100	34,270	56	69	251	15.1
★ 125	46,180	69	80	272	19.4
★ 150	59,980	80	98	303	26.4
★ 200	98,380	106	127	362	43.2

※メーカー在庫がなくなり次第、終売いたします。

鑄鉄SGR-N形45°曲管 (品番6262)

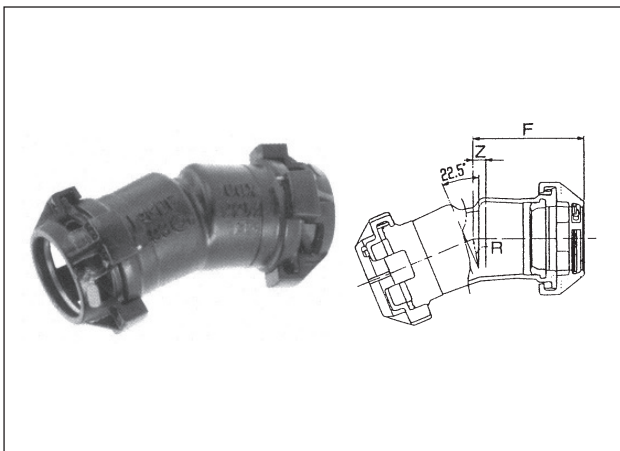
表中記号
★印:受注生産品
単位: mm



呼び径	価格	R	Z ⁺²⁰ ₋₅	F	参考質量 (kg)
★ 50	19,450	29	20	174	5.1
★ 75	25,060	46	30	200	10.4
★ 100	32,490	56	36	218	15.0
★ 125	43,330	69	39	231	18.8
★ 150	53,340	80	51	256	25.3
★ 200	91,750	106	65	300	39.3

鑄鉄SGR-N形22° 1/2曲管 (品番6262)

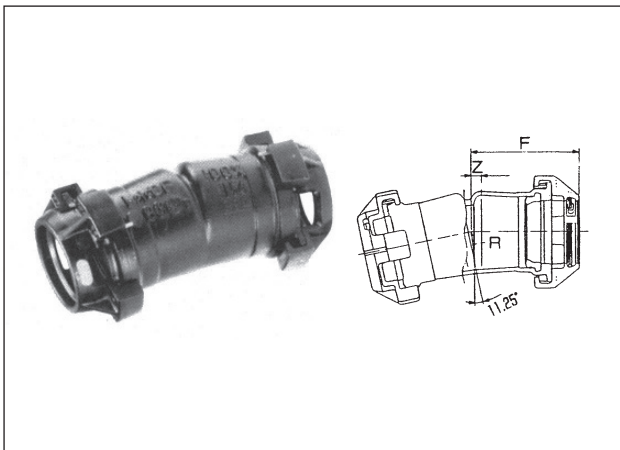
単位: mm



呼び径	価格	R	Z ⁺²⁰ ₋₅	F	参考質量 (kg)
★ 50	18,920	29	14	168	4.8
★ 75	24,590	46	20	190	10.1
★ 100	31,440	56	24	206	14.1
★ 125	42,530	69	25	217	18.2
★ 150	51,480	80	34	239	24.3
★ 200	88,740	106	42	277	38.6

鑄鉄SGR-N形11° 1/4曲管 (品番6262)

単位: mm



呼び径	価格	R	Z ⁺²⁰ ₋₅	F	参考質量 (kg)
★ 50	17,990	29	11	165	4.7
★ 75	24,550	46	16	186	9.9
★ 100	32,340	56	19	201	14.0
★ 125	41,560	68.5	18	210	17.6
★ 150	49,620	80	26	231	23.3
★ 200	87,810	105.5	32	267	37.6