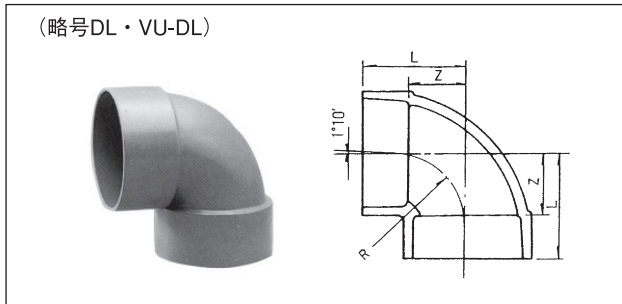


# DV継手・VUDV継手

無印：日本工業規格 JIS K6789品  
 ※印：塩化ビニル管・継手協会規格AS38品  
 ●印：メーカー規格品

## 90° エルボ



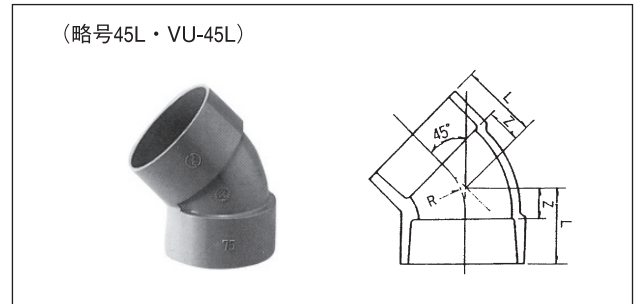
VP系(品番2151)=VP系ストッパー= 単位：mm

呼び径	価格	Z	L	R(参考)
30	86	22	40	23
40	109	27	49	27
50	184	33	58	34
65	311	42	77	43
75	443	48	88	49
100	890	62	112	65
125	1,880	75	140	79.5
150	3,230	88	168	89.5

VU系(品番2251)・メーカー規格品(品番2151)=VU系ストッパー= 単位：mm

呼び径	価格	Z	L	R(参考)
※ 50	184	33	58	31
※ 65	311	42	77	43
※ 75	443	48	88	54
※100	890	62	112	70
※125	1,880	75	140	84
※150	3,230	88	168	82
●200	4,390	110	216	114
●250	9,180	142	267	177
●300	17,340	168	308	181
●350	45,890	196	366	212
●400	74,750	222	422	252

## 45° エルボ



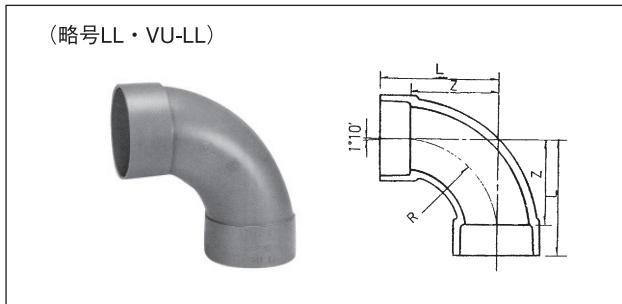
VP系(品番2153)=VP系ストッパー= 単位：mm

呼び径	価格	Z	L	R(参考)
30	86	12	30	29
40	109	14	36	30
50	173	18	43	42
65	282	22	57	52
75	385	25	65	58
100	750	30	80	69
125	1,610	38	103	90
150	2,620	44	124	109

VU系(品番2253)・メーカー規格品(品番2153)=VU系ストッパー= 単位：mm

呼び径	価格	Z	L	R(参考)
※ 50	173	18	43	45
※ 65	282	22	57	55
※ 75	385	25	65	60
※100	750	30	80	69
※125	1,610	38	103	92
※150	2,620	44	124	106
●200	3,740	48	153	114
●250	7,790	58	183	140
●300	17,080	70	210	167
●350	43,330	90	258	212
●400	72,450	110	310	243

## 90° 大曲がりエルボ



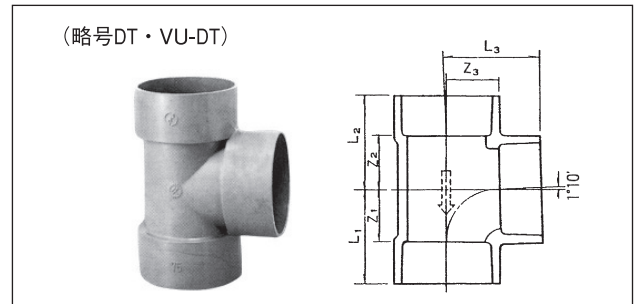
VP系(品番2152)=VP系ストッパー= 単位：mm

呼び径	価格	Z	L	R(参考)
40	201	52	74	75
50	316	66	91	88
65	530	90	125	108
75	730	100	140	119
100	1,430	128	178	152
125	2,580	140	205	180
150	3,890	170	250	210

VU系(品番2252)・メーカー規格品(品番2152)=VU系ストッパー= 単位：mm

呼び径	価格	Z	L	R(参考)
※ 50	316	66	91	85
※ 75	730	100	140	120
※100	1,430	128	178	159
※125	2,580	140	205	180
※150	3,890	170	250	240
●200	8,200	196	301	270
●250	22,310	225	350	225
●300	35,700	250	390	250

## 90° Y



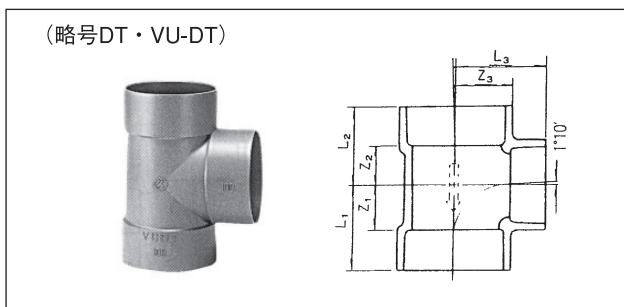
VP系(品番2154)=VP系ストッパー= 単位：mm

呼び径	価格	Z <sub>1</sub>	Z <sub>2</sub>	Z <sub>3</sub>	L <sub>1</sub>	L <sub>2</sub>	L <sub>3</sub>
30	121	22	22	22	40	40	40
40	178	27	27	27	49	49	49
50	288	34	34	34	59	59	59
65	470	42	43	42	77	78	77
75	640	48	49	48	88	89	88
100	1,330	62	63	62	112	113	112
125	2,470	75	76	75	140	141	140
150	4,440	89	90	89	169	170	169

VU系(品番2254)・メーカー規格品(品番2154)=VU系ストッパー= 単位：mm

呼び径	価格	Z <sub>1</sub>	Z <sub>2</sub>	Z <sub>3</sub>	L <sub>1</sub>	L <sub>2</sub>	L <sub>3</sub>
※ 50	288	34	34	34	59	59	59
※ 65	470	42	43	42	77	78	77
※ 75	640	48	49	48	88	89	88
※100	1,330	62	63	62	112	113	112
※150	4,440	89	90	89	169	170	169
●200	8,860	113	113	113	218	218	218
●250	15,950	139	139	139	264	264	264
●300	35,770	165	165	165	305	305	305
●350	61,180	197	200	197	367	370	367

### 径違い90° Y



VP系(品番2154)=VP系ストッパー= 単位: mm

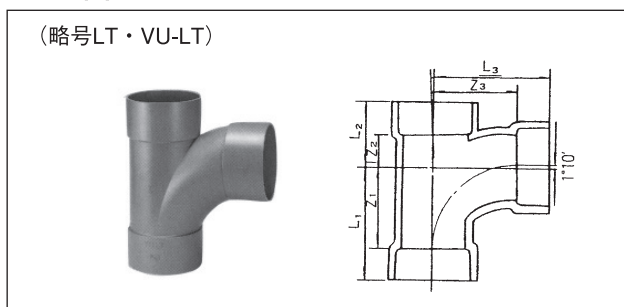
呼び径	価格	Z <sub>1</sub>	Z <sub>2</sub>	Z <sub>3</sub>	L <sub>1</sub>	L <sub>2</sub>	L <sub>3</sub>
40X 30	150	22	22	27	44	44	45
50X 30	207	22	22	33	47	47	51
50X 40	207	27	27	33	52	52	55
65X 40	374	27	28	42	62	63	64
65X 50	374	34	35	42	69	70	67
75X 40	520	27	28	48	67	68	70
75X 50	520	34	35	48	74	75	73
75X 65	520	42	43	48	82	83	83
100X 40	1,010	27	28	62	77	78	84
100X 50	1,010	34	35	62	84	85	87
100X 65	1,010	42	43	62	92	93	97
100X 75	1,010	48	49	62	98	99	102
●125X 75	2,440	49	51	75	114	116	115
●125X100	2,440	62	64	75	127	129	125
●150X 75	4,210	51	53	88	131	133	128
●150X100	4,210	62	65	88	142	145	138

VU系AS38規格品(品番2254)・メーカー規格品(品番2154)=VU系ストッパー= 単位: mm

呼び径	価格	Z <sub>1</sub>	Z <sub>2</sub>	Z <sub>3</sub>	L <sub>1</sub>	L <sub>2</sub>	L <sub>3</sub>
※ 75X 50	520	34	35	48	74	75	73
※100X 50	1,010	34	35	62	84	85	87
※100X 75	1,010	48	49	62	98	99	102
●200X100	6,720	62	63	116	167	168	166
●200X125	7,810	76	73	115	186	183	180
●200X150	8,450	88	88	113	198	198	193
●250X200	15,240	116	118	141	246	248	251

備考 呼び径200X100、200X125、200X150は大口径側ストッパー高さVU、小口径側ストッパー高さVPに合わせてあります。

### 90° 大曲がり Y



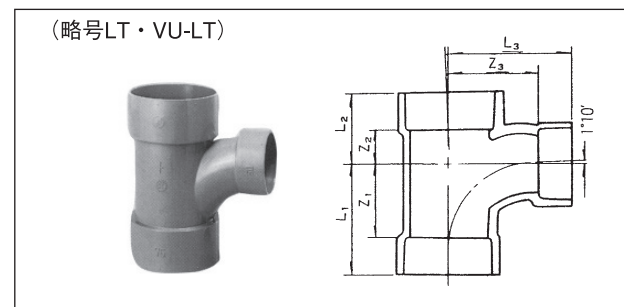
VP系(品番2155)=VP系ストッパー= 単位: mm

呼び径	価格	Z <sub>1</sub>	Z <sub>2</sub>	Z <sub>3</sub>	L <sub>1</sub>	L <sub>2</sub>	L <sub>3</sub>
40	299	52	23	52	74	45	74
50	397	66	26	66	91	51	91
65	690	90	33	90	125	68	125
75	1,000	100	30	100	140	70	140
100	1,930	128	45	128	178	95	178
125	3,240	140	50	140	205	115	205
150	6,760	170	65	170	250	145	250

VU系AS38規格品(品番2255)・メーカー規格品(品番2155)=VU系ストッパー= 単位: mm

呼び径	価格	Z <sub>1</sub>	Z <sub>2</sub>	Z <sub>3</sub>	L <sub>1</sub>	L <sub>2</sub>	L <sub>3</sub>
※ 50	397	66	26	66	91	51	91
※ 75	1,000	100	30	100	140	70	140
※100	1,930	128	45	128	178	95	178
※125	3,240	140	50	140	205	115	205
※150	6,760	170	65	170	250	145	250

### 径違い90° 大曲がり Y



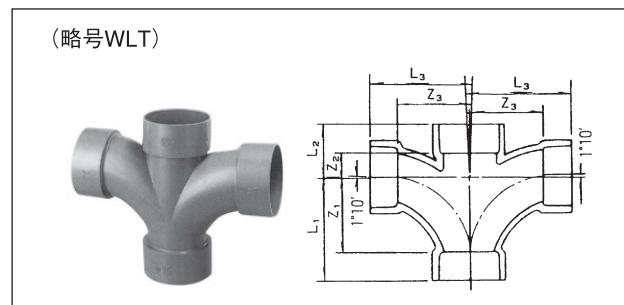
VP系(品番2155)=VP系ストッパー= 単位: mm

呼び径	価格	Z <sub>1</sub>	Z <sub>2</sub>	Z <sub>3</sub>	L <sub>1</sub>	L <sub>2</sub>	L <sub>3</sub>
50X 40	357	52	23	57	77	48	79
65X 40	520	52	24	66	87	59	88
65X 50	520	66	27	74	101	62	99
75X 40	750	52	25	71	92	65	93
75X 50	750	66	29	79	106	69	104
75X 65	750	90	32	95	130	72	130
100X 40	1,430	52	28	82	102	78	104
100X 50	1,430	66	32	90	116	82	115
100X 65	1,430	90	36	107	140	86	142
100X 75	1,430	100	33	110	150	83	150
125X 65	3,000	90	38	120	155	103	155
125X 75	3,000	100	42	124	165	107	164
125X100	3,000	128	52	140	193	117	190
150X 65	4,890	90	42	130	170	122	165
150X 75	4,890	100	45	135	180	125	175
150X100	4,890	128	53	152	208	133	202
●150X125	4,890	140	60	152	220	140	217

VU系(品番2255)=VU系ストッパー= 単位: mm

呼び径	価格	Z <sub>1</sub>	Z <sub>2</sub>	Z <sub>3</sub>	L <sub>1</sub>	L <sub>2</sub>	L <sub>3</sub>
※ 75X 50	750	66	29	79	106	69	104
※100X 50	1,430	66	32	90	116	82	115
※100X 75	1,430	100	33	110	150	83	150
※150X125	4,890	140	60	152	220	140	217

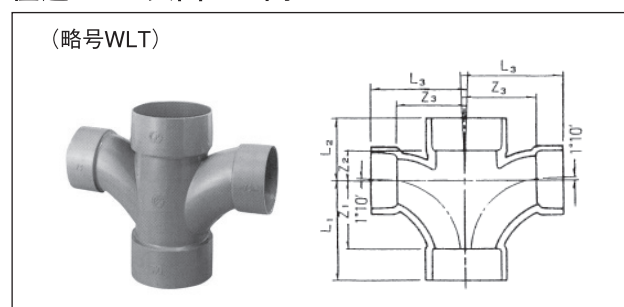
### 90° 大曲がり両 Y



VP系(品番2156)=VP系ストッパー= 単位: mm

呼び径	価格	Z <sub>1</sub>	Z <sub>2</sub>	Z <sub>3</sub>	L <sub>1</sub>	L <sub>2</sub>	L <sub>3</sub>
65	1,160	90	33	90	125	68	125
75	1,850	100	38	100	140	78	140
100	3,550	128	45	128	178	95	178

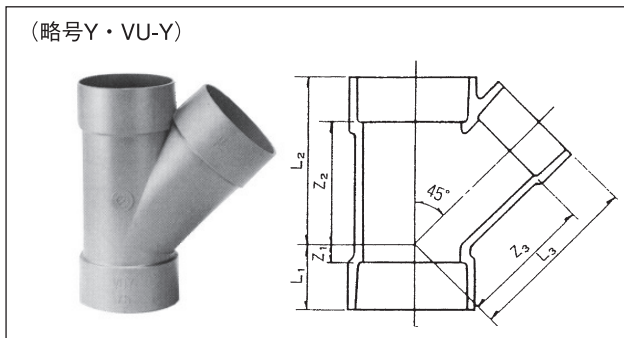
### 径違い90° 大曲がり両 Y



VP系(品番2156)=VP系ストッパー= 単位: mm

呼び径	価格	Z <sub>1</sub>	Z <sub>2</sub>	Z <sub>3</sub>	L <sub>1</sub>	L <sub>2</sub>	L <sub>3</sub>
100X 75	2,360	100	40	110	150	90	150
125X100	4,730	128	52	140	193	117	190

45° Y



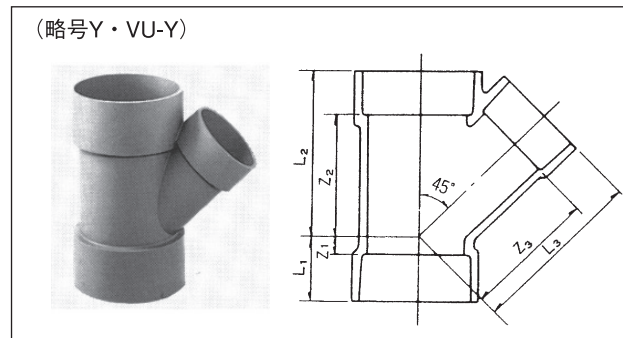
VP系(品番2157)=VP系ストッパー= 単位: mm

呼び径	価格	Z <sub>1</sub>	Z <sub>2</sub>	Z <sub>3</sub>	L <sub>1</sub>	L <sub>2</sub>	L <sub>3</sub>
40	253	12	58	62	34	80	84
50	368	20	72	78	45	97	103
65	600	20	92	98	55	127	133
75	870	26	106	115	66	146	155
100	1,810	32	134	144	82	184	194
125	3,260	38	172	175	103	237	240
150	7,680	44	204	210	124	284	290

VU系(品番2257)=VU系ストッパー= 単位: mm

呼び径	価格	Z <sub>1</sub>	Z <sub>2</sub>	Z <sub>3</sub>	L <sub>1</sub>	L <sub>2</sub>	L <sub>3</sub>
※ 50	368	20	72	78	45	97	103
※ 75	870	26	106	115	66	146	155
※100	1,810	32	134	144	82	184	194
※150	7,680	44	204	210	124	284	290

径違い45° Y



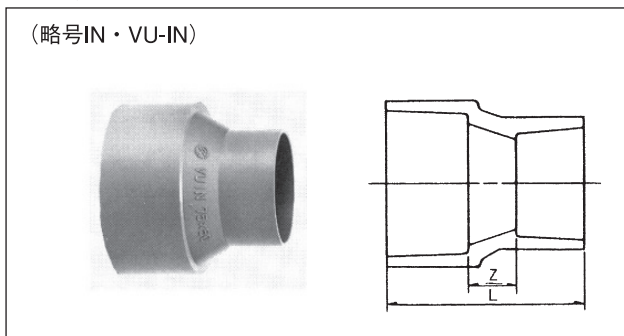
VP系(品番2157)=VP系ストッパー= 単位: mm

呼び径	価格	Z <sub>1</sub>	Z <sub>2</sub>	Z <sub>3</sub>	L <sub>1</sub>	L <sub>2</sub>	L <sub>3</sub>
40×30	155	6	50	58	28	72	76
50×40	265	8	62	70	33	87	92
65×40	480	-1	72	82	34	107	104
65×50	480	8	80	88	43	115	113
75×40	630	-6	78	92	34	118	114
75×50	630	3	86	98	43	126	123
75×65	630	14	98	106	54	138	141
100×40	1,310	-14	96	112	36	146	134
100×50	1,310	-8	98	118	42	148	143
100×65	1,310	3	110	125	53	160	160
100×75	1,310	19	118	132	69	168	172
125×100	3,230	19	150	171	84	215	221
150×100	4,620	6	165	185	86	245	235

VU系AS38規格品(品番2257)・メーカー規格品(品番2157)=VU系ストッパー= 単位: mm

呼び径	価格	Z <sub>1</sub>	Z <sub>2</sub>	Z <sub>3</sub>	L <sub>1</sub>	L <sub>2</sub>	L <sub>3</sub>
※ 75×50	630	3	86	98	43	126	123
※100×50	1,310	-8	98	118	42	148	143
※100×75	1,310	19	118	132	69	168	172

インクリーザー



備考 呼び径200×125, 200×150は大口径側ストッパー高さVU、小口径側ストッパー高さVPに合わせてあります。

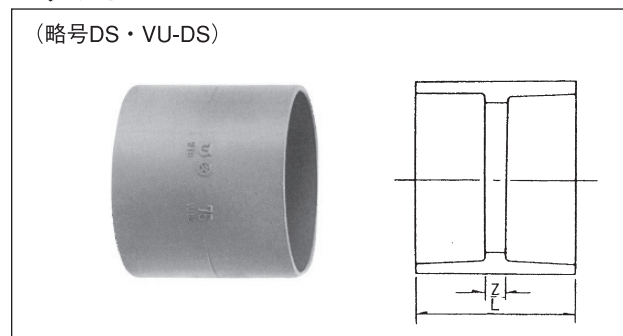
VP系(品番2159)=VP系ストッパー= 単位: mm

呼び径	価格	Z	L
40×30	98	20	60
50×30	109	20	63
50×40	109	20	67
65×40	219	20	77
65×50	219	20	80
75×40	305	25	87
75×50	305	25	90
75×65	305	25	100
100×40	450	30	102
100×50	450	30	105
100×65	450	30	115
100×75	500	30	120
●125×65	700	35	135
●125×75	730	35	140
●125×100	730	35	150
●150×75	1,140	40	160
●150×100	1,140	40	170
●150×125	1,450	40	185

VU系AS38規格品(品番2259)・メーカー規格品(品番2159)=VU系ストッパー= 単位: mm

呼び径	価格	Z	L
※ 75×50	305	25	90
※ 75×65	305	25	100
※100×50	450	30	105
※100×65	450	30	115
※100×75	500	30	120
※125×100	730	35	150
※150×100	1,140	40	170
※150×125	1,450	40	185
●200×125	3,060	45	218
●200×150	3,540	50	235
●250×200	7,100	60	290

ソケット



VP系(品番2158)=VP系ストッパー= 単位: mm

呼び径	価格	Z	L
30	75	3	39
40	81	3	47
50	104	3	53
65	173	3	73
75	270	4	84
100	520	4	104
125	1,050	4	134
150	1,810	4	164

VU系AS38規格品(品番2258)・メーカー規格品(品番2158)=VU系ストッパー= 単位: mm

呼び径	価格	Z	L
※ 50	104	3	53
※ 65	173	3	73
※ 75	270	4	84
※100	520	5	105
※125	1,050	5	135
※150	1,810	5	165
●200	2,530	5	215
●250	5,070	6	270
●300	8,430	6	320
●350	27,130	12	352
●400	39,090	12	412