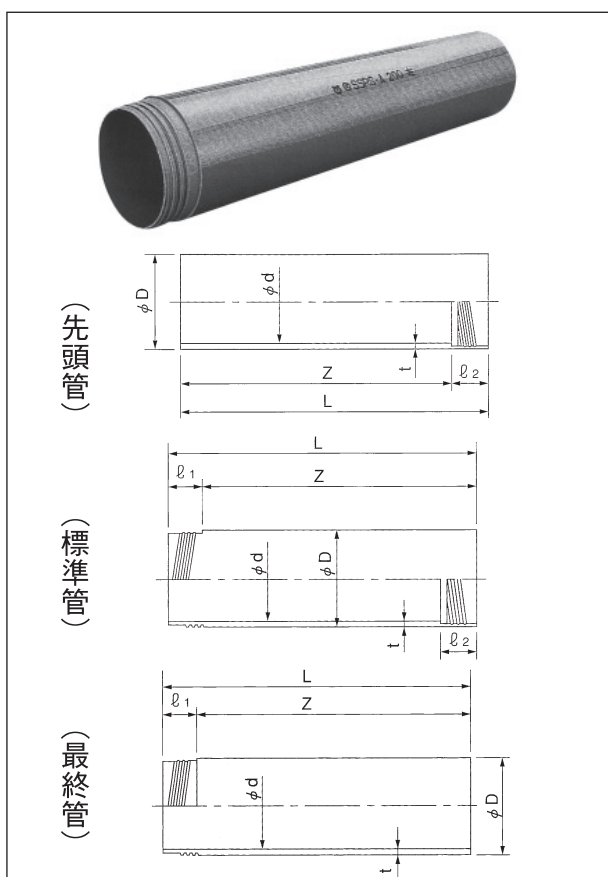


推進用硬質ポリ塩化ビニルパイプ

接着形スパイラル継手付推進管 (品番1011・1012)

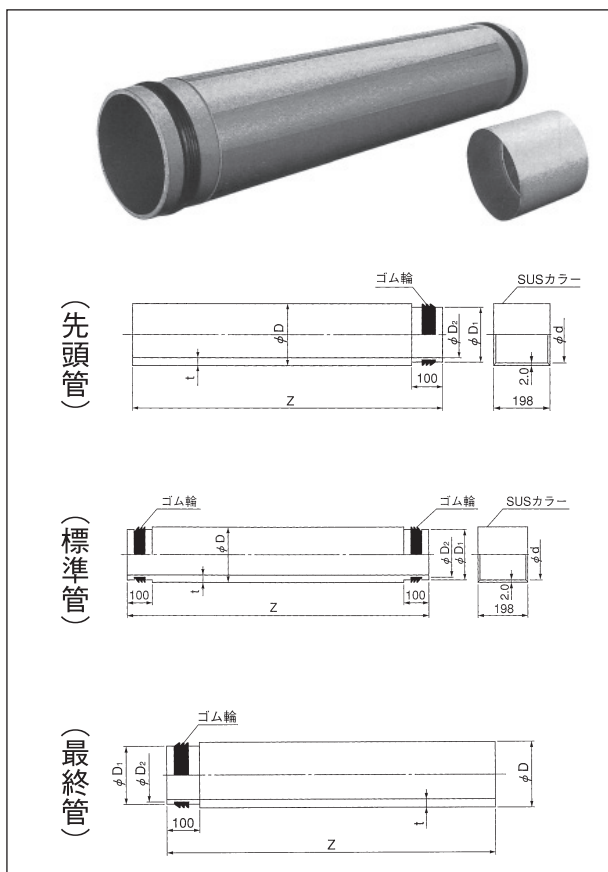
(先頭管・標準管・最終管)



呼び径	Z	価格	D	t	d	ℓ1	ℓ2	L(先頭)	L(標準)	L(最終)					
150	800	13,790	165	8.9	146	65	64	864	—	—					
	1000	16,580						1064	1065	1065					
200	800	16,730						216	10.3	194	65	64	864	—	—
	1000	19,930											1064	1065	1065
	2000	35,960											2064	2065	2065
250	800	20,700						267	12.7	240	65	64	864	—	—
	1000	25,420	1064	1065	1065										
	2000	54,800	2064	2065	2065										
300	800	28,920	318	15.1	286	65	64	864	—	—					
	1000	33,040						1064	1065	1065					
	2000	58,010						2064	2065	2065					
350	800	39,590	370	14.3	339	80	79	864	880	880					
	1000	42,840						1064	1080	1080					
	2000	80,900						2064	2080	2080					
400	800	49,430	420	16.2	385	80	79	864	880	880					
	1000	54,150						1064	1080	1080					
	2000	95,910						2064	2080	2080					
450	800	55,810	470	18.1	431	80	79	864	880	880					
	1000	64,080						1064	1080	1080					
	2000	121,730						2064	2080	2080					
500	800	74,320	520	20	447	80	79	864	880	880					
	1000	74,440						1064	1080	1080					

ゴム輪SUSカラー付推進管 (品番1011・1012)

(先頭管・標準管・最終管)



呼び径	Z	価格(標準)	価格(最終)	D	t	D ₁	D ₂	d					
150	1000	17,630	10,500	165	8.9	160	154	161.3					
	2000	35,740	24,660										
200	1000	22,120	13,110						216	10.3	211	205	212.3
	2000	35,740	24,660										
250	1000	29,440	17,710						267	12.7	262	256	263.3
	2000	47,080	35,350										
300	1000	39,570	25,670	318	15.1	313	307	314.3					
	2000	64,370	50,460										
350	1000	51,040	35,020	370	14.3	365	359	366.7					
	2000	82,820	62,360										
400	1000	63,870	43,930	420	16.2	415	409	416.7					
	2000	104,120	78,980										
450	1000	80,730	58,720	470	18.1	465	459	466.7					
	2000	132,320	105,460										
500	1000	91,530	76,710	520	20	515	509	516.7					
	2000	171,280	136,900										

※ゴム輪形SUSカラー付推進管の標準管にはSUSカラーとゴム輪(2本)が、先頭管にはSUSカラーとゴム輪(1本)が付属します。

※スパイラル継手直管の場合には、必ずSPボンドをご使用ください。