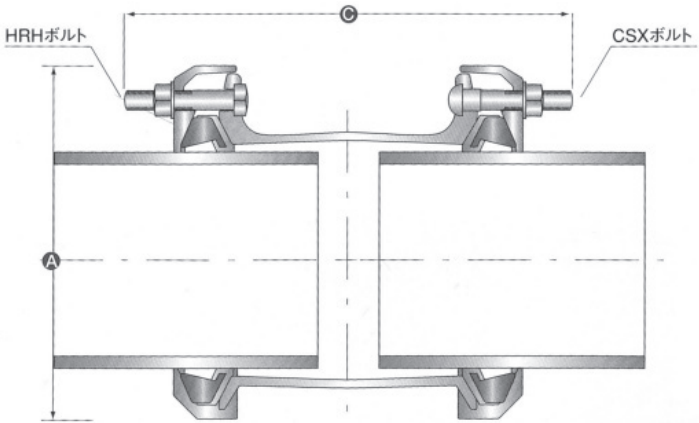
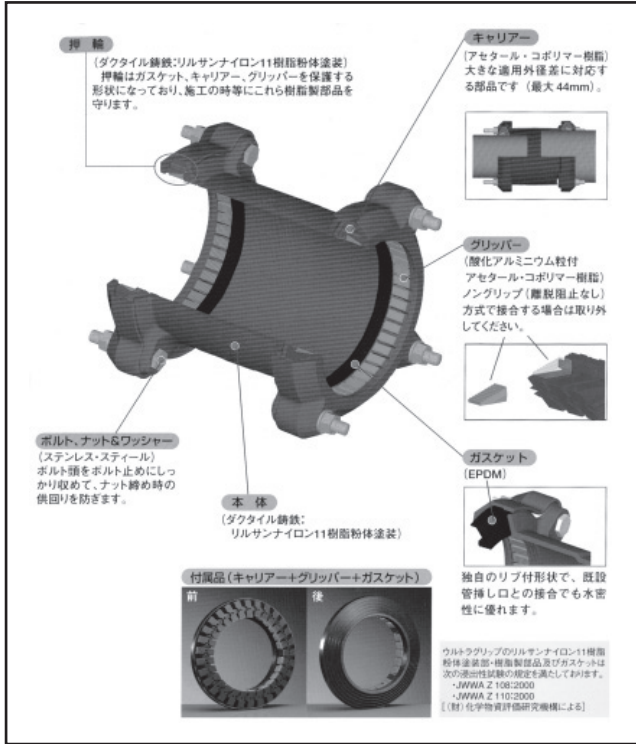


ウルトラグリップ 離脱阻止機能付異種管継手



呼び径	適用外径			ボルト、ナット&ワッシャー			寸法		重量 (KG)
	NOM	MIN	MAX	寸法	数	ボルト形式	A	C	
50	43.5	63.5	M12×70	6	HRH	168	262	5.2	
75	85.7	107	M12×70	6	HRH	212	288	7.7	
100	107.2	133.2	M16×90	6	CSX	280	336	13.4	
125	132.2	160.2	M16×90	6	CSX	305	336	14.3	
150	158.2	192.2	M16×90	8	CSX	339	380	19.9	
200	214.7	256	M16×90	10	CSX	432	387	35	
250	265.4	310	M16×120	12	CSX	476	524	52.3	
300	315	356	M16×120	16	CSX	522	524	63.1	
350	352.2	396	M16×120	18	CSX	577	525	73.8	
400	398.2	442	M16×120	20	CSX	623	525	81.8	

ウルトラグリップは工場を組み立てて出荷しておりますので、接合前に分解せず下表1で管種と接合方式(グリップ(離脱阻止)またはノングリップ(離脱阻止なし))を選んで接合してください。

埋設配管:

グリップ(離脱阻止)またはノングリップ(離脱阻止なし)の両方式で接合できます。

露出配管:

ノングリップ(離脱阻止なし)方式でのみ接合できます。

管を挿入する前に、挿し口を清掃して止水性能に影響を及ぼす外観上の欠陥がないか、外径が許容範囲内か確認してください。図に示すようにウルトラグリップで結び配管を行う両方の管挿し口へ下表2の最小挿入量T(min)と最大挿入量T(max)の印をけがいて、挿入量の目安としてください。

表1 ウルトラグリップ選定表(用途と水圧)

ウルトラグリップの接合方式	最大使用水圧	ウルトラグリップ適用管種	
		インナーコア不要管種	インナーコア必要管種
グリップ(離脱阻止)方式 呼び径50-300	16bar	鋼管、ダクタイル鋳鉄管、鋳鉄管、塩化ビニル管	ポリエチレン管
グリップ(離脱阻止)方式 呼び径350-400	10bar	鋼管、ダクタイル鋳鉄管、鋳鉄管、塩化ビニル管	ポリエチレン管
ノングリップ(離脱阻止なし)方式 呼び径50-300	16bar	鋼管、ダクタイル鋳鉄管、鋳鉄管、塩化ビニル管、石綿管、FRP管	—
ノングリップ(離脱阻止なし)方式 呼び径350-400	10bar	鋼管、ダクタイル鋳鉄管、鋳鉄管、塩化ビニル管、石綿管、FRP管	—

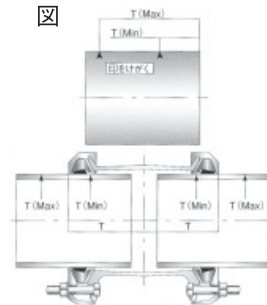
*1 水密性は試験水圧(1.5×最大使用水圧)までです。1bar=0.1MPa=1.0197kgf/cm²
*2 JWWA K 144水道配水用ポリエチレン管に適合するインナーコアを使用してください。
*3 ノングリップ(離脱阻止なし)方式接合の場合、ウルトラグリップでは管の抜け出しを防げません。ウルトラグリップ以外の部位で管路に適切な離脱阻止策を施してください。



表2

(長さ単位:mm)

呼び径	管挿入量 T			
	インナーコア無		インナーコア有 (ポリエチレン管)	
	T (min)	T (max)	T (min)	T (max)
50	65	95	65	95
75	65	110	65	110
100	90	125	90	125
125	90	125	90	125
150	90	135	90	135
200	125	165	125	165
250	125	165	125	165
300	125	200	125	200
350	125	200	125	200
400	125	200	125	200



(単位:mm)

呼び径	価格		ウルトラグリップ適用外径		ダクタイル鉄管	鋼管	塩ビ管	配水用PE管	石綿管	締付トルク(N・m)
	ウルトラグリップ	インナーコア	Min	Max						
50	17,830	3,110	43.5	63.5	(60.5)	60.5	60.0	63.0	70	M12(55-70)
75	23,950	4,000	85.7	107.0	93.0	89.1	89.0	90.0	95	M12(55-70)
100	28,180	6,210	107.2	133.2	118.0	114.3	114.0	125.0	124	M16(95-120)
125	38,630	—	132.2	160.2	—	139.8	140.0	—	153	M16(95-120)
150	48,070	8,400	158.2	192.2	169.0	165.2	165.0	180.0	182	M16(95-120)
200	79,730	12,480	214.7	256.0	220.0	216.3	216.0	250.0	242	M16(95-120)
250	106,790	—	265.4	310.0	271.6	267.4	267.0	—	296	M16(95-120)
300	126,920	—	315.0	356.0	322.8	318.5	318.0	—	352	M16(95-120)
350	277,200	—	352.2	396.0	374.0	355.6	370.0	—	410	M16(95-120)
400	289,800	—	398.2	442.0	425.6	406.4	420.0	—	—	M16(95-120)

※石綿セメント管1種呼び径50は適用外です。石綿管を接合しなければならない場合は、必ず管の状態を観察・実測して適切な対策を実施してください。
※φ450〜600につきましてはお問い合わせ下さい。