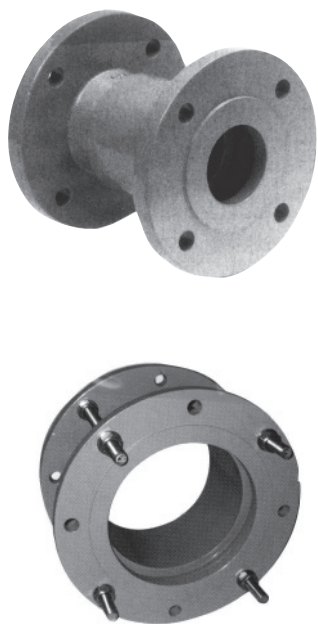


## ダクタイル鋳鉄製

### 短面間フランジアダプター FADS-DT、FADS-DTR



#### ・用途

上水道、工業用水道、農業用水道、下水道などのポンプ室などにおける弁類・ポンプ・流量計などの機器類フランジ接合部に使用し、その取付け、取外しを容易にするとともに軽微な伸縮、角変位、温度応力及び振動などを吸収するために使用します。

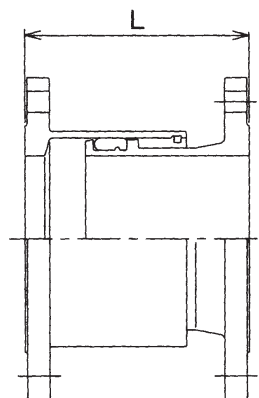
#### ・特長

アダプター本体、フランジスピゴット、ストッパーリング、ゴムリングから構成されており、押輪等を使用しない形状のため、従来型に比べて軽量で、面間が短くなっております。

離脱防止性能B級（1.5DkN以上）を有しています。

#### ・標準塗装

内外面 JWWA G 112水道用エポキシ樹脂粉体塗装



#### FADS-DT ダクタイル鋳鉄製

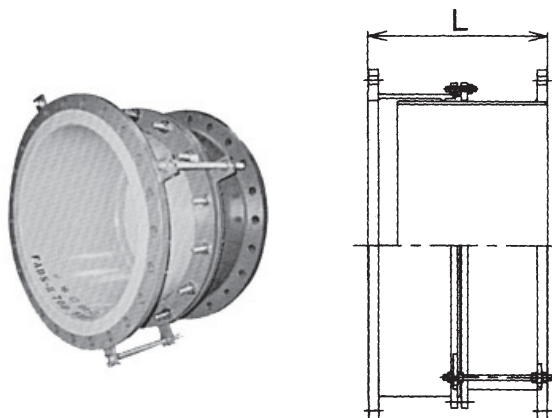
#### FADS-DTR

単位：mm

呼び径	価格	重量 (kg)	連結ボルト付価格	重量 (kg)	面間寸法 (L)	伸縮量 (mm)
50	135,000	9.00	143,000	9.00	185	± 30
75	141,000	12.00	174,000	13.00	200	
100	168,000	14.00	202,000	15.00		
150	224,000	22.00	269,000	23.00		
200	297,000	28.00	354,000	29.00		
250	412,000	40.00	495,000	41.00	215	
300	505,000	50.00	601,000	51.00		

※フランジは、7.5k仕様、他の圧力についてはお問い合わせください。 ※連結ボルト付についてはすべて、4組ずつ付いております。

### 鋼板製 フランジアダプター K型 FADS-K



#### ・用途

上水道、工業用水道、農業用水道、下水道などのポンプ室などにおける弁類・ポンプ・流量計などの機器類フランジ接合部に使用し、その取付け、取外しを容易にするとともに軽微な伸縮、角変位、温度応力及び振動などを吸収するために使用します。

#### ・特長

二重管構造の摺動式継手で、スピゴットパイプ、アダプター本体、押輪、ゴムリング、配送用ボルト・ナットから構成されます。

#### ・標準塗装

内面 JWWA G 112 水道用エポキシ樹脂粉体塗装

JWWA K 157 水道用無溶剤形エポキシ樹脂塗装

外面 JWWA K 135 水道用液状エポキシ樹脂塗装(ノンタール)

呼び径	口金形状				面間寸法 (L) (mm)
	FB	重量 (kg)	FF	重量 (kg)	
1100	4,250,000	562.00	4,711,000	650.00	650
1200	4,556,000	657.00	5,072,000	762.00	"
1350	4,998,000	777.00	5,684,000	920.00	"
1500	5,919,000	1021.00	6,730,000	1187.00	700
1650	6,290,000	1203.00	7,187,000	1428.00	750
1800	6,449,000	1407.00	7,340,000	1645.00	"
2000	7,536,000	1803.00	8,540,000	2067.00	800

## 伸縮管 T型 ELTM



ステンレス鋼製 (SUS 304)

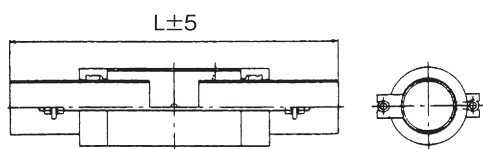
単位：円

呼び径	口金形状				面間寸法 (L)	伸縮量 (mm)
	BB	重量 (kg)	FF	重量 (kg)		
75	607,000	17.00	697,000	24.00	700	+80×2 -80
100	776,000	20.00	879,000	28.00	〃	
150	1,064,000	37.00	1,225,000	50.00	〃	
200	1,273,000	48.00	1,493,000	65.00	750	
250	1,679,000	53.00	1,987,000	79.00	〃	
300	1,936,000	93.00	2,328,000	122.00	〃	
350	2,188,000	116.00	2,793,000	158.00	800	
400	2,654,000	133.00	3,352,000	180.00	〃	

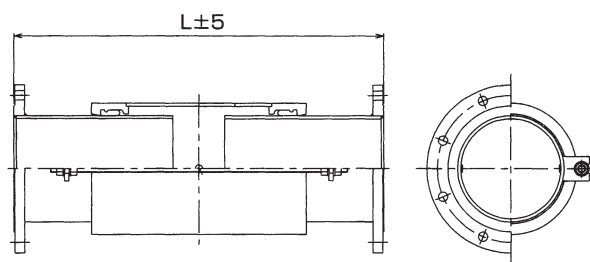
フランジ：7.5K仕様です。他の圧力についてはお問い合わせください。  
 ※ステンレス鋼管(SUS316)についてはお問い合わせ下さい。

寸法図

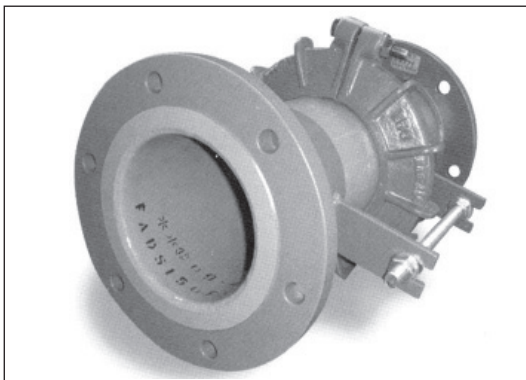
BB図面



FF図面



## 鋼板製フランジアダプター S型 FADS-S



### ・用途

上水道、工業用水道、農業用水道、下水道などのポンプ室などにおける弁類・ポンプ・流量計などの機器類フランジ接合部に使用し、その取付け、取外しを容易にするとともに軽微な伸縮、角変位、温度応力及び振動などを吸収するために使用します。

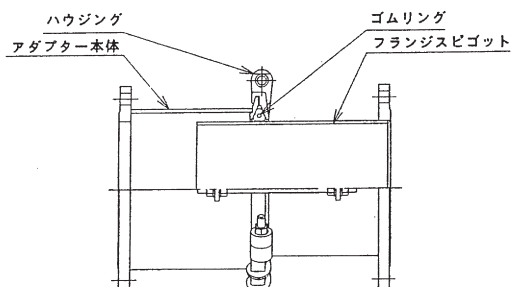
### ・特長

二重管構造の摺動式継手で、スピゴットパイプ、アダプター本体、ハウジング、ゴムリング、配送用ボルト・ナットから構成されます。

### ・標準塗装

内面 JWWA G 112水道用エポキシ樹脂粉体塗装  
 JWWA K 157水道用無溶剤形エポキシ樹脂塗料塗装  
 外面 JWWA K 135水道用液状エポキシ樹脂塗装

寸法図



単位：円

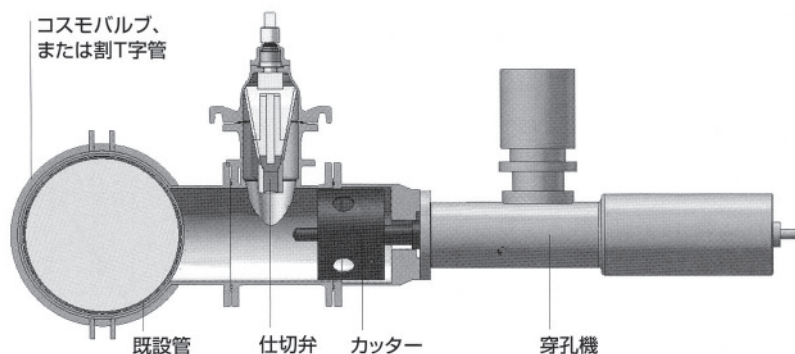
呼び径	口金形状				面間寸法 (L) (mm)
	FB	重量 (kg)	FF	重量 (kg)	
75	503,000	16.00	517,000	20.00	450
100	520,000	21.00	541,000	25.00	500
125	554,000	26.00	575,000	31.00	500
150	565,000	32.00	590,000	39.00	500
200	639,000	41.00	674,000	49.00	500
250	681,000	54.00	728,000	66.00	500
300	772,000	73.00	839,000	87.00	500
350	869,000	75.00	960,000	96.00	500
400	948,000	85.00	1,052,000	108.00	500
450	1,077,000	102.00	1,199,000	134.00	500
500	1,205,000	112.00	1,355,000	147.00	500
600	1,372,000	167.00	1,571,000	213.00	500
700	1,926,000	224.00	2,176,000	264.00	550
800	2,140,000	269.00	2,470,000	318.00	550
900	2,573,000	342.00	2,943,000	403.00	600
1000	3,429,000	429.00	3,834,000	504.00	650

# 不断水分岐工法

**概要** 不断水分岐工法は、専用穿孔機により断水せずに既設管の分岐工事を行う工法で、日本では昭和35年にコスモ工機(株)が開発した穿孔機「コスモボーラー」により確立されました。コスモ工機(株)では、口径2,500までの分岐工事を可能にする世界最大の不断水穿孔機を完成させるなど、不断水工法のパイオニアとして技術の革命に努め、不断水のシステムを不動のものとして完成しています。

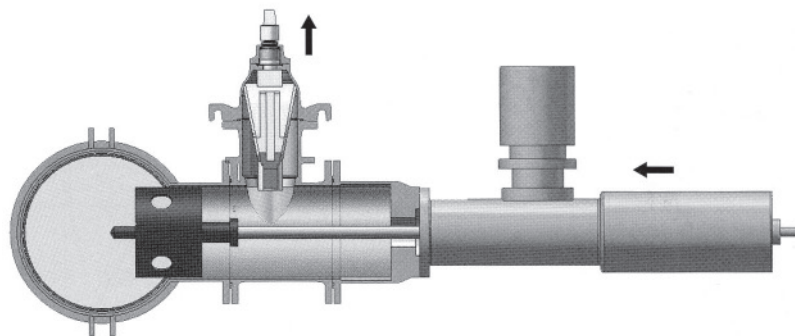
## 1

既設管にコスモバルブ、または割T字管と仕切弁を取付けます。仕切弁が開いていることを確認してから、穿孔機を取付けます。



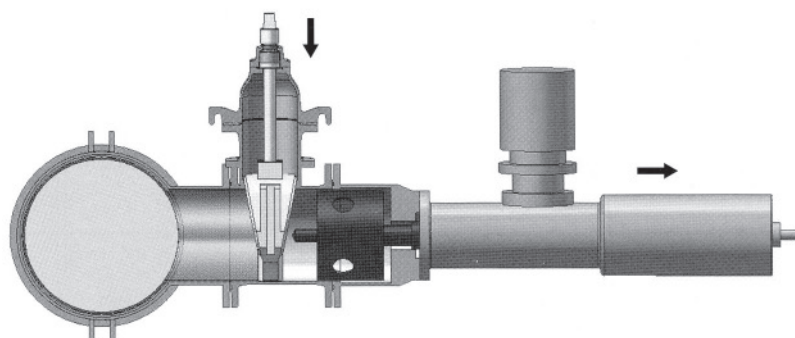
## 2

穿孔機のカッターを前進させ、既設管に穴を開けます。



## 3

穿孔機ドリルを元に戻し、仕切弁を閉じます。



## 4

穿孔機を取外し、分岐側の配管が完了した後、仕分弁を開け、通水します。

