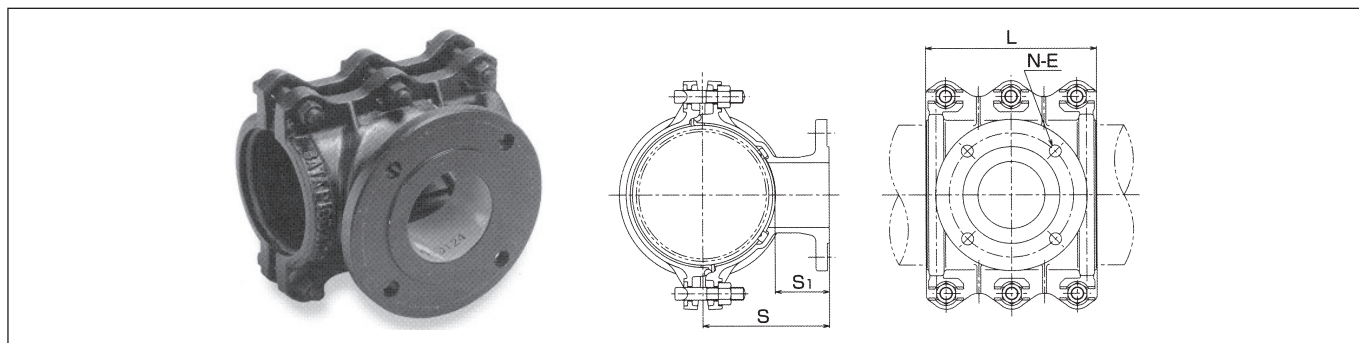


割T字管B型 ダクティル鑄鉄管用 (BCP-P)

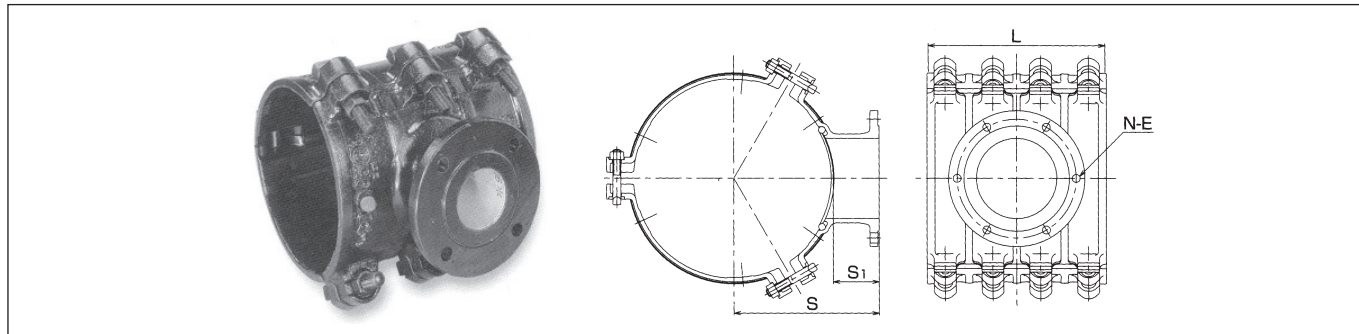


〈ダクティル鑄鉄製・全周パッキン〉

単位:mm

呼び径	価 格	重量 (kg)	S	S1	L	N-E	T頭ボルト・ナット
75×75	59,570	14.84	124.5	75	209	4-19	4-M16×85
100×75	69,860	18.20	142.0	80	264		6-M16×85
125×75	78,200	18.61	154.5	80	264		6-M16×85
150×75	85,510	21.59	173.0	85	268		6-M16×85
200×75	123,340	25.83	203.5	90	268		6-M20×90
100×100	83,840	19.49	132.0	70	264		6-M16×85
125×100	84,310	22.50	144.5	70	264		6-M16×85
150×100	90,400	23.40	163.0	75	268		6-M16×85
200×100	125,740	26.97	198.5	85	268	6-M20×90	
150×150	119,670	32.09	198.0	110	348	6-19	6-M20×90
200×150	130,110	36.50	223.5	110	398	6-19	8-M20×90
200×200	163,940	46.49	208.5	95	398	8-19	8-M20×90

BCD-P・BBD-P



〈ダクティル鑄鉄製・分岐部パッキン〉

単位:mm

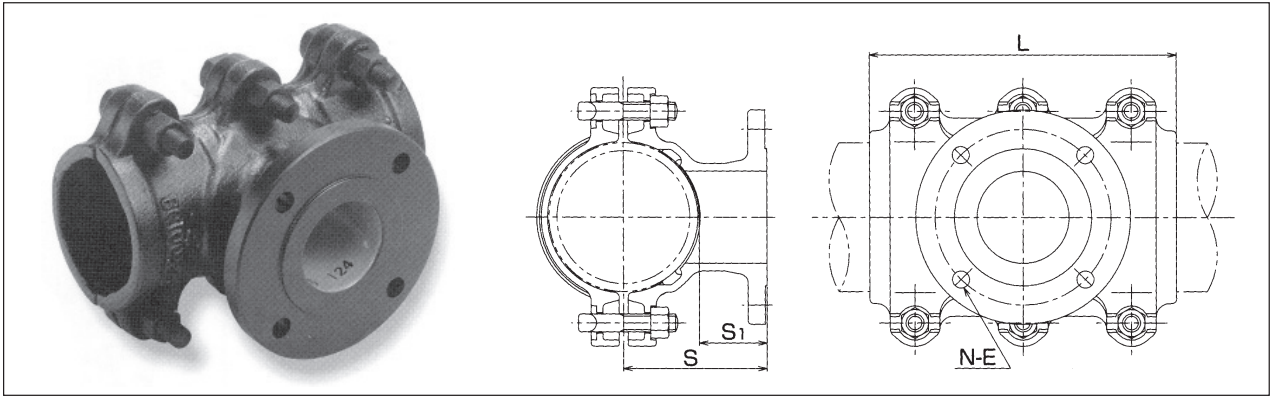
呼び径	価 格	重量 (kg)	S	S1	L	N-E	T頭ボルト・ナット
250×75	148,220	36.00	243.0	100	340	4-19	9-M20×100
300×75	157,500	37.00	269.0	100			
350×75	192,340	40.60	296.0	100			
400×75	231,470	48.00	327.5	105			
250×100	152,690	33.80	233.0	90			
300×100	163,990	38.40	259.0	90			
350×100	202,000	40.00	286.0	90			
400×100	238,280	49.00	317.5	95			
250×150	159,170	46.60	258.0	115	450	6-19	12-M20×100
300×150	171,360	52.00	284.0	115		6-19	
350×150	207,910	56.00	311.0	115		6-19	
400×150	247,380	66.00	337.5	115		6-19	
250×200	168,340	51.00	243.0	100		8-19	
300×200	179,550	54.50	269.0	100		8-19	
350×200	213,790	59.86	296.0	100		8-19	
400×200	260,410	68.35	322.5	100		8-19	

※鑄鉄管(吋管)用は、別途お問い合わせ下さい。

※工事費・出張費に関しては、別途弊社までお問い合わせください。

※重量にはボルト・ナットを含んでおりません。

割T字管B型 塩化ビニル管・鋼管用 (BV-P・BS-P)

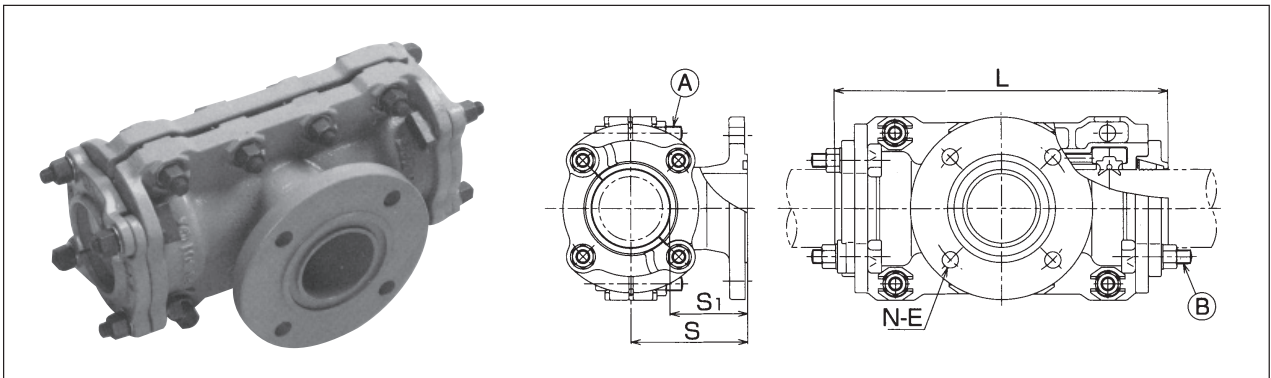


〈ダクタイル鋳鉄製・分岐部パッキン〉

単位:mm

呼び径	価 格	重量(kg)	S	S1	L	N-E	T頭ボルト・ナット
75×75	55,800	15.68	122.5	76.5	300	4-19	6-M16×85
100×75	61,200	19.26	138.0	80.0			6-M20×90
125×75	75,790	21.71	151.5	80.0			
150×75	75,140	22.00	169.0	85.0			
200×75	113,080	25.81	199.5	90.0	340	6-M20×90	
100×100	74,620	20.21	128.0	70.0			
125×100	80,350	23.36	141.5	70.0			
150×100	85,200	24.84	159.0	75.0			
200×100	120,530	26.97	194.5	85.0	450	6-19	8-M20×90
150×150	117,230	33.31	194.0	110.0			450
200×150	135,310	42.80	219.5	110.0	500	8-19	
200×200	158,980	51.50	204.5	95.0			

割T字管M型 ポリエチレン管用 (MP)



〈ダクタイル鋳鉄製・全周パッキン〉

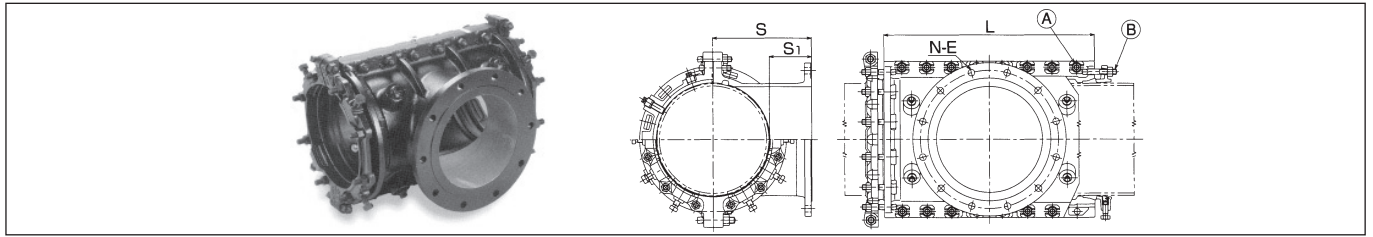
単位:mm

呼び径	価 格	重量(kg)	S	S1	L	N-E	Ⓐ T頭ボルト・ナット	Ⓑ T頭ボルト・ナット
75×75	123,330	30.00	135	90.0	386	4-19	8-M16×85	8-M16×65
100×75	137,870	40.00	140	77.5	424		8-M16×85	12-M16×65
150×75	166,320	52.40	175	85.0	488		10-M16×85	16-M16×65
200×75	317,260	65.00	215	90.0	507		8-M20×100	16-M20×65
100×100	150,580	41.40	150	87.5	424		8-M16×85	12-M16×65
150×100	179,340	55.20	175	85.0	488		10-M16×85	16-M16×65
200×100	333,630	68.00	215	90.0	507	8-M20×100	16-M20×65	
150×150	196,700	57.40	205	115.0	488	6-19	10-M16×85	16-M16×65
200×150	355,850	81.00	240	115.0	607		10-M20×100	16-M20×65
200×200	369,200	83.00	240	115.0	607	8-19	10-M20×100	16-M20×65

※穿孔工事が特殊な為、事前にお問合せ願います。 ※工事費・出張費に関しては、別途弊社までお問い合わせください。

※重量にはボルト・ナットを含んでおりません。

割T字管M型 ダクタイル鋳鉄管用(MC/10)



〈ダクタイル鋳鉄製・全周パッキン〉

単位:mm

呼び径	価 格	重量(kg)	S	S ₁	L	N-E	Ⓐ T頭ボルト・ナット	Ⓑ T頭ボルト・ナット	
250×75	164,470	102.0	233.0	95	400	4-19	8-M20×100	16-M20×100	
300×75	176,540	116.0	259.0	95	450		8-M20×100	16-M20×100	
350×75	217,650	136.0	285.0	95			8-M20×100	20-M20×100	
400×75	256,650	145.0	315.5	100			8-M20×110	24-M20×110	
450×75	286,430	259.0	346.0	105			8-M20×110	24-M20×110	
500×75	392,730	283.0	371.5	105			8-M20×110	28-M20×110	
600×75	457,900	330.0	428.0	110			8-M24×120	28-M20×120	
250×100	167,490	106.0	233.0	95	400		8-M20×100	16-M20×100	
300×100	180,730	121.0	259.0	95	450		8-M20×100	16-M20×100	
350×100	224,270	143.0	285.0	95			8-M20×100	20-M20×100	
400×100	266,370	167.0	315.5	100			8-M20×110	24-M20×110	
450×100	299,240	266.0	346.0	105			8-M20×110	24-M20×110	
500×100	397,900	290.0	371.5	105		8-M20×110	28-M20×110		
600×100	463,370	338.0	428.0	110		8-M24×120	28-M20×120		
250×150	173,790	110.0	248.0	110	400	6-19	8-M20×100	16-M20×100	
300×150	189,230	114.0	274.0	110	450		8-M20×100	16-M20×100	
350×150	231,380	146.0	300.0	110			8-M20×100	20-M20×100	
400×150	281,740	153.8	330.5	115			8-M20×110	24-M20×110	
450×150	310,550	268.0	361.0	120			8-M20×110	24-M20×110	
500×150	409,450	292.0	386.5	120			8-M20×110	28-M20×110	
600×150	475,430	342.0	438.0	120		8-M24×120	28-M20×120		
250×200	353,410	160.0	268.0	130	600	8-19	12-M20×100	16-M20×100	
300×200	193,860	126.0	294.0		450		8-M20×100	16-M20×100	
350×200	234,530	170.0	320.0		550		10-M20×100	20-M20×100	
400×200	287,390	191.0	345.5		550		10-M20×110	24-M20×110	
450×200	325,110	292.0	371.0		600		12-M20×110	24-M20×110	
500×200	417,520	345.0	397.0				12-M20×110	28-M20×110	
600×200	481,990	372.0	453.0	135		10-M24×120	28-M20×120		
250×250	449,740	160.0	298.0	160		8-23	12-M20×100	16-M20×100	
300×250	479,320	180.0	324.0	160			12-M20×100	16-M20×100	
350×250	351,720	207.0	340.0	150			10-M20×100	20-M20×100	
400×250	447,520	253.0	365.5		550		10-M20×110	24-M20×110	
450×250	461,300	321.0	391.0		550		12-M20×110	24-M20×110	
500×250	604,650	351.0	417.0		600		12-M20×110	28-M20×110	
600×250	713,510	378.0	468.0			10-M24×120	28-M20×120		
300×300	501,570	190.0	324.0			160	10-23	12-M20×100	16-M20×100
350×300	911,980	252.0	350.0	160		16-M20×100		20-M20×100	
400×300	466,180	256.0	365.5	150		550		10-M20×110	24-M20×110
450×300	486,510	314.0	391.0			600		12-M20×110	24-M20×110
500×300	640,180	355.0	417.0		600	12-M20×110		28-M20×110	
600×300	754,930	384.0	468.0		600	10-M24×120		28-M20×120	
350×350	948,970	250.0	350.0		800	10-25	16-M20×100	20-M20×100	
400×350	1,026,880	305.0	375.5		800		16-M20×110	24-M20×110	
450×350	1,270,890	322.0	401.0	600	12-M20×110		24-M20×110		
500×350	668,690	383.0	427.0	750	16-M20×110		28-M20×110		
600×350	788,570	448.0	478.0	800	16-M24×120		28-M20×120		
400×400	1,072,690	300.0	375.5	800	12-25		16-M20×110	24-M20×110	
450×400	1,348,770	390.0	401.0	1,000		20-M20×110	24-M20×110		
500×400	1,365,380	386.0	427.0	750		16-M20×110	28-M20×110		
600×400	1,000,430	476.0	482.0	800		16-M24×120	28-M20×120		
450×450	1,403,620	395.0	401.0	160		1,000	20-M20×110	24-M20×110	
500×450	1,503,660	430.0	437.0	170		1,000	20-M20×110	28-M20×110	
600×450	1,173,740	498.0	492.0	170	800	16-M24×120	28-M20×120		
500×500	1,525,430	450.0	437.0	170	1,000	20-M20×110	28-M20×110		
600×500	2,173,480	520.0	497.0	175	1,200	20-M24×120	28-M20×120		
600×600	2,215,840	530.0	502.0	180	1,200	16-27	20-M24×120	28-M20×120	

※工事費・出張費に関しては、別途弊社までお問い合わせください。
 ※重量にはボルト・ナットを含んでおりません。