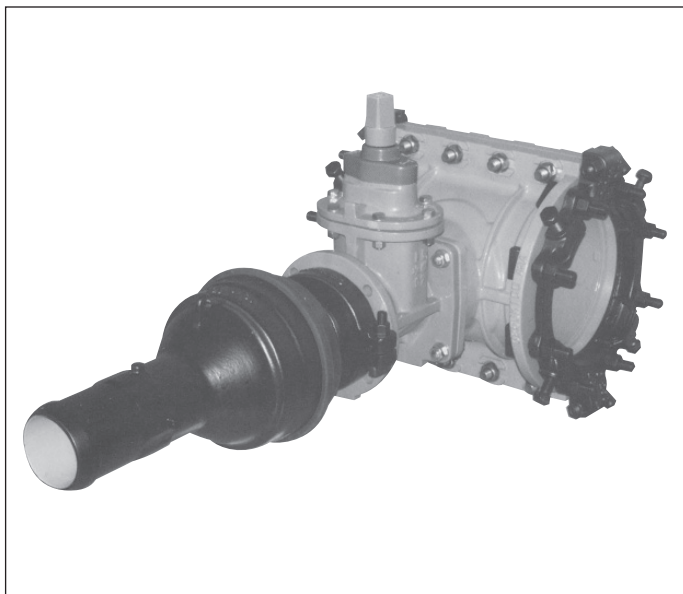


# コスモバルブ耐震型 (直管タイプ・ベンドタイプ)

コスモバルブ耐震型 (RSTCNS)・コスモバルブ耐震型コア付 (RSTCNS-MG)・K形挿口 (RSTCKS)

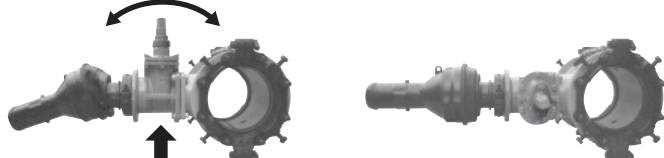
従来の穿孔機で穿孔工事可能。偏心時、バルブの位置が変わらない。



## 特徴

- 全ての接合部で離脱阻止力3DkN以上確保。
- 止水性能の高いスリップオンタイプのゴムリング構造。
- 分岐部はNS形挿口。NS形受口接合により耐震管路を構築する。
- 本管頂部より最大120mm以下におさまる。
- バルブの横倒しが可能。

傾かない



バルブの位置が変わらない

バルブを寝かせて対応できます。

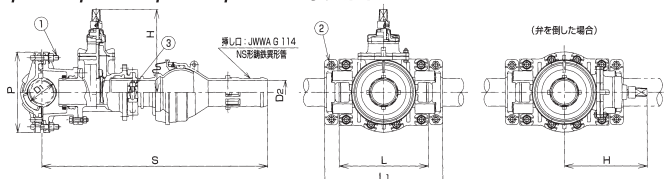
1. 地震で起こりがちな、分岐部にかかる変位を吸収し、分岐部を安全に保ちます。
2. 耐震部はボール形の可撓構造で管路の変位をすばやく吸収、優れた耐震機能を発揮します。
3. 止水部は内外圧に対して確実な水密性を保ちます。
4. 従来の穿孔機で穿孔工事可能で、工事終了後はそのまま仕切弁として使えます。

## 形式・サイズ

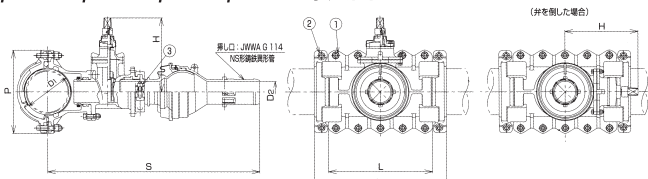
形式	仕様	既設管呼び径		分岐管呼び径	
		標準タイプ	75~350	75~150	75~150
RSTCNS	ベンドタイプ	75~350	75~150	×	11½°
RSTCNS-MG (コア付)					22½°
					45°
					90°

## 直管タイプ

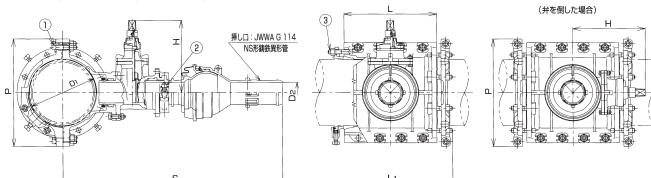
φ75~φ150×φ75~φ150の寸法図



φ100~φ200×φ75~φ150の寸法図



φ250~φ350×φ75~φ150の寸法図



## 寸法表

単位:mm

呼び径	価格		重量 (kg) (RSTCKSの場合)	D1	D2	L	L1	H	P	S	①T頭	②T頭	③T頭
	RSTCNS	RSTCKS									RSTCNS-MG	ボルト・ナット	ボルト・ナット
75×75	455,220	465,260	104.1	96.0	75	340	461	315	309	884	8-M20×90	4-M20×90	2-M16×85
100×100	530,990	543,200	147.0	121.0	100	380	503	355	342	969			
150×150	737,100	757,600	232.0	172.0	150	450	578	445	408	1069	10-M20×110	4-M20×100	2-M20×90
100×75	461,240	472,290	114.0	121.0	75	360	483	315	290	919	6-M20×100	4-M20×90	2-M16×85
150×75	511,990	523,040	136.0	172.0		450	578		346	948			
200×75	535,880	546,930	155.0	223.0		500	635		398	955			
150×100	570,220	583,650	155.0	172.0	100	450	578	355	346	1016	10-M20×100	4-M20×100	2-M16×85
200×100	591,110	604,540	175.0	223.0		500	635		398	1023			
200×150	767,250	789,790	245.0			150	560		695	445			
250×75	604,540	615,580	162.0	276.5	75	400	556	315	477	978	8-M20×100	16-M20×100	2-M16×85
300×75	650,820	661,860	184.0	328.0		450	604		524	1004			
350×75	746,350	757,390	209.0	379.5		602	606		1031				
250×100	634,400	647,830	184.0	276.5	100	400	556	335	477	1046	8-M20×100	16-M20×100	2-M16×85
300×100	670,220	683,650	204.0	328.0		450	604		524	1072			
350×100	768,740	782,170	230.0	379.5		62	606		1099				
250×150	798,590	821,130	250.0	276.5	150	706	445	445	477	1123	10-M20×100	16-M20×100	2-M20×90
300×150	834,420	856,960	268.0	328.0		704			524	1149			
350×150	923,980	946,520	295.0	379.5		702			606	1175			

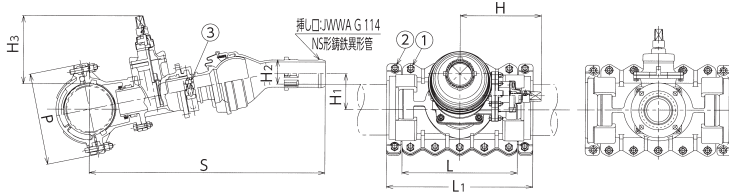
※工事費・出張費に関しては、別途弊社までお問い合わせください。  
※重量にはボルト・ナットを含んでおりません。

# ベンドタイプ

## 【ベンドタイプ 11 1/4°】

φ100～φ200×φ75～φ150×11 1/4° 寸法図

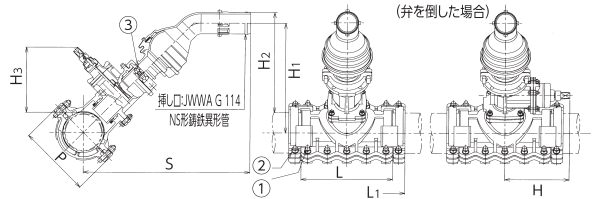
※図面はNS形です。



## 【ベンドタイプ 45°】

φ100～φ200×φ75～φ150×45° 寸法図

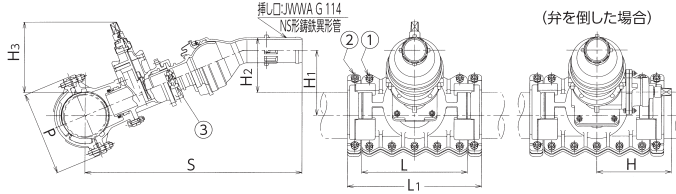
※図面はNS形です。



## 【ベンドタイプ 22 1/2°】

φ100～φ200×φ75～φ150×22 1/2° 寸法図

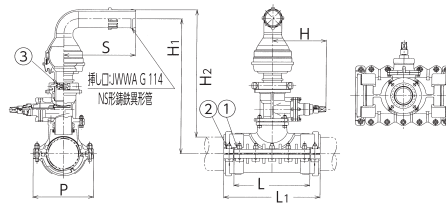
※図面はNS形です。



## 【ベンドタイプ 90°】

φ100～φ200×φ75～φ150×90° 寸法図

※図面はNS形です。



呼び径	L	L1	H	P	S				H1				H2				H3		
					11 1/4°	22 1/2°	45°	90°	11 1/4°	22 1/2°	45°	90°	11 1/4°	22 1/2°	45°	90°	11 1/4°	22 1/2°	45°
75×75	340	461	315	309	911	902	814	440	133	266	534	754.0	133	266	534	754.0	355	335	345
100×75	360	503		290	946	934	838	440	141	279	558	789.0	128	267	546	776.5	302	340	360
100×100	380	578	355	342	975	982	875	470	146	290	565	839.0	146	291	565	839.0	340	370	375
150×75	450	578	315	974	961	859	440	579			818.0	108	252	540	780.0	282	325	355	
150×100			355	1021	1025	909	470	156	308	599	886.0	130	283	573	860.5	321	360	385	
150×150	500	635	445	1078	1088	962	530	167	330	632	994.0	167	331	632	994.0	410	445	445	
200×75			315	981	967	864	440	148	293	584	825.0	84	229	520	761.5	258	300	335	
200×100	560	695	355	1028	1032	914	470	157	311	604	893.0	106	260	552	842.0	297	340	365	
200×150			445	1131	1138	1000	530	178	351	670	1047.5	152	326	645	1022.0	394	440	460	
250×75	400	556	315	1004	989	880	440	152	302	600	848.0	63	212	511	758.7	237	285	325	
250×100			355	1051	1053	930	470	162	320	620	916.0	85	243	542	839.2	276	320	355	
250×150	550	706	445	1131	1138	1000	530	178	351	670	1047.5	126	300	619	996.2	369	415	435	
300×75	405	604	315	1029	1013	899	440	157	312	619	874.0	42	197	503	759.1	216	270	315	
300×100			355	1076	1077	948	470	167	330	638	942.0	64	228	536	839.6	255	305	350	
300×150	550	704	445	1156	1162	1019	530	183	361	689	1073.5	106	284	611	996.6	348	400	425	
350×75	450	602	315	1056	1037	918	440	163	322	638	901.0	22	181	497	760.5	196	250	310	
350×100			355	1103	1102	967	470	172	340	657	969.0	44	212	529	841.0	235	290	340	
350×150	550	702	445	1182	1186	1037	530	188	371	707	1099.5	85	269	605	997.0	328	380	420	

呼び径	価格								①T頭ボルト・ナット	②T頭ボルト・ナット	③T頭ボルト・ナット
	11 1/4°		22 1/2°		45°		90°				
	RSTCNS	RSTCNS-MG	RSTCNS	RSTCNS-MG	RSTCNS	RSTCNS-MG	RSTCNS	RSTCNS-MC			
75×75	456,270	466,310	457,320	467,360	460,620	470,660	476,120	486,160	8-M20×90	4-M20×90	2-M16×85
100×75	462,310	472,350	463,360	473,400	466,660	476,700	482,160	492,200	6-M20×100		
100×100	532,390	544,610	533,800	546,010	537,100	549,310	547,370	559,580	8-M20×90×90	10-M20×100	2-M16×85
150×75	513,060	523,100	514,110	524,150	517,410	527,450	532,910	542,950	10-M20×100		
150×100	571,620	583,830	573,020	585,240	576,320	588,540	586,590	598,810	10-M20×110	4-M20×100	2-M20×90
150×150	746,330	766,820	755,550	776,040	763,400	783,900	791,630	812,120	10-M20×100		
200×75	536,950	546,990	537,990	548,030	541,290	551,330	556,800	566,840	10-M20×100	10-M20×100	2-M16×85
200×100	592,510	604,730	593,920	606,130	597,220	609,430	607,490	619,700	10-M20×100		
200×150	776,470	796,960	785,690	806,180	793,550	814,040	821,770	842,260	8-M20×100	16-M20×100	2-M20×90
250×75	605,600	615,640	606,660	616,700	609,960	620,000	625,450	635,490	8-M20×100		
250×100	635,800	613,510	637,200	649,420	640,500	652,720	650,790	663,000	10-M20×100	10-M20×100	2-M16×85
250×150	807,820	828,310	817,040	837,530	824,900	845,390	853,120	873,610	10-M20×100		
300×75	651,880	661,920	652,940	662,980	656,240	666,280	671,730	681,770	8-M20×100	8-M20×100	2-M16×85
300×100	671,620	683,840	673,030	685,240	676,340	688,550	686,610	698,820	10-M20×100		
300×150	843,640	864,130	852,860	873,360	860,720	881,210	888,940	909,430	10-M20×100	20-M20×100	2-M20×90
350×75	747,410	757,450	748,470	758,510	751,770	761,810	767,260	777,300	8-M20×100		
350×100	770,140	782,360	771,550	783,760	774,850	787,060	785,130	797,340	10-M20×100	10-M20×100	2-M16×85
350×150	933,200	991,650	942,430	962,920	950,280	970,770	978,500	998,990	10-M20×100		

※標準で付属しているボルトナットは①: S US304 (鍍付防止処理)、②③: FCD420-10です。

# コスモバルブ耐震Ⅱ型 R2STNS / R2STNSS

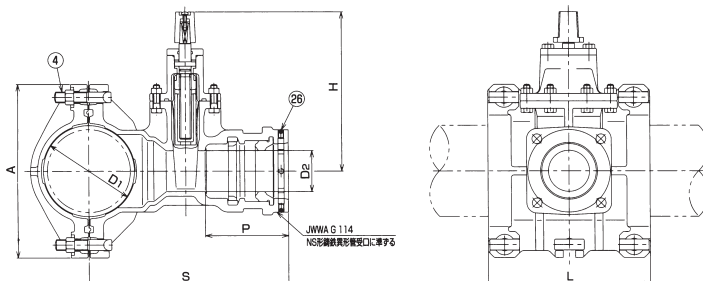
耐震管に安心して使用できる  
NS型異形管受口付の不断水分岐用バルブです。

## 特徴

- 1.3DkNの離脱防止力を有しています。
- 2.バルブが15°回転しても、分岐管の通水有効断面積が確保できます。(同径分岐は除く)
- 3.横ズレ防止金具もオプションとしてご用意しております。

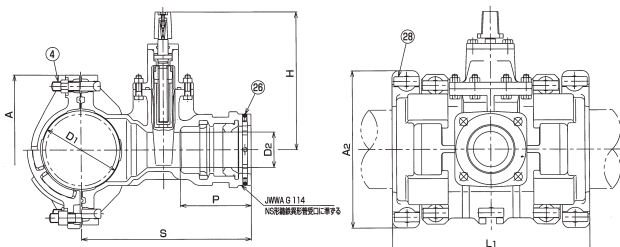


## ■R2STNS (コスモバルブ耐震Ⅱ型)



呼び径	重量 (kg)	本管外径	D <sub>1</sub>	D <sub>2</sub>	L	H	A	S	P	②⑥セットボルト	④T頭ボルト・ナット
75×75	42.0	93	96	75	280	296	243	315.0	154	4-M10	6-M20×90
100×75	47.0	118	121	75	280	296	268	337.5	154		
150×75	58.0	169	172	75	300	296	322	369.0	154		
200×75	59.0	220	223	75	320	296	378	397.5	154	6-M12	8-M20×100
100×100	67.0	118	121	100	280	349	268	351.5	164		
150×100	97.0	169	172	100	300	349	322	392.0	164		
200×100	75.0	220	223	100	320	349	378	422.5	164		
150×150	101.0	169	172	150	360	440	322	409.0	170		
200×150	102.0	220	223	150	380	440	378	441.5	170		

## ■R2STNS (コスモバルブ耐震Ⅱ型 移動防止金具付)



呼び径	本管外径	D <sub>1</sub>	D <sub>2</sub>	L <sub>1</sub>	H	A	A <sub>2</sub>	S	P	②⑥セットボルト	④T頭ボルト・ナット	②⑧T頭ボルト・ナット
75×75	93	96	75	401.5	296	243	250	315.0	154	4-M10	6-M20×90	4-M20×90
100×75	118	121	75	398.5	296	268	278	337.5	154			4-M20×100
150×75	169	172	75	438.0	296	322	338	369.0	154			4-M20×90
200×75	220	223	75	456.5	296	378	392	397.5	154	6-M12	8-M20×100	4-M20×100
100×100	118	121	100	398.5	349	268	278	351.5	164			4-M20×90
150×100	169	172	100	438.0	349	322	338	392.0	164			4-M20×100
200×100	220	223	100	456.5	349	378	392	422.5	164			4-M20×100
150×150	169	172	150	498.0	440	322	338	409.0	170			4-M20×100
200×150	200	223	150	516.5	440	378	392	441.5	170			

## R2STNS (コスモバルブ耐震Ⅱ型)

単位：円

呼び径	価格
75×75	250,470
100×75	257,650
150×75	275,020
200×75	313,610
100×100	292,420
150×100	309,470
200×100	334,830
150×150	481,240
200×150	518,160

## R2STNSS (コスモバルブ耐震Ⅱ型 移動防止金具付)

単位：円

呼び径	価格
75×75	295,080
100×75	305,520
150×75	368,710
200×75	408,010
100×100	340,300
150×100	403,160
200×100	429,240
150×150	574,930
200×150	612,560

※工事費・出張費に関しては、別途弊社までお問い合わせください。

# コスモ耐震型ロータリーバルブ RVKS / RVKSS / RVNSU / RVNSUS

中大口径耐震管に安心して使用できる  
フランジレスの不断水バルブです。

## 特徴

1. 離脱防止力3DkN(移動防止金具取付時)を有しています。
2. コンパクトな形状で穿孔機の小型化を実現しています。
3. 浅層埋設にも対応(回転弁を採用しバルブ高が低い)しています。
4. ベンドタイプは45°、90°に対応可能。  
( $\phi 200 \times 200$ 、 $\phi 250 \times 250$ 、 $\phi 300 \times \phi 300$ )  
※ $\phi 350$ mm以上は市販のNS形異形管をご利用下さい。

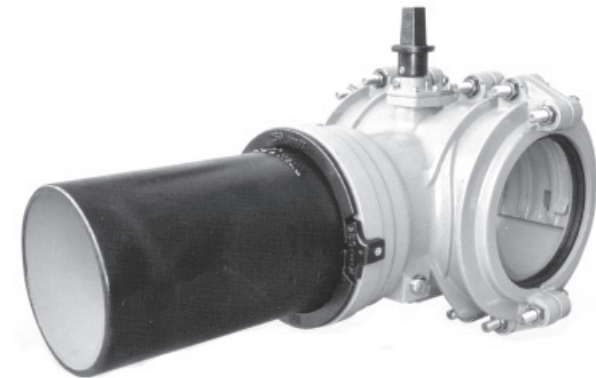
※写真はK形挿口です( $\phi 350$ 以上はNS受口です)

**適用管種** ダクタイル鋳鉄管用 **材質** 本体:FCD450-10

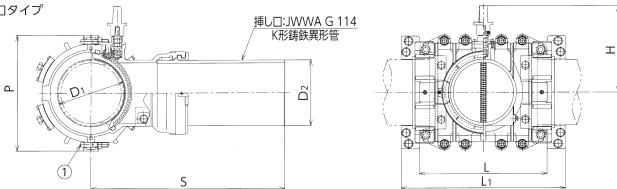
**適応サイズ**  $\phi 200 \sim \phi 500 \times$  同径もしくは1段落ち

**分岐部** K形挿口 ( $\phi 350$ 以上はNS受口です)

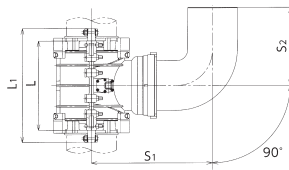
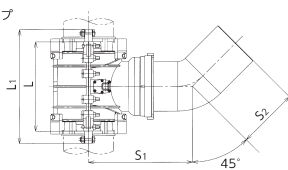
**型式** RVKS : コスモ耐震型ロータリーバルブ ( $\phi 200 \sim 300$ )  
RVKSS : コスモ耐震型ロータリーバルブ補強金具付  
RVNSU : コスモ耐震型ロータリーバルブ ( $\phi 350 \sim$ )



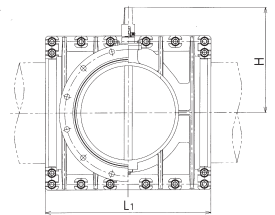
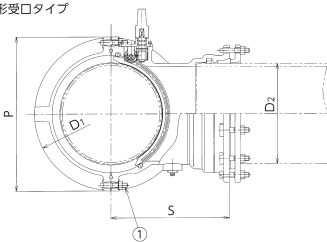
K形挿口タイプ



バンドタイプ



NS形受口タイプ

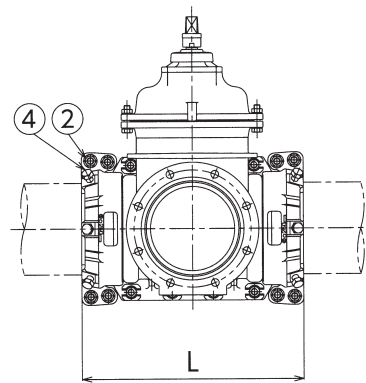
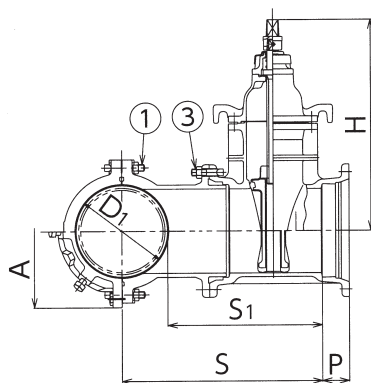
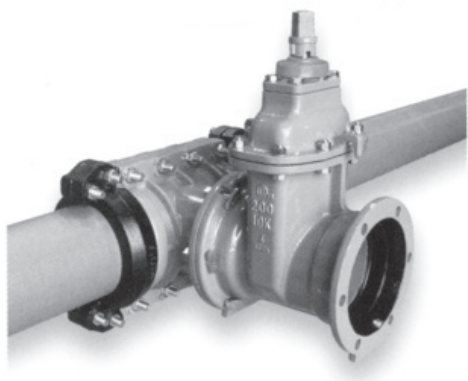


呼び径	RVKS	RVKSS	重量(kg) (RVKSの場合)	D1	D2	L	L1	H	P	S	S1	S2	①T頭ボルト・ナット
	価格(円)	価格(円) 移動防止金具付											
200×150	526,000	676,000	148.0	—	169.0	—	442	348	444	783.0	—	—	8-M20×100
200×200	607,500	757,600	150.0		220.0					—	580	336	
200×200×45°	674,100	824,200	160.0		—					690	450		
200×200×90°	686,000	836,100	178.0		—					—	—		
250×200	684,100	839,600	165.0	279	271.6	529	682	358	479	815.0	—	—	12-M20×100
250×250	802,800	958,300	169.0							805.0	—	—	
250×250×45°	873,800	1,029,300	180.0							—	630	355	
250×250×90°	898,400	1,053,900	192.0							—	770	492	
300×250	837,700	1,014,000	190.0	330	322.8	580	740	384	527	833.5	—	—	
300×300	968,600	1,144,800	203.0							824.5	—	—	
300×300×45°	1,056,500	1,233,500	223.0							—	675	395	
300×300×90°	1,082,300	1,259,100	235.0							—	785	506	

呼び径	RVKSU	重量(kg)	D1	D2	L	L1	H	P	S	S1	S2	①T頭ボルト・ナット
	価格(円)											
350×350	1,591,400	284.0	590	374.0	—	650	416	600	475.0	—	—	16-M20×100
400×400	1,855,800	350.0	646	425.6		700	444	652	500.0			
450×450	2,314,300	450.0	708	476.8		760	470	711	550.0			
500×500	2,527,500	540.0	—	528.0		800	497	766	600.0			

※上記以外の図面、価格はお問い合わせ下さい。  
※標準で付属しているボルト・ナットはSUS403(錆付防止処理)です。  
※重量にはボルト・ナットを含んでおりません。

## コスモ耐震型ロックバルブ K形受口 RLKV2KU

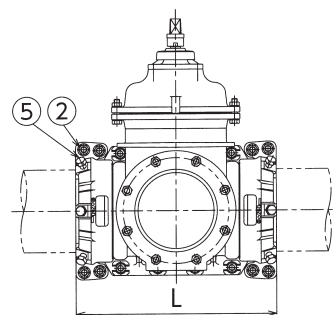
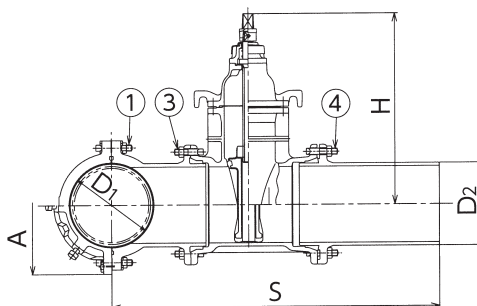
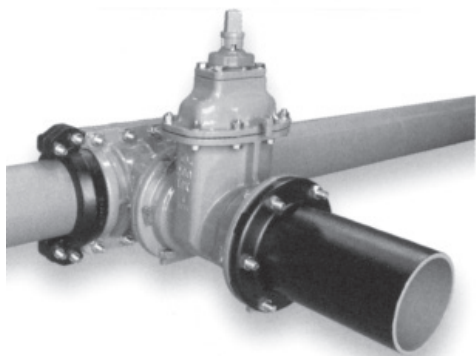


(mm)

呼び径	価格(円)	重量(kg)	本管外径	D <sub>1</sub>	L	H	A	S	S <sub>1</sub>	P	①T頭ボルト	②六角ボルト	③T頭ボルト	④押しボルト
200×200	<b>712,780</b>	317.0	220.0	227	626	540	416	520	410.0	80	8-M20×120	8-M20×100	6-M20× 75	—
250×250	<b>946,940</b>	270.0	271.6	279	756	630	470	595	459.0			8-M20× 85	8-M20× 75	16-M20
300×300	<b>1,139,380</b>	395.0	322.8	330	828	720	522	560	488.5	110	10-M20×120	8-M20× 85	8-M20× 75	16-M20

※φ75～φ150は一般型(STCPK)をご使用下さい。  
 ※重量にはボルト・ナットを含んでおりません。

## コスモ耐震型ロックバルブ K形挿口 RLKV2KS



(mm)

呼び径	価格(円)	重量(kg)	本管外径	D <sub>1</sub>	D <sub>2</sub>	L	H	A	S	①T頭ボルト	②六角ボルト	③T頭ボルト	④押しボルト
200×200	<b>819,520</b>	317.0	220.0	227	220.0	626	540	416	1003	8-M20×100	8-M20×100	6-M20× 75	—
250×250	<b>1,071,900</b>	320.0	271.6	279	271.6	756	630	470	1083		8-M20× 85	8-M20× 75	16-M20
300×300	<b>1,295,900</b>	455.0	322.8	330	322.8	828	720	522	1176	10-M20×100	8-M20× 85	8-M20× 75	16-M20

※重量にはボルト・ナットを含んでおりません。

# コスモ耐震型ロックバルブ RLKVKS / RLKVNS / RLKVPS



耐震管に安心して使用できる  
フランジレスの不断水バルブです。

## 特徴

1. 分岐側で3DkNの離脱防止力を有しています。
2. 内外面とも腐食に強い粉体塗装です。
3. 接合部はK形挿口・NS形挿口・ポリ管融着用挿口でフランジレスにて接合可能です。
4. 各部の止水は、水密性の高いスリップオンタイプのゴムリング構造です。
5. 穿孔は特殊合フランジを使用することにより従来の穿孔機で対応できます。
6. ベンドタイプは、11 1/4°、22 1/2°、45°、90°に対応可能です。(K形の場合のみ)

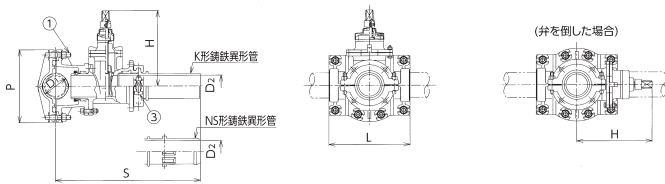
**適用管種** ダクタイル鋳鉄管用

**材質** 本体：FCD450-10

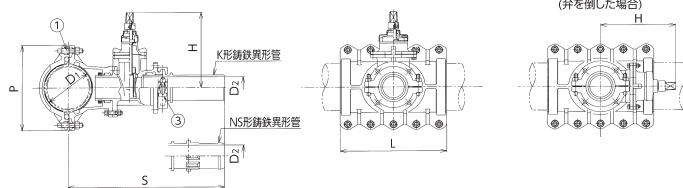
## 型式・サイズ

型式	仕様	既設管呼び径	分岐管呼び径	
			標準タイプ	ベンドタイプ
RLKVKS (K形挿口) RLKVNS (NS形挿口)	ベンドタイプ	75~350	75~150	
			75~150 ×	11 1/4°
				22 1/2°
				45°
90°				
RLKVPS (ポリ管挿口)	標準タイプ	75~350	75~150	

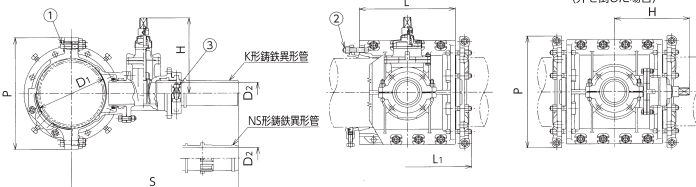
φ75 ~ φ150 × φ75 ~ φ150 寸法図



φ100 ~ φ200 × φ75 ~ φ150 寸法図



φ250 ~ φ350 × φ75 ~ φ150 寸法図



呼び径	価格(円)	重量(kg) (RLKVKSの場合)	D1	D2	L	L1	H	P	S			①T頭ボルト・ナット	②T頭ボルト・ナット	③T頭ボルト・ナット
									K形挿口	NS形挿口	ポリ挿口			
75 × 75	263,880	74.6	96.0	75	340	—	315	309	683	603	753	8-M20× 90	—	—
100 × 75	268,480	82.9		75	360				290	718	638			
× 100	315,700	105.3	121.0	100	380	—	355	342	725	678	835	8-M20× 90	—	2-M16× 85
150 × 75	291,710	99.1		75	—				315	747	667			
× 100	328,140	107.5	172.0	100	450	—	355	346	772	725	882	10-M20×100	—	—
× 150	499,120	172.8		150	—				445	408	805			
200 × 75	331,640	110.1	223.0	75	500	—	315	398	754	674	824	10-M20×100	—	2-M16× 85
× 100	355,840	119.5		100	—				355	779	732			
× 150	543,900	177.8	276.5	150	560	—	445	477	859	814	1034	10-M20×100	—	2-M20× 90
250 × 75	455,230	148.1		75	—				315	777	697			
× 100	514,200	159.5	328.0	100	400	556	355	524	802	755	912	10-M20×100	16-M20×100	2-M16× 85
× 150	576,290	213.8		150	—				445	859	814			
300 × 75	497,170	170.1	379.5	75	450	604	315	524	803	723	873	8-M20×100	—	2-M16× 85
× 100	560,310	179.5		100	—				355	828	781			
× 150	597,920	231.8	379.5	150	550	704	445	606	885	840	1060	10-M20×100	—	2-M20× 90
350 × 75	560,310	195.1		75	—				315	830	750			
× 100	608,640	205.5	379.5	100	450	602	355	606	855	808	965	10-M20×100	20-M20×100	2-M16× 85
× 150	731,780	258.8		150	—				445	911	866			

※図はK形挿口、NS形挿口です。  
 ※標準で付属しているボルトナットは①:FCD合金、②:FCD合金、③:FCD420-10です。  
 ※重量にはボルト・ナットを含んでおりません。