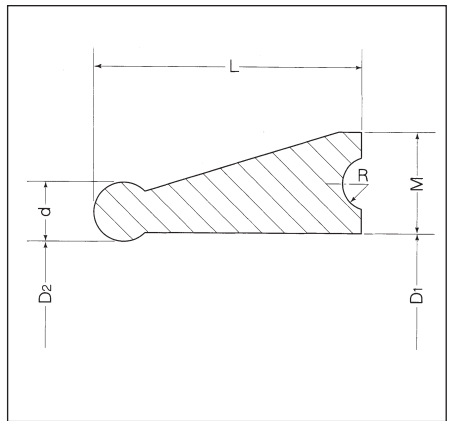
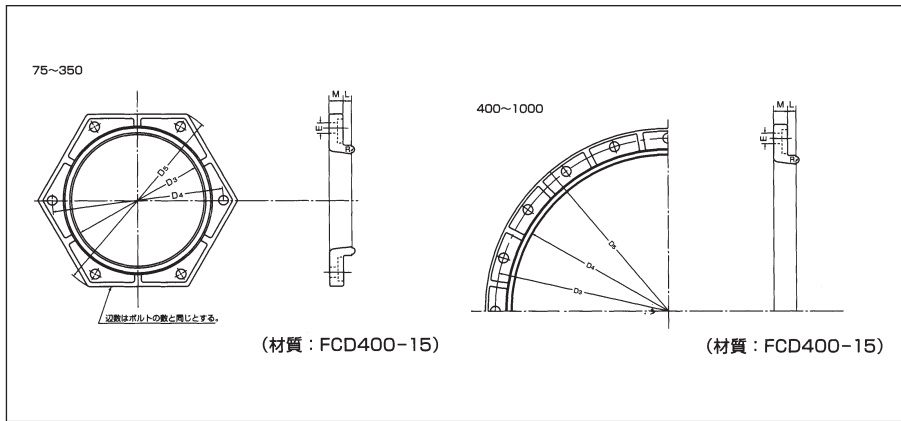




●押輪本体…エポキシ粉体塗装

●押輪本体…エポキシ粉体塗装（前加熱処理）



形式 KCA・KCZ

単位：mm

呼び径	各部寸法					
	D3	D4	D5	E	M	L
75	97.0	159	197	19	15	19
100	122.0	186	232	23	16	19
150	173.0	241	287	23	17	19
200	224.0	292	338	23	18	19
250	275.6	348	394	23	19	19
300	326.8	399	445	23	20	19
350	378.0	458	504	23	21	19
400	429.6	512	558	23	22	24
450	480.8	567	613	23	23	24

形式 KRK

単位：mm

呼び径	各部寸法					
	D1	D2	d	L	M	R
75	91	87	10	43	17	4.5
100	116	112	10	43	17	4.5
150	165	161	10	43	17	4.5
200	216	212	10	43	17	4.5
250	266	262	10	43	17	4.5
300	316	310	14	45	17	4.5
350	366	360	14	47	17	4.5
400	416	410	14	47	17	4.5
450	468	462	14	48	17	4.5

■価格 (KCA)

単位：mm

呼び径	本体価格 KCA	付属品価格								ハイミック 組価格	SUS403 組価格	呼び径
		メカニカルボルト						ゴム輪				
		寸法 (ハイミック)	寸法 (SUS403)	数	ハイミック		SUS403					
					単価	価格	単価		価格			
75	1,290	M16×85	M16×85	4	420	1,680	750	3,000	1,020	3,990	5,310	75
100	1,730	M20×90	M20×100	4	520	2,080	870	3,480	1,150	4,960	6,360	100
150	2,800	M20×90	M20×100	6	520	3,120	870	5,220	1,570	7,490	9,590	150
200	3,630	M20×90	M20×100	6	520	3,120	870	5,220	1,980	8,730	10,830	200
250	4,680	M20×90	M20×100	8	520	4,160	870	6,960	2,530	11,370	14,170	250
300	5,870	M20×100	M20×100	8	530	4,240	870	6,960	4,510	14,620	17,340	300
350	7,410	M20×100	M20×100	10	530	5,300	870	8,700	5,510	18,220	21,620	350
400	10,110	M20×110	M20×110	12	590	7,080	910	10,920	6,170	23,360	27,200	400
450	11,630	M20×110	M20×110	12	590	7,080	910	10,920	6,660	25,370	29,210	450

■価格 (KCZ)

単位：mm

呼び径	本体価格 KCZ	付属品価格								ハイミック 組価格	SUS403 組価格	呼び径
		メカニカルボルト						ゴム輪				
		寸法 (ハイミック)	寸法 (SUS403)	数	ハイミック		SUS403					
					単価	価格	単価		価格			
75	2,200	M16×85	M16×85	4	420	1,680	750	3,000	1,020	4,900	6,220	75
100	3,080	M20×90	M20×100	4	520	2,080	870	3,480	1,150	6,310	7,710	100
150	4,480	M20×90	M20×100	6	520	3,120	870	5,220	1,570	9,170	11,270	150
200	5,880	M20×90	M20×100	6	520	3,120	870	5,220	1,980	10,980	13,080	200
250	7,200	M20×90	M20×100	8	520	4,160	870	6,960	2,530	13,890	16,690	250
300	9,320	M20×100	M20×100	8	530	4,240	870	6,960	4,510	18,070	20,790	300
350	11,610	M20×100	M20×100	10	530	5,300	870	8,700	5,510	22,420	25,820	350
400	15,990	M20×110	M20×110	12	590	7,080	910	10,920	6,170	29,240	33,080	400
450	19,330	M20×110	M20×110	12	590	7,080	910	10,920	6,660	33,070	36,910	450

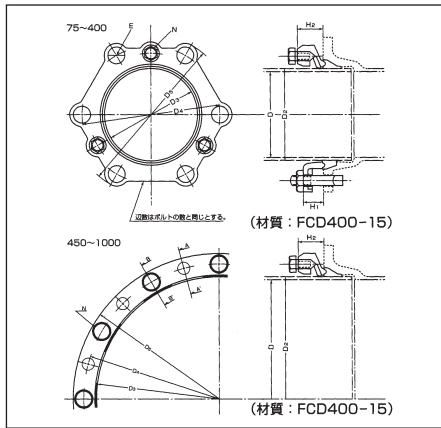
# 同軸抜止押輪



- 押輪本体……工ボキシ粉体塗装
- 加圧ボルト…黒色クロメート処理
- 係止体……黒色クロメート処理

- 押輪本体……工ボキシ粉体塗装
- 加圧ボルト…ハイミック防錆処理
- 係止体……ハイミック防錆処理

- 押輪本体……工ボキシ粉体塗装(前加熱処理)
- 加圧ボルト…ハイミック防錆処理
- 係止体……ハイミック防錆処理



形式 KTA・KTH・KTZ

単位: mm

呼び径	各部寸法						N	T頭ボルト・ナット	
	D3	D4	D5	E	H1	H2	個数	寸法	本数
75	97.0	159	195	19	34	58	2	M16×85	4
100	122.0	186	230	23	34	58	2	M20×90	4
150	173.0	241	283	23	36	58	3	M20×90	6
200	224.0	292	336	23	36	58	3	M20×90	6
250	275.6	348	394	23	39	52	4	M20×90	8
300	326.8	399	445	23	40	54	4	M20×100	8
350	378.0	458	504	23	42	55	5	M20×100	10
400	429.6	512	558	23	44	60	6	M20×110	12
450	480.8	567	613	23	46	60	12	M20×110	12

各部寸法の許容誤差・規格は、JIS.G.5526、5527附属書に準ずる。

## ■価格 (KTA)

単位: mm

呼び径	本体価格 KTA	付属品価格										呼び径	
		メカニカルボルト								ゴム輪	ハイミック 組価格		SUS403 組価格
		寸法 (ハイミック)	寸法 (SUS403)	数	ハイミック		SUS403						
75	4,100	M16×85	M16×85		4	420	1,680	750	3,000	1,020	6,800	8,120	75
100	4,760	M20×90	M20×100	4	520	2,080	870	3,480	1,150	7,990	9,390	100	
150	7,610	M20×90	M20×100	6	520	3,120	870	5,220	1,570	12,300	14,400	150	
200	8,180	M20×90	M20×100	6	520	3,120	870	5,220	1,980	13,280	15,380	200	
250	11,520	M20×90	M20×100	8	520	4,160	870	6,960	2,530	18,210	21,010	250	
300	12,620	M20×100	M20×100	8	530	4,240	870	6,960	4,510	21,370	24,090	300	
350	19,580	M20×100	M20×100	10	530	5,300	870	8,700	5,510	30,390	33,790	350	
400	27,020	M20×110	M20×110	12	590	7,080	910	10,920	6,170	40,270	44,110	400	
450	38,260	M20×110	M20×110	12	590	7,080	910	10,920	6,660	52,000	55,840	450	

※呼び径450以上は全周形です。

## ■価格 (KTH)

単位: mm

呼び径	本体価格 KTH	付属品価格										呼び径	
		メカニカルボルト								ゴム輪	ハイミック 組価格		SUS403 組価格
		寸法 (ハイミック)	寸法 (SUS403)	数	ハイミック		SUS403						
75	5,540	M16×85	M16×85		4	420	1,680	750	3,000	1,020	8,240	9,560	75
100	6,200	M20×90	M20×100	4	520	2,080	870	3,480	1,150	9,430	10,830	100	
150	9,770	M20×90	M20×100	6	520	3,120	870	5,220	1,570	14,460	16,560	150	
200	10,340	M20×90	M20×100	6	520	3,120	870	5,220	1,980	15,440	17,540	200	
250	14,400	M20×90	M20×100	8	520	4,160	870	6,960	2,530	21,090	23,890	250	
300	15,500	M20×100	M20×100	8	530	4,240	870	6,960	4,510	24,250	26,970	300	
350	23,180	M20×100	M20×100	10	530	5,300	870	8,700	5,510	33,990	37,390	350	
400	33,500	M20×110	M20×110	12	590	7,080	910	10,920	6,170	46,750	50,590	400	
450	51,220	M20×110	M20×110	12	590	7,080	910	10,920	6,660	64,960	68,800	450	

※呼び径450以上は全周形です。

## ■価格 (KTZ)

単位: mm

呼び径	本体価格 KTZ	付属品価格										呼び径	
		メカニカルボルト								ゴム輪	ハイミック 組価格		SUS403 組価格
		寸法 (ハイミック)	寸法 (SUS403)	数	ハイミック		SUS403						
75	6,320	M16×85	M16×85		4	420	1,680	750	3,000	1,020	9,020	10,340	75
100	7,280	M20×90	M20×100	4	520	2,080	870	3,480	1,150	10,510	11,910	100	
150	11,210	M20×90	M20×100	6	520	3,120	870	5,220	1,570	15,900	18,000	150	
200	12,140	M20×90	M20×100	6	520	3,120	870	5,220	1,980	17,240	19,340	200	
250	16,560	M20×90	M20×100	8	520	4,160	870	6,960	2,530	23,250	26,050	250	
300	18,260	M20×100	M20×100	8	530	4,240	870	6,960	4,510	27,010	29,730	300	
350	26,780	M20×100	M20×100	10	530	5,300	870	8,700	5,510	37,590	40,990	350	
400	38,540	M20×110	M20×110	12	590	7,080	910	10,920	6,170	51,790	55,630	400	
450	57,820	M20×110	M20×110	12	590	7,080	910	10,920	6,660	71,560	75,400	450	

※呼び径450以上は全周形です。