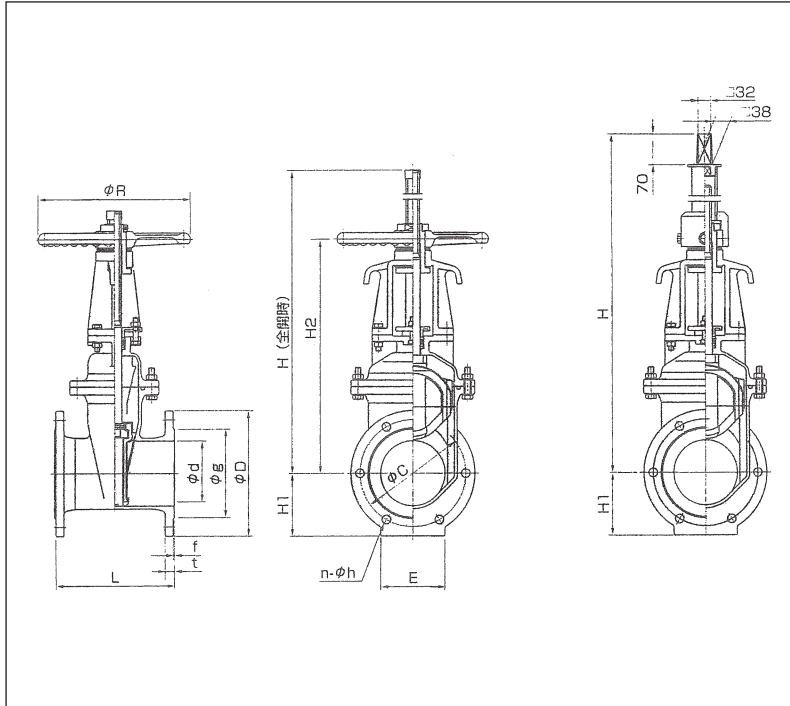


外ねじ式ソフトシール仕切弁

SX-TR

寸法図 呼び径50~300



標準仕様

形 式	SX-TR、SF-TR (外ねじ式)		
呼 び 径	50~300		
流体の種類	上水・下水・工水・農水		
バルブの種類	2種(7.5K)	3種(10K)	4種(16K)
使用圧力	0.75MPa	1.0MPa	1.6MPa
試験圧力	呼び径	50~300	50~300
	耐压試験	1.75MPa	2.3MPa
	弁座漏れ試験	0.75MPa	1.0MPa
接続フランジ	JWWA B120		
面間寸法	JWWA B120		
弁棒回転数	JWWA B120(JIS B2062とほぼ同じ)		
開閉操作	手動(丸ハンドル・キャップ)		
塗 装	内外面ともエポキシ樹脂粉体塗装		
塗 装 色	マンセル N5.5(グレー)		

主要部材質

部品名称	材料
弁 箱	FCD450-10
ふ た	FCD450-10
弁 体	FCD450-10 (合成ゴムライニング)
弁 棒	SUS403
こ ま	C3771/SUS403
ス リ ー プ	CAC406
ヨ ー ク	FCD450-10 (粉体塗装)
弁箱ボルト・ナット	SUS304

2種(7.5K)

単位: mm

呼び径 d	面間寸法 L	フランジ寸法							H ₁	E	丸ハンドル式				参考質量kg	キャップ式 H	全開~全閉 開閉回転数(約)
		D	g	C	n	h	t	f			H	H ₂	R				
50	180	155	96	120	4	19	16	2	78	70	365	252	200	17	476	15	
75	240	211	125	168	4	19	21	3	106	90	444	306	224	27	555	14	
100	250	238	152	195	4	19	21	3	119	90	551	384	250	37	662	19	
125	260	263	177	220	6	19	22	3	132	110	685	498	280	54	805	23	
150	280	290	204	247	6	19	22	3	145	150	760	540	355	64	876	20	
200	300	342	256	299	8	19	23	3	171	180	937	667	450	86	1052	26	
250	380	410	308	360	8	23	24	3	205	200	1133	805	500	136	1249	26	
300	400	464	362	414	10	23	25	3	232	240	1327	935	550	214	1435	31	

3種(10K)

単位: mm

呼び径 d	面間寸法 L	フランジ寸法							H ₁	E	丸ハンドル式				参考質量kg	キャップ式 H	全開~全閉 開閉回転数(約)
		D	g	C	n	h	t	f			H	H ₂	R				
50	180	155	96	120	4	19	16	2	78	70	365	252	200	17	476	15	
75	240	185	126	150	8	19	18	2	93	90	444	306	224	27	555	14	
100	250	210	151	175	8	19	18	2	105	90	551	384	250	37	662	19	
125	260	250	182	210	8	23	20	2	125	110	685	498	280	54	805	23	
150	280	280	212	240	8	23	22	2	140	150	760	540	355	64	876	20	
200	300	330	262	290	12	23	22	2	165	180	937	667	450	86	1052	26	
250	380	400	324	355	12	25	24	2	200	200	1113	805	500	136	1249	26	
300	400	445	368	400	16	25	24	3	223	240	1327	935	550	207	1435	31	

4種(16K)

単位: mm

呼び径 d	面間寸法 L	フランジ寸法							H ₁	E	丸ハンドル式				参考質量kg	キャップ式 H	全開~全閉 開閉回転数(約)
		D	g	C	n	h	t	f			H	H ₂	R				
50	250	155	96	120	8	19	16	2	78	70	365	252	200	18	476	15	
75	280	200	132	160	8	23	20	2	100	90	444	306	224	26	555	14	
100	300	225	160	185	8	23	22	2	113	90	551	384	250	36	662	19	
150	350	305	230	260	12	25	24	2	153	150	760	540	355	76	876	20	
200	400	350	275	305	12	25	26	2	175	180	937	667	450	110	1052	26	
250	450	430	345	380	12	27	28	2	215	200	1133	805	500	164	1249	26	
300	500	480	395	430	16	27	30	3	240	240	1327	935	550	249	1435	31	

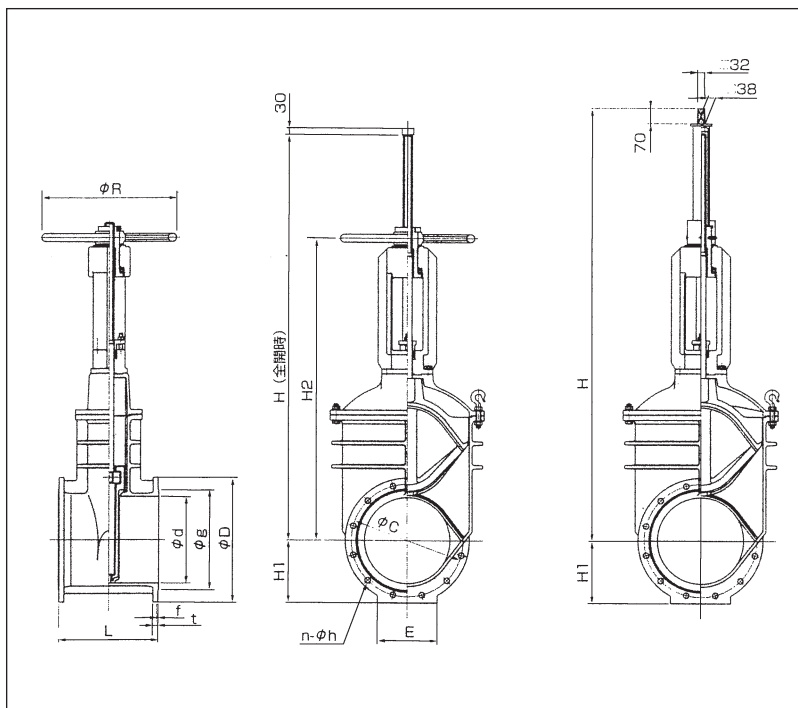
価格表

口径(mm)	2種(7.5k)		3種(10k)		4種(16k)	
	キャップ式	丸ハンドル式	キャップ式	丸ハンドル式	キャップ式	丸ハンドル式
50	149,900	77,000	171,400	88,300	249,900	128,300
75	177,100	95,500	204,200	109,800	301,300	163,400
100	201,400	122,400	230,300	140,600	338,500	211,800
125	241,300	172,500	278,500	198,900		
150	299,900	212,200	340,600	243,500	504,000	366,600
200	401,300	297,000	455,800	342,100	676,800	515,900
250	631,200	462,000	718,200	530,200	1,064,500	825,000
300	766,300	611,600	927,400	706,200	1,375,600	1,050,500

外ねじ式ソフトシール仕切弁

SF-TR

寸法図 呼び径350~500



標準仕様

形 式	SX-TR、SF-TR(外ねじ式)				
呼 び 径	350~500				
流 体 の 種 類	上水・下水・工水・農水				
バルブの種類	2種(7.5 K)		3種(10 K)		
使 用 圧 力	0.75MPa		1.0MPa		
試験圧力	呼 び 径	350	400~500	350	400~500
	耐圧試験	1.75MPa	1.4MPa	2.3MPa	2.1MPa
	弁座漏れ試験	0.75MPa		1.0MPa	
接続フランジ	JWWA B120				
面 間 寸 法	JWWA B120				
弁棒回転数	JWWA B120(JIS B2062とほぼ同じ)				
開 閉 操 作	手動(丸ハンドル・キャップ)				
塗 装	内面外面ともエポキシ樹脂粉体塗装				
塗 装 色	マンセルN5.5(グレー)				

主要部材質

部品名称	材料
弁 箱	FCD450-10
ふ た	FCD450-10
弁 体	FCD450-10 (合成ゴムライニング)
弁 棒	SUS403
こ ま	C3771/SUS403
ス リ ー ブ	CAC406
ヨ ー ク	FCD450-10 (粉体塗装)
弁箱ボルト・ナット	SUS304

2種(7.5K)

単位: mm

呼び径 d	面間寸法 L	フランジ寸法							H ₁	E	丸ハンドル式				キャップ式 H	全開~全閉 開閉回転数(約)
		D	g	C	n	h	t	f			H	H ₂	R	参考質量kg		
350	430	530	414	472	10	25	26	3	265	270	1775	1325	630	340	1880	36
400	470	582	466	524	12	25	27	3	291	280	1910	1410	630	371	2010	37
450	500	652	518	585	12	27	28	3	326	310	2086	1564	630	580	2220	41.5
500	530	706	572	639	12	27	29	4	353	350	2222	1647	630	660	2350	42.5

3種(10K)

単位: mm

呼び径 d	面間寸法 L	フランジ寸法							H ₁	E	丸ハンドル式				キャップ式 H	全開~全閉 開閉回転数(約)
		D	g	C	n	h	t	f			H	H ₂	R	参考質量kg		
350	430	490	413	445	16	25	26	3	245	270	1775	1325	630	328	1880	36
400	470	560	475	510	16	27	28	3	280	280	1910	1410	630	362	2010	37
450	500	620	530	565	20	27	30	3	310	310	2086	1564	630	580	2220	41.5
500	530	675	585	620	20	27	30	3	338	350	2222	1647	630	660	2350	42.5

価格表

単位: 円

口径	2種(7.5K)		3種(10K)	
	キャップ式	丸ハンドル式	キャップ式	丸ハンドル式
350	1,125,300	840,400	1,295,900	968,000
400	1,436,300	1,190,200	1,650,400	1,366,200
450	1,937,100	1,565,300	2,158,600	1,800,700
500	2,514,400	2,119,700	2,884,600	2,429,900