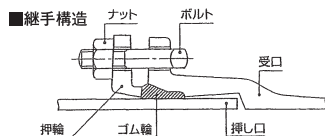
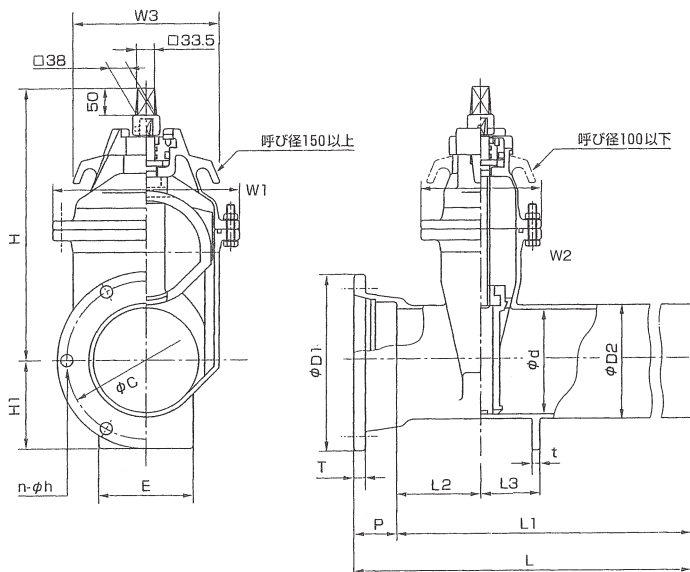
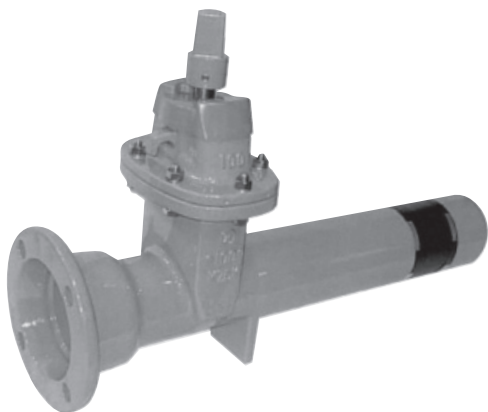


K形受挿ソフトシール仕切弁

SY-K(K形受挿)

■寸法図 呼び径75~300



※本図は呼び径 200 の標準寸法図です。他の呼び径は形状が若干異なります。

単位：mm

| 呼び径 | d | L | L1 | L2 | L3 | D1 | D2 | P | T | C | n | h | H | H1 | W1 | W2 | W3 | E | t | 弁棒回転数 |
|-----|-----|-----|-----|-----|-----|-----|-------|-----|----|-----|---|----|-----|-----|-----|-----|-----|-----|----|-------|
| 75 | 75 | 725 | 645 | 120 | 90 | 197 | 93 | 80 | 18 | 159 | 4 | 19 | 315 | 99 | 192 | 157 | 136 | 70 | 15 | 約14 |
| 100 | 100 | 730 | 650 | 125 | 90 | 232 | 118 | 80 | 19 | 186 | 4 | 23 | 365 | 116 | 222 | 162 | 146 | 90 | 15 | 約19 |
| 150 | 150 | 750 | 670 | 135 | 100 | 287 | 169 | 80 | 20 | 241 | 6 | 23 | 440 | 144 | 290 | 208 | 275 | 140 | 15 | 約20 |
| 200 | 200 | 780 | 700 | 155 | 110 | 338 | 220 | 80 | 21 | 292 | 6 | 23 | 520 | 169 | 350 | 226 | 275 | 180 | 15 | 約26 |
| 250 | 250 | 835 | 755 | 200 | 150 | 394 | 271.6 | 80 | 22 | 348 | 8 | 23 | 610 | 197 | 416 | 252 | 300 | 200 | 20 | 約26 |
| 300 | 300 | 930 | 820 | 210 | 150 | 445 | 323 | 110 | 23 | 399 | 8 | 23 | 710 | 223 | 488 | 266 | 334 | 240 | 15 | 約31 |

■標準仕様

| 型番 | SY-K | SP-K |
|--------|------------------|--------|
| 呼び径 | 75~250 | 300 |
| ねじ形式 | 内ねじ式 | |
| 流体の種類 | 上水・工水・農水 | |
| バルブの種類 | 3種(10K) | |
| 使用圧力 | 1.0MPa | |
| 試験圧力 | 弁箱耐圧 | 2.3MPa |
| | 弁座漏れ | 1.0MPa |
| 接合形式 | JWWA G114K形準拠 | |
| 弁棒回転数 | JWWA B120 | |
| 塗装 | 内面外面ともエポキシ樹脂粉体塗装 | |

■主要部材質

| 部品名称 | 材 料 |
|-----------|----------------------|
| 弁箱 | FCD450-10 |
| 弁体 | FCD450-10(合成ゴムライニング) |
| ふた | FCD450-10 |
| 弁棒 | SUS403 |
| めねじこま | C3771 |
| プッシュ | C3771 |
| 弁箱ボルト・ナット | SUS304 |
| キャップ | FCD450-10 |
| 保護カバー | PE |

価格表

| 口 径 (mm) | 3種(10K) | 参考質量(kg) (3種) |
|-------------|---------|------------------|
| 75 | 90,400 | 28 |
| 100 | 112,200 | 36 |
| 150 | 184,900 | 64 |
| 200 | 269,700 | 89 |
| 250 | 391,800 | 133 |
| 300 | 517,200 | 190 |

浅層埋設対応型です。

※本価格表には、接合部品は含んでおりません。