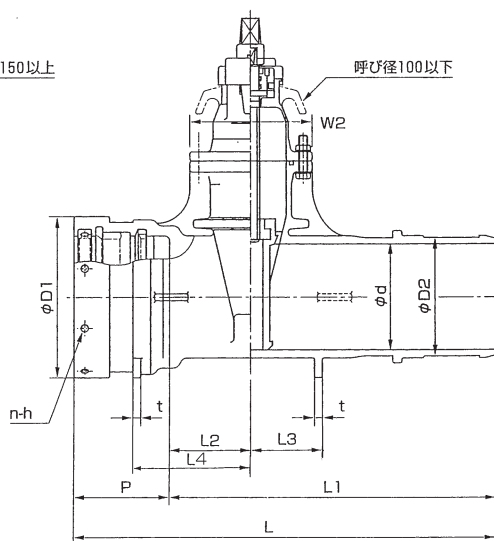
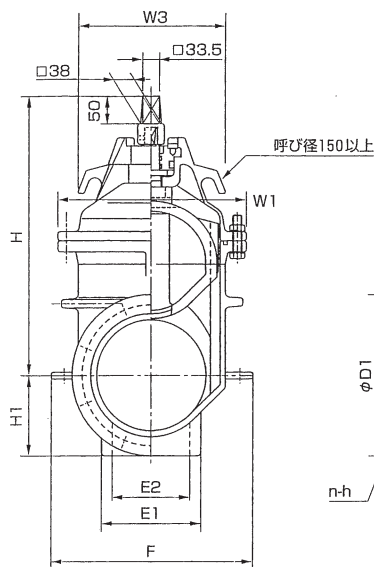


# 耐震NS形受挿しソフトシール仕切弁

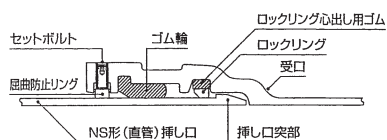
## SY-N (NS形受挿し)

### ■寸法図 呼び径75~250



#### ■継手構造

受口には接合部品を組み込んで出荷します。



※本図は呼び径200の標準寸法図です。他の呼び径は形状が若干異なります。

呼び径	d	L	L1	L2	L3	L4	D1	D2	P	n	h	H	H1	t	W1	W2	W3	E1	E2	F	弁棒回転数
75	75	654	500	100	95	170	153	93	154	4	M10	315	80	12	192	157	136	100	90	230	約14
100	100	664	500	100	110	170	184	118	164	6	M12	365	95	12	222	162	146	120	110	260	約19
150	150	720	550	125	130	195	240	169	170	6	M12	440	123	15	290	208	275	150	150	330	約20
200	200	778	600	150	130	220	294	220	178	8	M16	520	150	15	350	226	275	180	180	370	約26
250	250	828	650	175	135	245	346	271.6	178	8	M16	610	176	15	416	252	300	200	200	420	約26

単位: mm

※3種・4種共通寸法

#### ■標準仕様

型番	SY-N	
呼び径	75~250	
ねじ形式	内ねじ式	
流体の種類	上水・工水・農水	
バルブの種類	3種(10K)	4種(16K)
使用圧力	1.0MPa	1.6MPa
試験圧力	弁箱耐圧	2.3MPa
	弁座漏れ	1.0MPa
接合形式	JWWA G114NS形準拠	
弁棒回転数	JWWA B120	
塗装	内面外面ともエポキシ樹脂粉体塗装	

#### ■主要部材質

部品名称	材 料
弁箱	FCD450-10
弁体	FCD450-10(合成ゴムライニング)
ふた	FCD450-10
弁棒	SUS403
めねじこま	C3771
ブシュ	C3771
弁箱ボルト・ナット	SUS304
キャップ	FCD450-10
保護カバー	PE

#### 価格表

口 径 (mm)	3種(10K)	4種(16K)	参考質量(kg) (3種)
75	108,500	119,200	32
100	132,000	145,200	43
150	206,300	229,900	74
200	297,400	326,700	108
250	436,200	479,200	156

※浅層埋設対応型です。

※本価格には接合部品(NSゴム輪、NSロックリング、ロックリング芯出し用ゴム)を含みます。

※受注生産品となります。