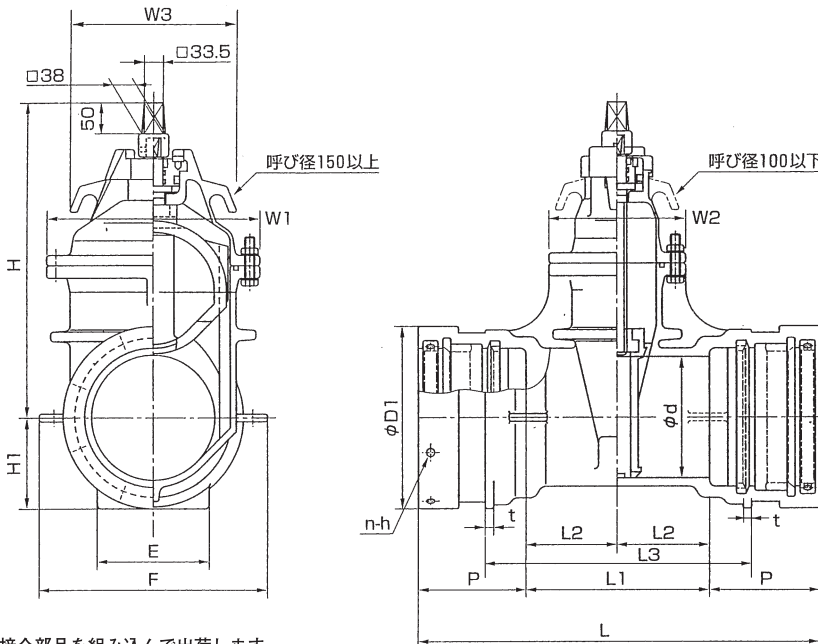


# 耐震NS形両受けソフトシール仕切弁

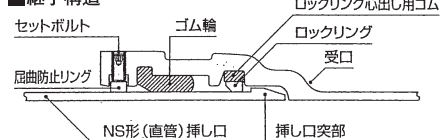
SY-N (NS形両受け)

■寸法図 呼び径75~250



受口には接合部品を組み込んで出荷します。

■継手構造



※本図は呼び径200の標準寸法図です。他の呼び径は形状が若干異なります。

呼び径	d	L	L1	L2	L3	D1	P	n	h	H	H1	t	E	W1	W2	W3	F	弁棒回転数
75	75	508	200	100	340	153	154	4×2	M10	315	80	12	100	192	157	136	230	約14
100	100	528	200	100	340	184	164	6×2	M12	365	95	12	120	222	162	146	260	約19
150	150	590	250	125	390	240	170	6×2	M12	440	123	15	150	290	208	275	330	約20
200	200	656	300	150	440	294	178	8×2	M16	520	150	15	180	350	226	275	370	約26
250	250	706	350	175	490	346	178	8×2	M16	610	176	15	200	416	252	300	420	約26

単位: mm

※ 3種・4種共通寸法

■標準仕様

型番	SX-N	
呼び径	75~250	
ねじ形式	内ねじ式	
流体の種類	上水・工水・農水	
バルブの種類	3種(10K)	4種(16K)
使用圧力	1.0MPa	1.6MPa
試験圧力	弁箱耐圧	2.3MPa
	弁座漏れ	1.0MPa
接合形式	JWWA G114NS形準拠	
弁棒回転数	JWWA B120	
塗装	内面外面ともエポキシ樹脂粉体塗装	

■主要部材質

部品名称	材	料
弁箱	FCD450-10	
弁体	FCD450-10(合成ゴムライニング)	
ふた	FCD450-10	
弁棒	SUS403	
めねじこま	C3771	
ブシュ	C3771	
弁箱ボルト・ナット	SUS304	
キャップ	FCD450-10	
保護カバー	PE	

価格表

口径 (mm)	3種(10K)	4種(16K)	参考質量(kg) (3種)
75	117,300	129,000	35
100	142,600	157,000	45
150	217,500	239,300	77
200	314,600	346,100	114
250	456,500	500,900	160

※浅層埋設対応型です。

※本価格には接合部品(NSゴム輪、NSロックリング、ロックリング芯出し用ゴム)を含みます。

※受注生産品となります。