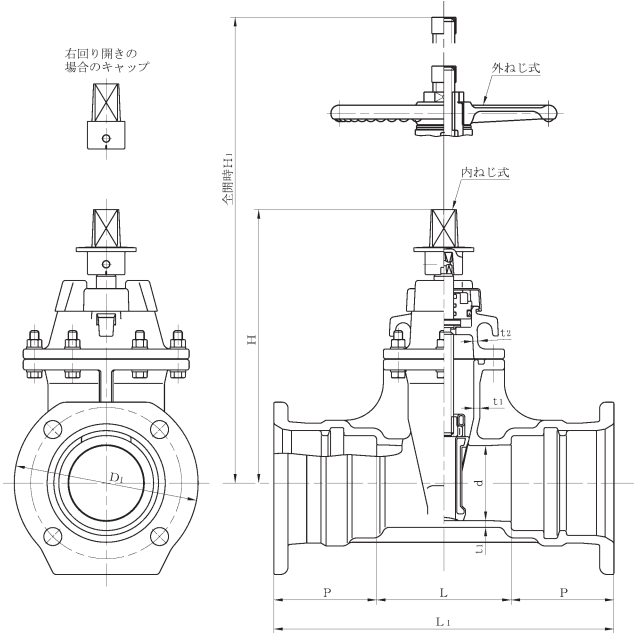
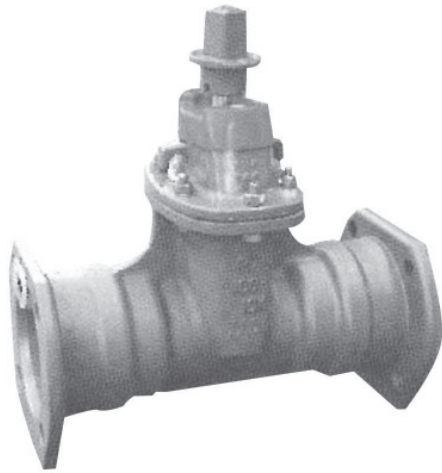


# GX形ソフトシール仕切弁(両受式)

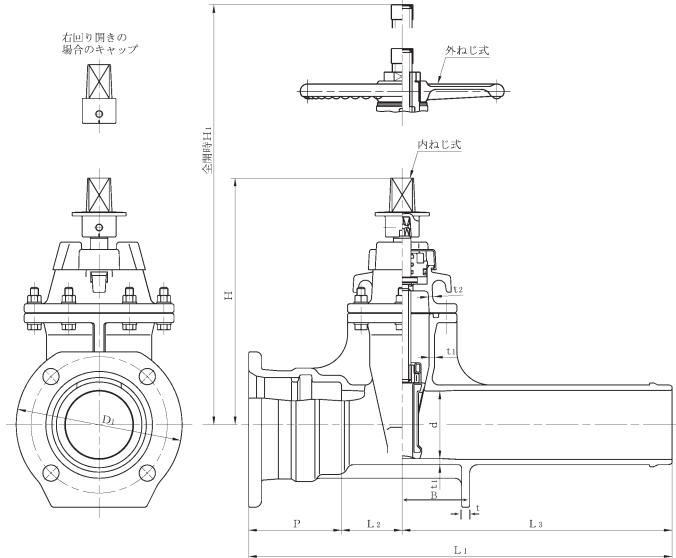


単位:mm

呼び径	価 格		口径 d	面間 L1	有効長 L	継手寸法		厚さ(最小)		弁棒 回転数 (全開~全閉)	高さ(最大)		重量 (kg)
	(内ねじ式)	(外ねじ式)				外径 D1	長さ P	t1	t2		内ねじ式 H	外ねじ式 H1	
75	113,200	152,800	75	453	180	210	136.5	8.5	8	約14	315	555	32
100	137,500	191,400	100	455	180	244	137.5	9	8	約19	365	662	41
150	210,500	302,900	150	504	220	305	142.0	12	10	約20	440	876	71
200	306,000	419,300	200	548	260	354	144.0	13	12	約26	520	1052	101
250	445,600	630,400	250	590	300	409	145.0	15	13	約26	610	1249	143
300	725,900	963,500	300	700	400	477	150.0	14.5	14.5	約31	710	1435	225
350	913,300	—	350	760	460	528	150.0	16	16	約36	960	—	298
400	1,226,000	—	400	804	500	582	152.0	17	17	約35	1045	—	397

注記1 図は、ふたとパッキン箱が一体形の場合を示します。なお、この図は、寸法説明図であって、設計上の構造を規制するものではありません。  
 注記2 口径は、JIS B 2001によります。  
 注記3 キャップの寸法は、JWWA Z 103によります。  
 注記4 本価格はキャップ式・7.5K仕様の場合とします。  
 注記5 重量は内ねじ式の場合のものとなっております。

# GX形ソフトシール仕切弁(受挿し式)



単位:mm

呼び径	価 格		口径 d	面間 L1	L2	L3	継手寸法		各寸法		厚さ(最小)		弁棒 回転数 (全開~全閉)	高さ(最大)		重量 (kg)
	(内ねじ式)	(外ねじ式)					外径 D1	長さ P	B	t	t1	t2		内ねじ式 H	外ねじ式 H1	
75	107,800	147,400	75	626.5	90	400	210	136.5	90	12	8.5	8	約14	315	555	30
100	130,100	184,000	100	627.5	90	400	244	137.5	100	12	9	8	約19	365	662	40
150	205,500	297,900	150	692.0	110	440	305	142.0	130	15	12	10	約20	440	876	69
200	296,800	410,100	200	754.0	130	480	354	144.0	140	15	13	12	約26	520	1052	101
250	434,800	619,600	250	825.0	150	530	409	145.0	190	15	15	13	約26	610	1249	147
300	691,200	928,800	300	850.0	200	500	431	150.0	180	15	14.5	14.5	約31	710	1435	218

注記1 図は、ふたとパッキン箱が一体形の場合を示します。なお、この図は、寸法説明図であって、設計上の構造を規制するものではありません。  
 注記2 口径は、JIS B 2001によります。  
 注記3 キャップの寸法は、JWWA Z 103によります。  
 注記4 本価格はキャップ式・7.5K仕様の場合とします。  
 注記5 重量は内ねじ式の場合のものとなっております。