

クボタバタフライバルブ

BU-A形 / BU-B形



標準仕様

名称……………BU形バタフライバルブ
 流体の種類……………上水、工水、農水、下水など
 使用圧力および流速…下表による(※)
 呼び径……………150~1500mm
 設置形式……………立形、横形、平置形
 フランジ形式……………JWWA水道用バタフライ弁規格 (JWWA B138) に準ずる。
 面間寸法……………JWWA水道用バタフライ弁規格 (JWWA B138) に準ずる。
 据付脚……………呼び径600mm以上は脚付、500mm以下は脚なしを標準製品とします。
 開閉装置……………手動式を標準製品としますが、電動式・油圧式・空気圧式の開閉装置も取付け可能です。

(※) 口径によって16K仕様にも対応可能です。弊社へお問い合わせください。

種類	1種		2種		3種	
	A	B	A	B	A	B
呼び圧力(記号)	4.5K		7.5K		10K	
使用圧力	Mpa		0.45	0.75	1.0	
最高許容圧力	Mpa		1.0	1.3	1.4	
弁箱耐圧試験	150~300mm		1.4	1.75	2.3	
圧力 MPa	400~1500mm		0.05	1.4	2.1	
弁座漏れ試験圧力	Mpa		0.45	0.75	1.0	
許容漏れ量	cm ³ /min		0	0	0	
最高流速	m/s		3.6	3.6	3.6	

特長

特長 1

ステンレス溶射で、耐久性が向上
 シートの材質をクロムめっきから新たに導入したステンレス溶射に変更して耐腐食性を向上させました。これにより、シート部の耐久性が向上。さらに、製造時に発生する六価クロムの廃液処理工程をなくし、環境負荷を低減しました。

特長 3

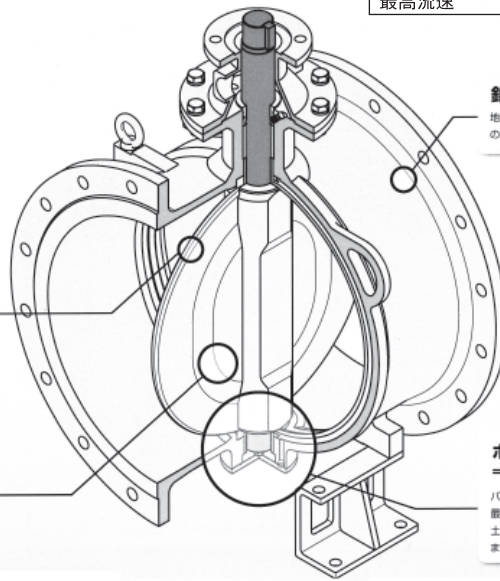
弁開閉も、水の流れもスムーズ
 シート先端形状を見直し、止水性を向上させ、アンシーディング時のトルクを低減しました。これにより、小さな操作トルクでスムーズな弁開閉を実現。また、弁体は配管内での流路面積を大きくとれる形状としているので、全開時の損失も低く抑えられています。

特長 2

鉛レスで地球環境にやさしい
 地球環境に配慮し、バルブ本体の標準部品に使用される鉛の含有量をほぼゼロに低減致しました。

特長 4

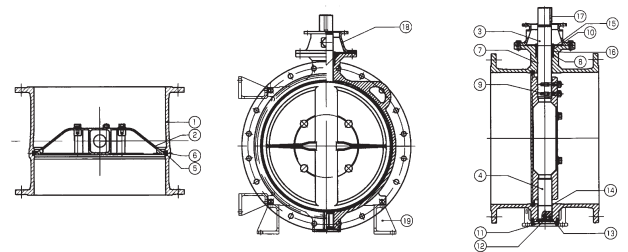
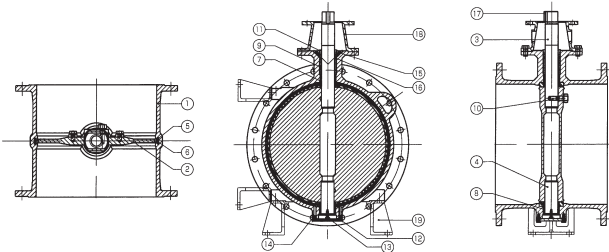
ボトム部廻りすっきり
 ⇒**構造物への干渉を抑制**
 バルブ本体の構造変更によって、ボトム部の突起部分を最小限に抑えました。これにより、据付の際にボトム部が土木構造物などへ干渉する可能性を最小限に抑えています。



構造図

呼び径：150~700mm (BU-A形 / 同心型)

呼び径：800~1500mm (BU-B形 / 偏心型)



標準材質

品番	部品名称	標準材質	準標準材質	備考
1	ベンパコ	FCD450-10		
2	ベンタイ	FCD450-10		
3	ウエベンボウ	SUS403		JIS G4303(ステンレス鋼棒)
4	シタベンボウ	SUS403		JIS G4303(ステンレス鋼棒)
5	ゴムシート	CR	EPDM	
6	樹脂	エポキシ		
7	ベアリングホルダー	STKM		
8	ブシュ	オイルレス		
9	ベアリングスペーサ	STKM		
10	楔ピン	SUS420J2		JIS G4303(ステンレス鋼棒)
11	Oリングケース	SUS304		
12	ボトムカバー	FCD450-10		
13	調整ボルト	SUS304		
14	Oリング	NBR		
15	Oリング	NBR		
16	Oリング	NBR		
17	キー	S45C		
18	スタンド	FC250		
19	アシ	FC250		

標準材質

品番	部品名称	標準材質	準標準材質	備考
1	ベンパコ	FCD450-10		
2	ベンタイ	FCD450-10		
3	ウエベンボウ	SUS403		JIS G4303(ステンレス鋼棒)
4	シタベンボウ	SUS403		JIS G4303(ステンレス鋼棒)
5	ゴムシート	CR	EPDM	
6	樹脂	エポキシ		
7	ブシュ	オイルレス		
8	ベアリングスペーサ	STKM		
9	楔ピン	SUS420J2		JIS G4303(ステンレス鋼棒)
10	Oリングケース	SUS304		
11	ボトムカバー	FCD450-10		
12	スラストウケ	FCD450-10		
13	Oリング	NBR		
14	Oリング	NBR		
15	Oリング	NBR		
16	Oリング	NBR		
17	キー	S45C		
18	スタンド	FC250		
19	アシ	FC250		

※価格・寸法等、詳細につきましては弊社までお問い合わせ下さい。