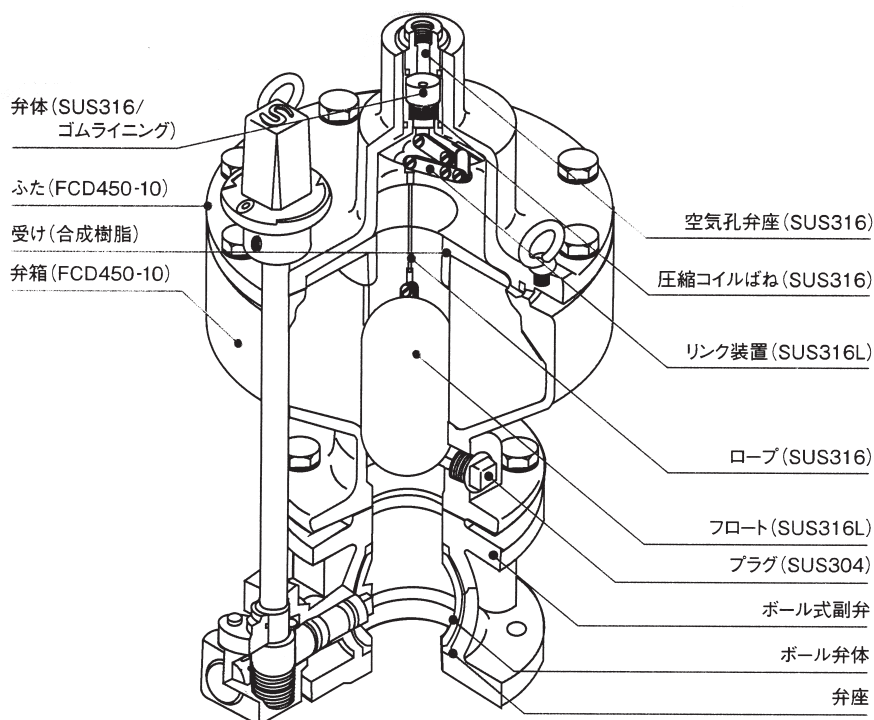


幅広い用途に対応
エアース
汚水・汚泥用空気弁

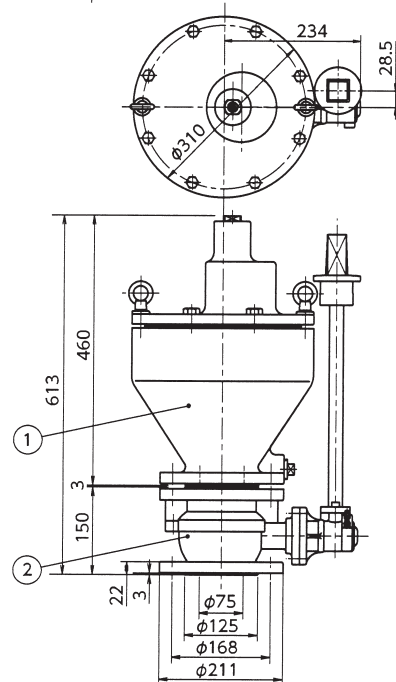
構造



※空気弁取付管がφ75mm以外及びフランジ形式が異なる場合は相フランジをご用命ください。
※流体に大きい夾雑物が混入している場合は空気弁と副弁の間にSUSメッシュをご用命ください。

外形寸法

(エアース+キャップ式補修弁)



① エアース ② ボール式副弁

標準仕様

| | | |
|--------|----------------------|-------------------------|
| 呼び径 | φ75mm | |
| 使用流体 | 下水 | |
| フランジ形式 | JIS G 5527 2種 (7.5K) | |
| 最高使用圧力 | 0.75MPa | |
| 材質 | 本体 | FCD450-10 |
| | 空気孔弁座 | SUS316 |
| | フロート | SUS316L |
| 検査 | 弁箱耐圧試験 | 1.75MPa |
| | 弁座漏れ試験 | 0.75MPa |
| 塗装 | 内面 | エポキシ樹脂粉体塗装 (マンセルN5.5相当) |
| | 外面 | エポキシ樹脂粉体塗装 (マンセルN5.5相当) |

| | |
|---------------------|---------|
| 本体 75 | 306,000 |
| ボール式副弁 (キャップ式) | 116,000 |
| SUSボルト・ナット ガスケット | 4,600 |
| 計 | 426,600 |