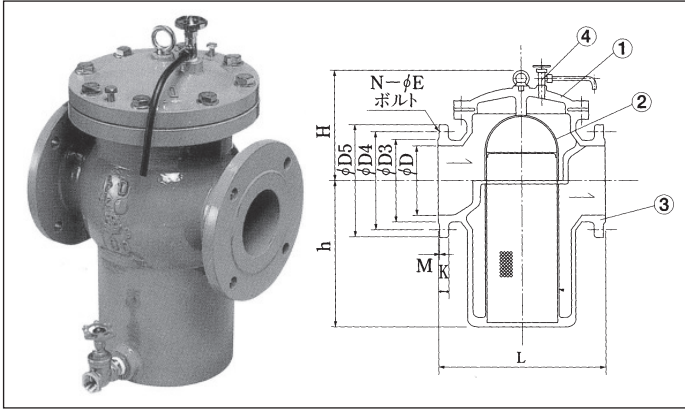


# ストレーナー (HT型)



| 品名   | 仕様      | 価格        |
|--|---------|-----------|
| セレナニューオートバルブ用<br>バルブストレーナー<br>HT型<br>内外面粉体塗装 | D-50m/m | 195,000   |
|  | 75      | 278,000   |
|  | 100     | 363,000   |
|  | 150     | 525,000   |
|  | 200     | 754,000   |
|  | 250     | 1,030,000 |
|  | 300     | 1,426,000 |
|  | 350     | 別途見積      |
|  | 400     | 〃         |
|  | 500     | 〃         |
| 600  | 〃       |           |

φ450は現在製造しておりません。

※水協証 別途 50~150 55,000  
200~350 87,000  
400~600 118,000

## 材質表

| 部番 | 部品名称    | 材質               |
|----|---------|------------------|
| 1  | カバー     | FCD450           |
| 2  | ストレーナー  | SUS304/パンチングプレート |
| 3  | 本体      | FCD450           |
| 4  | エア抜きバルブ | C3771            |

## 寸法表

| 口径<br>D | フランジ寸法         |                |                |    |   | フランジボルト |     |    | 両間<br>L | 高さ<br>h | 高さ<br>H | 重量<br>kg | 耐圧試験<br>MPa |
|---------|----------------|----------------|----------------|----|---|---------|-----|----|---------|---------|---------|----------|-------------|
|         | D <sub>3</sub> | D <sub>4</sub> | D <sub>5</sub> | K  | M | E       | 呼び径 | N  |         |         |         |          |             |
| 50      | 96             | 120            | 155            | 16 | 2 | 19      | M16 | 4  | 250     | 135     | 189     | 25       | 1.75        |
| 75      | 125            | 168            | 211            | 21 | 3 | 19      | 16  | 4  | 300     | 180     | 240     | 47       | 1.75        |
| 100     | 152            | 195            | 238            | 21 | 3 | 19      | 16  | 4  | 350     | 270     | 280     | 65       | 1.75        |
| 125     | 177            | 220            | 263            | 22 | 3 | 19      | 16  | 6  | 400     | 300     | 289     | 88       | 1.75        |
| 150     | 204            | 247            | 290            | 22 | 3 | 19      | 16  | 6  | 450     | 330     | 310     | 102      | 1.75        |
| 200     | 256            | 299            | 342            | 23 | 3 | 19      | 16  | 8  | 500     | 440     | 360     | 155      | 1.75        |
| 250     | 308            | 360            | 410            | 24 | 3 | 23      | 20  | 8  | 600     | 550     | 420     | 260      | 1.75        |
| 300     | 362            | 414            | 464            | 25 | 3 | 23      | 20  | 10 | 700     | 650     | 470     | 390      | 1.75        |
| 350     | 414            | 472            | 530            | 26 | 3 | 25      | 22  | 10 | 800     | 700     | 530     | 530      | 1.75        |
| 400     | 466            | 524            | 588            | 27 | 3 | 25      | 22  | 12 | 900     | 880     | 610     | 785      | 1.4         |
| 500     | 572            | 639            | 706            | 29 | 4 | 27      | 24  | 12 | 1100    | 1040    | 660     | 1290     | 1.4         |
| 600     | 676            | 743            | 810            | 30 | 4 | 27      | 24  | 16 | 1200    | 1210    | 720     | 2000     | 1.4         |

※D、H部の許容差は水道機工社内基準とする。

※D<sub>3</sub>、D<sub>4</sub>、D<sub>5</sub>、K、M、E部の寸法及び許容差はJISG5527(7.5K)-RF規格による。但し、φ125の(7.5K)はJISB2062規格の寸法を採用し、K、M部のみJISG5527(7.5K)-RF規格のφ150を適用。許容差はJISG5527-RFに準ずる。

※φ50とφ125の(10K)はJISB2239規格の寸法を採用。許容差はJISG5527-RF規格に準ずる。

※L部の許容差はJISB2002“バルブ面間寸法”規格による。

## セレナニューオートバルブ標準据付図

### 寸法表

| 口径 D | L    | B    | H <sub>1</sub> | a × b     | ℓ <sub>1</sub> | ℓ <sub>3</sub> | ℓ <sub>4</sub> | ℓ <sub>5</sub> | b <sub>1</sub> | h <sub>1</sub> |
|------|------|------|----------------|-----------|----------------|----------------|----------------|----------------|----------------|----------------|
| 50   | 2000 | 1340 | 1440           | 850×600   | 260            | 700            | 400            | 390            | 670            | 240            |
| 75   | 2350 | 1420 | 1480           | 850×600   | 350            | 700            | 400            | 600            | 710            | 280            |
| 100  | 2450 | 1460 | 1570           | 950×600   | 400            | 700            | 400            | 600            | 730            | 370            |
| 125  | 2550 | 1500 | 1600           | 1050×600  | 450            | 700            | 400            | 600            | 750            | 400            |
| 150  | 2650 | 1540 | 1630           | 1150×600  | 500            | 700            | 400            | 600            | 770            | 430            |
| 200  | 2800 | 1640 | 1740           | 1300×630  | 600            | 700            | 400            | 600            | 820            | 540            |
| 250  | 3000 | 1720 | 1850           | 1500×720  | 700            | 700            | 400            | 600            | 860            | 650            |
| 300  | 3200 | 1820 | 2250           | 1700×820  | 800            | 700            | 400            | 600            | 910            | 750            |
| 350  | 3400 | 1900 | 2300           | 1900×1000 | 900            | 700            | 400            | 600            | 950            | 800            |
| 400  | 3950 | 2180 | 2480           | 2200×1100 | 1000           | 750            | 500            | 800            | 1090           | 980            |
| 500  | 4350 | 2360 | 2740           | 2600×1300 | 1200           | 750            | 500            | 800            | 1180           | 1140           |
| 600  | 4650 | 2520 | 2910           | 2900×1500 | 1400           | 750            | 500            | 800            | 1260           | 1310           |

※上記寸法は最小寸法です。できるだけ大きく作って下さい。

※上記スラブが取外しのできない場合はh3寸法に口径φ200~φ400は600mm、口径φ500以上は1000mmの高さを加えて下さい。

