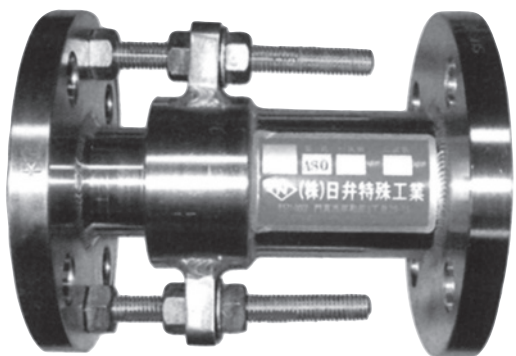
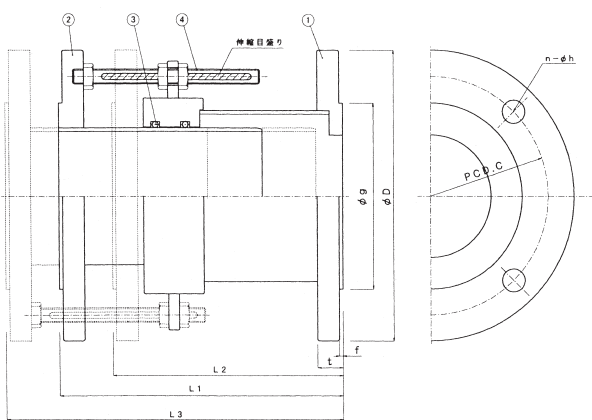


伸縮管 ASO型



特徴

- 見て確認出来る伸縮目盛を採用。
- オールステンレス製で赤錆対策を考慮。
- 安全対策として離脱防止ボルト。
- 余裕の伸縮幅60mm。
- 使用寸法が任意に設定出来ます。



品番	部品名称	材質	個数	摘要品番
1	本体	SUS304	1	
2	片フランジ管	SUS304	1	
3	Oリング	NBR	2	
4	抜け止めボルト・ナット	SUS304	1set	焼付き防止

単位：mm

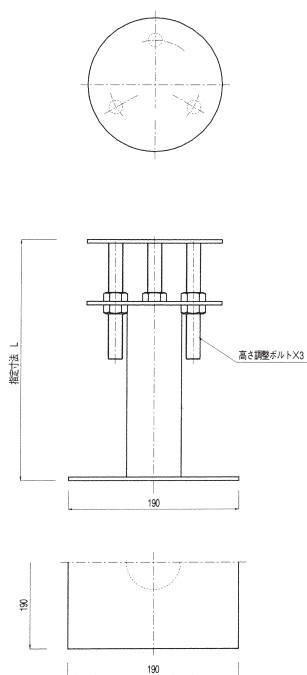
呼び径	フランジ寸法								標準取付寸法 L1	縮めた時の寸法 L2	伸ばした時の寸法 L3	
	D	g	ボルト穴			ボルトの呼び		厚さ				
			C	n	h	呼び	t	f				
40	140	81	105	4	19	M16	16	2	185~	155~	215~	
50	155	96	120	4	19	M16	16	2				
75	211	125	168	4	19	M16	18	2				
100	238	152	195	4	19	M16	18	2				
150	290	204	247	6	19	M16	22	2				
200	342	256	299	8	19	M16	22	2	200~	170~	230~	

※L1標準取付寸法は任意に設定できます。

※呼び径40,50のフランジ寸法は、10Kフランジの寸法を表示。

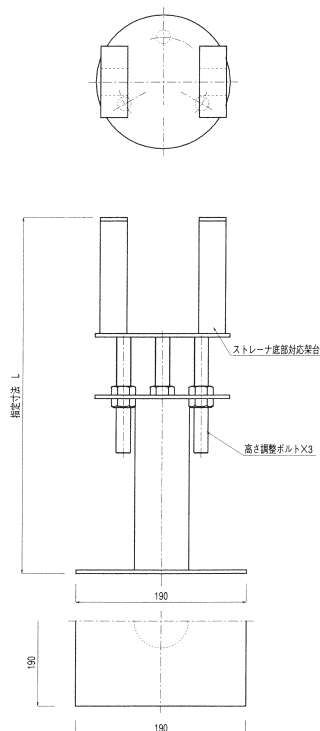
※商品改良の為、形状・寸法等変更する場合があります。

減圧弁架台 (ステンレス製)



★L寸法は任意に設定できます。

ストレーナ架台 (ステンレス製)



★L寸法は任意に設定できます。

※価格につきましては、弊社までお問い合わせ下さい。