

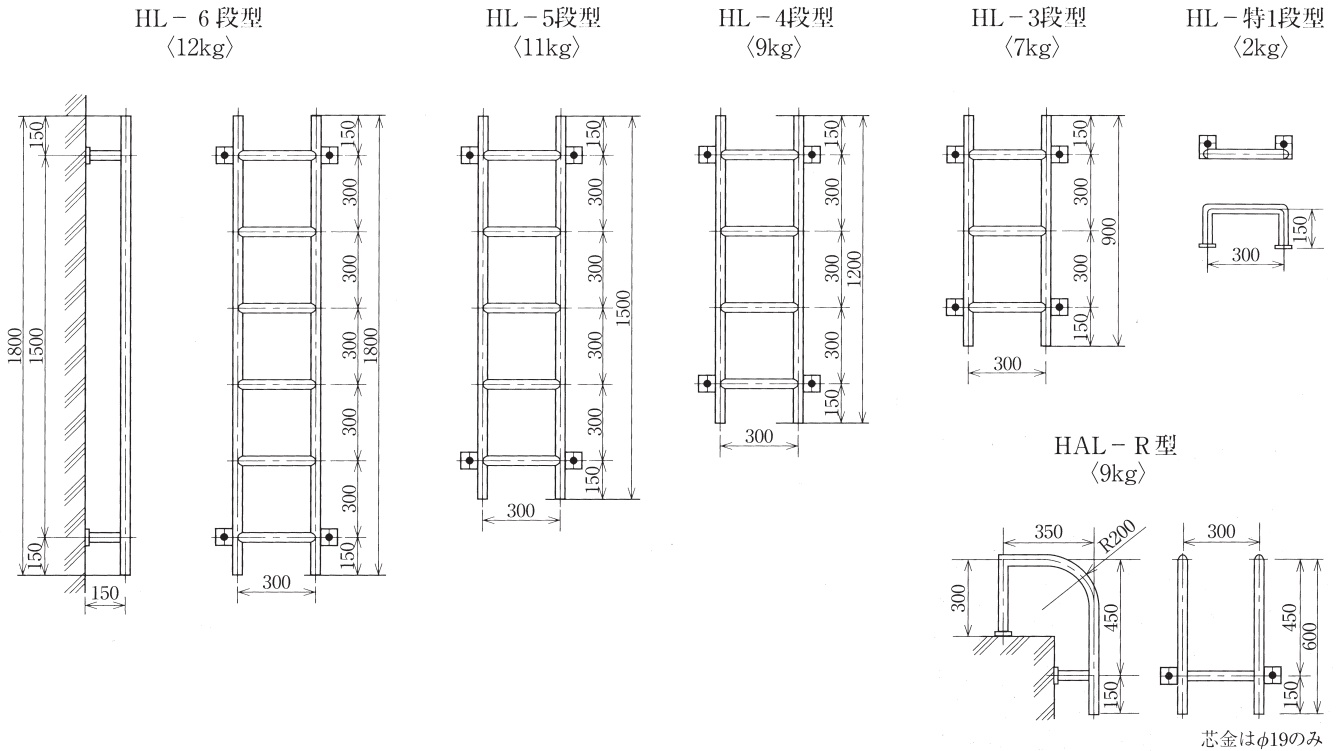
ゴールドタラップ (合成ゴムライニング梯子)

水利・水処理施設で昇降に用いられる鉄格子は発生するメタンガスや硫化物、塩素の影響を受け腐食により人命に被害を及ぼすことがあります。ゴールドタラップは名古屋市水道局のご協力により開発された鉄心に耐候性、耐薬品性に優れた合成ゴムが被覆された安全重視のタラップです。構造物の寸法に合わせて標準品の組み合わせで対応できるので設計し易く、経済的です。

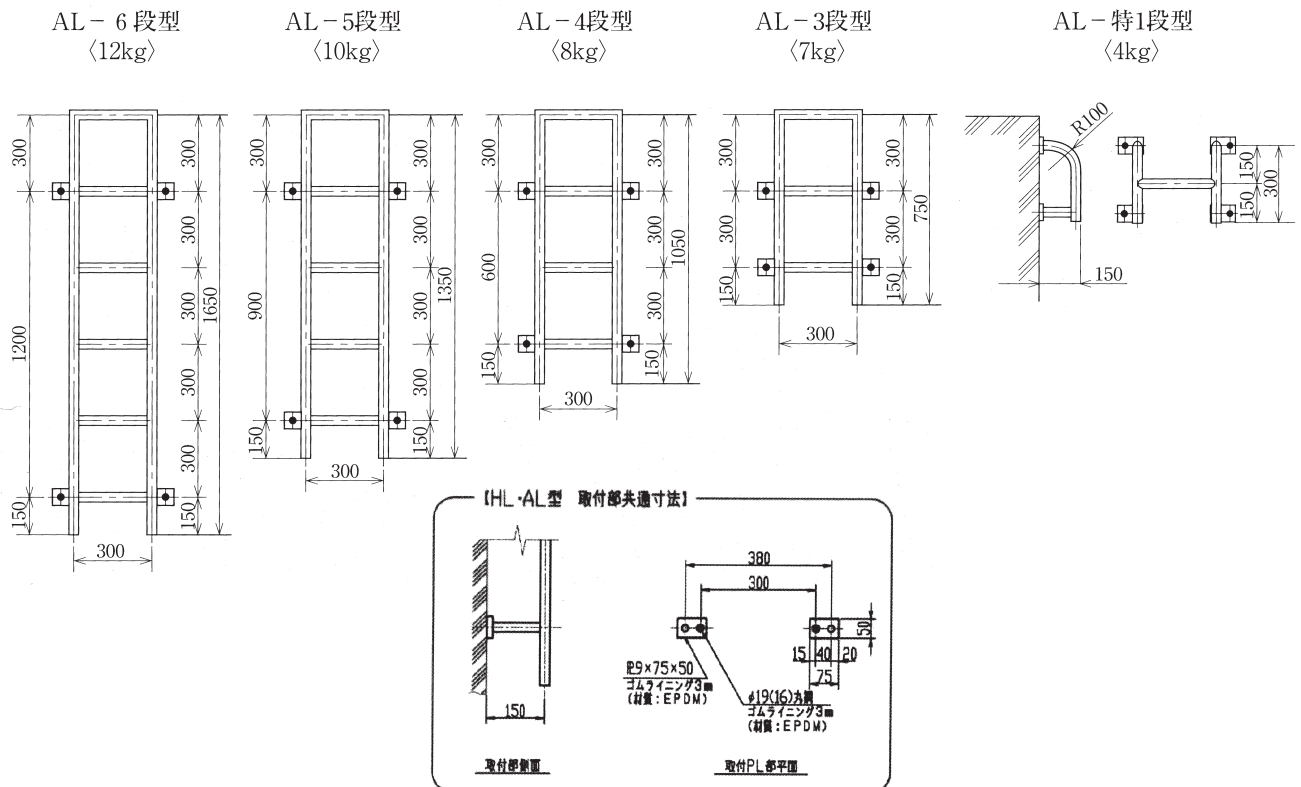
※〈 〉内は参考質量です。

形状・寸法

◎ゴールドタラップHL型 (6段、5段、4段、3段、特1段)



◎ゴールドタラップAL型 (6段、5段、4段、3段、特1段)



※上記以外の形状・寸法も制作可能ですので、弊社までお問い合わせください。