

■ 特徴

変位吸収力

両フランジの内側はすべて可とう部です。小さな面間で大きな変位吸収ができます。

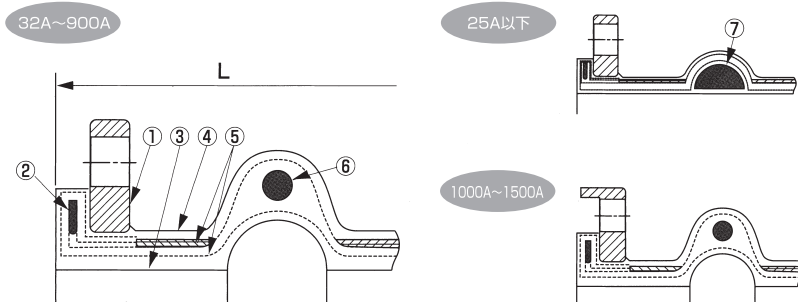
偏心量区分

LSコネクタは偏心量によって20・50・100・200・300・400mmの6タイプに分かれています。要求偏心量によってご注文ください。(300・400mmはGタイプ)

■ 製品仕様

露出・埋設区分	圧力区分	最高使用圧力 MPa {kgf/cm ² }
露出用	中圧	0.5(5.1)以下
	高圧	1.0(10.2)以下
	超高圧	製作可能です。 お問合わせください。
埋設用	中圧	0.5(5.1)以下
	高圧	1.0(10.2)以下
	超高圧	製作可能です。 お問合わせください。
負圧用	使用条件に合わせ 別途お見積りいたします。	

■ 構造



番号	名称	材質	番号	名称	材質
①	フランジ	SS 400	⑤	補強コード	合成繊維
②	補強リング	SS 400	⑥	補強リング	SS 400
③	内面ゴム	CRまたはEPDM (SK10)	⑦	充填物	特殊高分子ゴム
④	外面ゴム	CRまたはEPDM (SK10)			

●当製品は露出用と埋設用があり、上図は埋設用の場合を示します。 ●25A以下は内面がフラットな埋ゴムタイプになっています。
●32A以上についても埋ゴムタイプの製作は可能です。 ●15Aの5Kフランジは製作不可です。

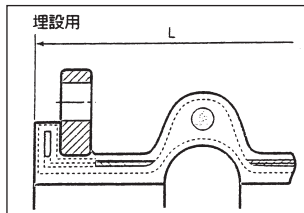
■ 寸法および許容変位量

呼び径	20mm偏心用 1山 (mm)				50mm偏心用 2山 (mm)				100mm偏心用 3山 (mm)				200mm偏心用 4山 (mm)			
	L	伸び	縮み	質量(kg)	L	伸び	縮み	質量(kg)	L	伸び	縮み	質量(kg)	L	伸び	縮み	質量(kg)
15	150	15	20	1.9	250	30	45	2.2	350	40	60	2.8	450	40	60	3.4
20	150	15	20	2.3	250	30	45	2.6	350	40	60	3.2	450	40	60	3.8
25	150	15	20	2.6	250	30	45	2.9	350	40	60	3.6	450	40	60	4.3
32	150	15	20	3.0	250	30	45	3.4	350	40	60	4.4	450	40	60	5.3
40	150	15	20	3.6	250	30	45	4.0	350	40	60	5.2	450	40	60	6.3
50	150	15	20	4.4	250	30	45	4.9	350	40	60	6.2	450	40	60	7.4
65	150	15	20	5.2	250	30	45	5.9	350	40	60	8.0	450	40	60	9.5
80	150	20	20	6.0	300	30	45	6.7	350	40	60	9.1	450	40	60	11
100	150	20	20	7.2	300	30	45	8.4	350	40	60	11	450	40	60	13
125	150	20	20	10	300	30	45	12	350	40	60	15	450	40	60	17
150	200	20	20	13	300	30	45	16	500	40	60	20	600	40	60	22
200	200	20	20	18	300	30	45	21	500	40	60	26	600	40	60	28
250	200	20	20	26	300	30	45	31	500	40	60	37	600	40	60	43
300	200	20	20	33	300	30	45	39	550	40	60	46	650	40	60	55
350	200	25	30	42	350	40	50	50	550	50	70	59	650	50	70	68
400	200	25	30	50	350	40	50	60	550	50	70	74	650	50	70	85
450	200	25	30	61	350	40	50	74	550	50	70	95	650	50	70	105
500	250	25	30	71	350	40	50	87	550	50	70	110	650	50	70	125
600	250	25	30	99	400	40	50	121	550	50	70	145	650	50	70	168
700	250	25	30	116	400	40	50	137	650	50	70	170	750	50	70	197
800	300	25	30	133	400	40	50	156	650	50	70	190	750	50	70	225
900	300	25	30	150	400	40	50	178	650	50	70	220	750	50	70	254
1000	300	25	30	170	450	40	50	197	700	50	70	250	800	50	70	287
1100	300	25	30	190	450	40	50	225	700	50	70	280	800	50	70	324
1200	300	25	30	217	450	40	50	254	700	50	70	310	800	50	70	357
1350	300	25	30	260	450	40	50	300	700	50	70	370	800	50	70	420
1500	350	25	30	405	450	40	50	460	750	50	70	590	950	50	70	680

●呼び径2000Aまで製作可能です。寸法および許容変位量については、お問合わせください。
●質量は埋設用の場合を示します。 ●各変位は許容変位量の範囲でご使用ください。
●表中に示す各変位量は、偏心量も含めて単独変位の場合を示しますので複合変位の場合は補正を要します。
●15Aの接続方法については他の製品と異なります。

●サクシオン仕様の場合には、埋設用をご使用ください。埋設用のフランジ塗装は溶融亜鉛めっき+タールエポキシが標準です。それ以外の塗装は、ご指定ください。
●当製品は受注生産品です。ご注文後の取消し・返却はご容赦ください。

■ L S コネクタ価格表



フランジ規格：JIS 5K・10K・上水 (SS 400)
 フランジ塗装：露出用…溶融亜鉛メッキ
 :埋設用…タールエポキシ
 最高使用圧力：低圧～0.2MPa {2kgf/cm²}
 :中圧～0.5MPa {5.1kgf/cm²}
 :高圧～1.0MPa {10.2kgf/cm²}
 負 圧：露出用…使用不可
 :埋設用…-0.1MPa {ー760mmHg}

※特殊面寸法・フランジ部ゴムライニングなど仕様変更をご希望の場合は、お問い合わせください。

※埋ゴムタイプは下表価格の15%UPとなります。

※ゴム材質変更の場合は、別途見積り致します。

※JWWA Z 108による水道用資機材基準対応品につきましては別途見積り致します。

※埋設用設計仕様（土被り）(管頂) 1.3m以上3m以内 車両荷重・T-25通過以内

※取り付け角度の指定がある場合には別途見積り致します。

※24時間運転やフルバキュームに近い負圧力、ポンプの発停回数が多い等の高負荷条件下での負圧力のご使用の際はお問い合わせください。

20mm偏心

呼び径×L	露出用		埋設用	
	中圧	高圧	中圧	高圧
(15A) 20A×1山×150L	40,000	40,000	49,000	49,000
25A×1山×150L	41,000	41,000	51,000	51,000
32A×1山×150L	46,000	46,000	53,000	53,000
40A×1山×150L	47,000	47,000	54,000	54,000
50A×1山×150L	48,000	48,000	55,000	55,000
65A×1山×150L	49,000	49,000	57,000	57,000
80A×1山×150L	51,000	51,000	58,000	58,000
100A×1山×150L	58,000	58,000	68,000	68,000
125A×1山×150L	63,000	63,000	72,000	72,000
150A×1山×200L	76,000	88,000	87,000	101,000
200A×1山×200L	94,000	108,000	105,000	121,000
250A×1山×200L	130,000	150,000	145,000	167,000
300A×1山×200L	171,000	197,000	176,000	203,000
350A×1山×200L	197,000	227,000	220,000	253,000
400A×1山×200L	215,000	248,000	242,000	279,000
450A×1山×200L	264,000	304,000	297,000	343,000
500A×1山×250L	308,000	355,000	341,000	393,000
600A×1山×250L	358,000	412,000	393,000	453,000
700A×1山×250L	409,000	470,000	451,000	520,000
800A×1山×300L	468,000	538,000	506,000	582,000
900A×1山×300L	592,000	681,000	649,000	747,000
1000A×1山×300L	お問い合わせください。		お問い合わせください。	
1100A×1山×300L				
1200A×1山×300L				
1350A×1山×300L				
1500A×1山×350L				

50mm偏心

呼び径×L	露出用		埋設用	
	中圧	高圧	中圧	高圧
(15A) 20A×2山×250L	47,000	47,000	58,000	58,000
25A×2山×250L	48,000	48,000	59,000	59,000
32A×2山×250L	51,000	51,000	63,000	63,000
40A×2山×250L	53,000	53,000	65,000	65,000
50A×2山×250L	55,000	55,000	66,000	66,000
65A×2山×250L	61,000	61,000	71,000	71,000
80A×2山×300L	65,000	65,000	76,000	76,000
100A×2山×300L	70,000	70,000	81,000	81,000
125A×2山×300L	79,000	79,000	92,000	92,000
150A×2山×300L	87,000	101,000	103,000	118,000
200A×2山×300L	113,000	130,000	132,000	152,000
250A×2山×300L	153,000	176,000	168,000	193,000
300A×2山×300L	192,000	222,000	215,000	248,000
350A×2山×350L	255,000	293,000	282,000	325,000
400A×2山×350L	277,000	318,000	305,000	351,000
450A×2山×350L	330,000	380,000	363,000	418,000
500A×2山×350L	385,000	444,000	418,000	481,000
600A×2山×400L	508,000	585,000	531,000	611,000
700A×2山×400L	616,000	709,000	649,000	747,000
800A×2山×400L	726,000	835,000	798,000	918,000
900A×2山×400L	831,000	956,000	913,000	1,051,000
1000A×2山×450L	お問い合わせください。		お問い合わせください。	
1100A×2山×450L				
1200A×2山×450L				
1350A×2山×450L				
1500A×2山×450L				

■ L S コネクタ価格表

100mm偏心

呼び径×L	露出用		埋設用	
	中圧	高圧	中圧	高圧
(15A) 20A×3山×350L	64,000	66,000	76,000	81,000
25A×3山×350L	65,000	68,000	77,000	82,000
32A×3山×350L	66,000	69,000	79,000	83,000
40A×3山×350L	68,000	70,000	81,000	85,000
50A×3山×350L	70,000	72,000	83,000	88,000
65A×3山×350L	73,000	76,000	88,000	94,000
80A×3山×350L	80,000	82,000	94,000	99,000
100A×3山×350L	91,000	94,000	108,000	116,000
125A×3山×350L	113,000	134,000	128,000	160,000
150A×3山×500L	138,000	165,000	161,000	198,000
200A×3山×500L	181,000	220,000	211,000	264,000
250A×3山×500L	239,000	288,000	267,000	336,000
300A×3山×550L	294,000	347,000	319,000	396,000
350A×3山×550L	333,000	402,000	358,000	457,000
400A×3山×550L	374,000	457,000	407,000	506,000
450A×3山×550L	426,000	525,000	462,000	578,000
500A×3山×550L	484,000	597,000	523,000	649,000
600A×3山×550L	605,000	721,000	627,000	770,000
700A×3山×650L	715,000	880,000	754,000	935,000
800A×3山×650L	853,000	1,023,000	897,000	1,111,000
900A×3山×650L	1,062,000	1,287,000	1,122,000	1,386,000
1000A×3山×700L	お問い合わせください。		お問い合わせください。	
1100A×3山×700L				
1200A×3山×700L				
1350A×3山×700L				
1500A×3山×750L				

200mm偏心

呼び径×L	露出用		埋設用	
	中圧	高圧	中圧	高圧
(15A) 20A×4山×450L	80,000	91,000	101,000	119,000
25A×4山×450L	81,000	92,000	102,000	121,000
32A×4山×450L	82,000	93,000	104,000	123,000
40A×4山×450L	83,000	95,000	106,000	124,000
50A×4山×450L	85,000	99,000	109,000	131,000
65A×4山×450L	91,000	106,000	115,000	137,000
80A×4山×450L	98,000	114,000	123,000	151,000
100A×4山×450L	114,000	131,000	140,000	169,000
125A×4山×450L	132,000	159,000	164,000	208,000
150A×4山×600L	159,000	187,000	194,000	244,000
200A×4山×600L	211,000	256,000	255,000	318,000
250A×4山×600L	272,000	335,000	329,000	413,000
300A×4山×650L	340,000	407,000	388,000	486,000
350A×4山×650L	374,000	470,000	427,000	537,000
400A×4山×650L	420,000	533,000	473,000	598,000
450A×4山×650L	481,000	612,000	526,000	671,000
500A×4山×650L	544,000	703,000	596,000	772,000
600A×4山×650L	691,000	851,000	752,000	928,000
700A×4山×750L	844,000	1,043,000	901,000	1,149,000
800A×4山×750L	1,031,000	1,213,000	1,075,000	1,445,000
900A×4山×750L	1,347,000	1,518,000	1,399,000	1,884,000
1000A×4山×800L	お問い合わせください。		お問い合わせください。	
1100A×4山×800L				
1200A×4山×800L				
1350A×4山×800L				
1500A×4山×950L				