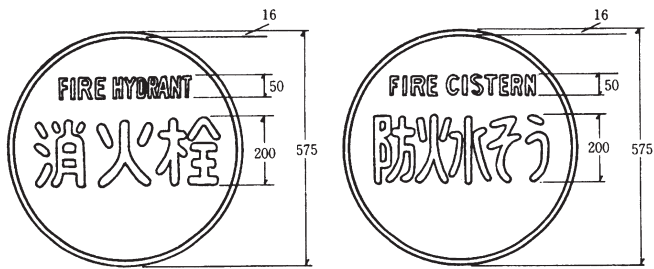


# 消防水利標識

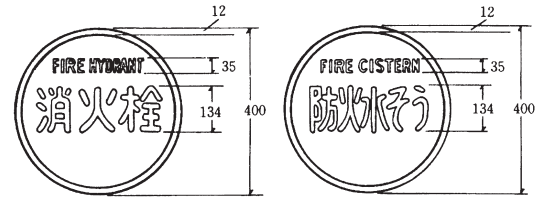
(消火栓・防火水そう)

575型

400型

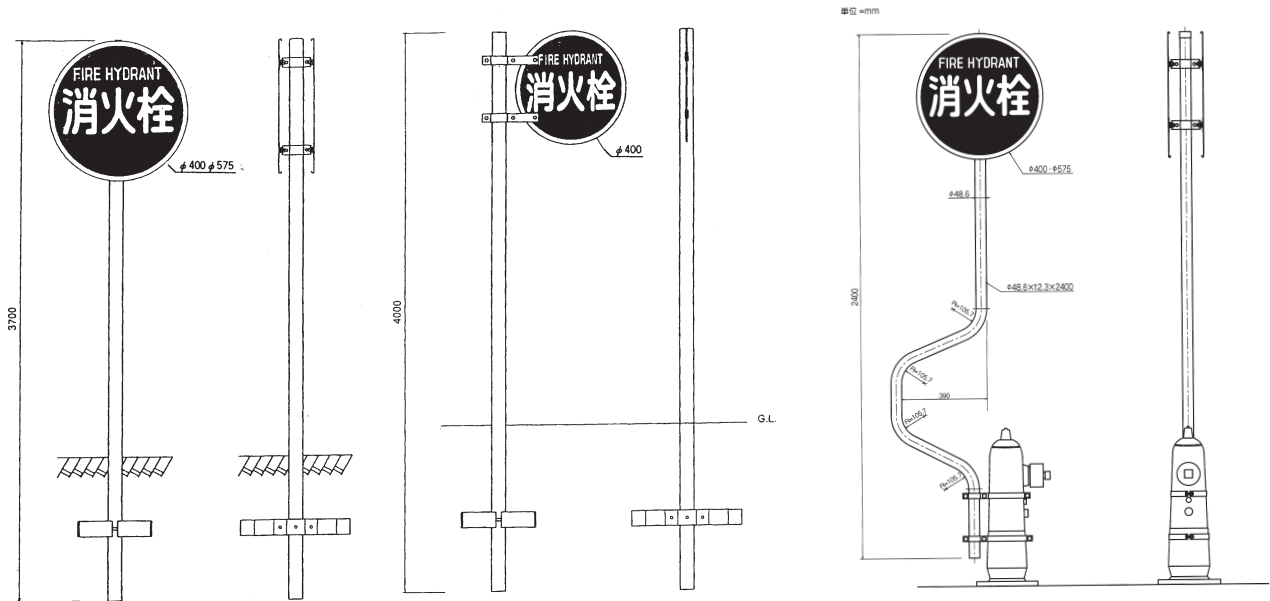


(重量: 1.3kg)



(重量: 0.7kg)

色彩：文字および縁は白色、地は赤色とする。



## 消火栓・防火水そう標識板の仕様

名称	内容	48.6×2,750 575型・400型	60.5×3,700 575型・400型	60.5×4,000 575型・400型	48.6×2,400 575型・400型曲型
主 板		アルミニウム (カール板・平板) メラミン焼付・反射シート真空圧着	アルミニウム (カール板・平板) メラミン焼付・反射シート真空圧着	アルミニウム (カール板・平板) メラミン焼付・反射シート真空圧着	アルミニウム (カール板・平板) メラミン焼付・反射シート真空圧着
支 柱		48.6×2,750 亜鉛メッキ鋼管	60.5×3,700 亜鉛メッキ鋼管	60.5×4,000 亜鉛メッキ鋼管	48.6×2,400 亜鉛メッキ鋼管
取付金具		φ48.6 アルミニウム製	φ60.5 アルミニウム製	φ60.5 アルミニウム製	φ48.6 アルミニウム製
根 止		X根止	X根止	X根止	消火栓本体 取付金具

内容	575型				400型			
	メラミン焼付		全面反射		メラミン焼付	全面反射		
	片面	両面	片面	両面	両面印刷	片面	両面	両面印刷
48.6×2,750	20,100	30,300	22,500	35,100	23,900	18,500	27,100	25,300
60.5×3,700	24,300	34,500	26,700	39,300	28,100	22,700	31,300	29,500
60.5×4,000	24,900	35,100	27,300	39,900	28,700	23,300	31,900	30,100
48.6×2,400 曲柱	41,400	51,600	43,800	56,400	39,800	29,800	48,400	46,600