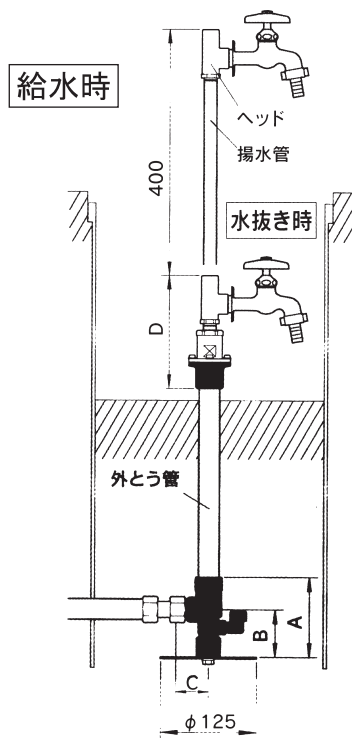
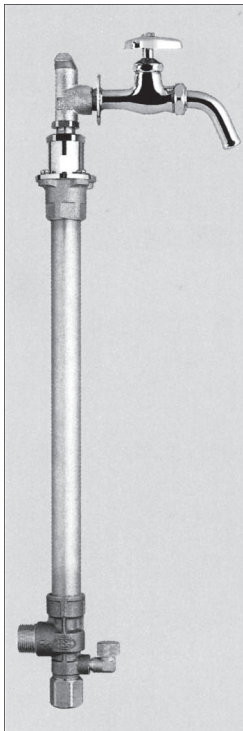


# 不凍給水栓

## 伸縮不凍給水栓 EX 【収納型】（呼び径 13, 20）

※日本水道協会認証登録品 特C-3/日本バルブ工業会JV10規格品



### 特徴

1. 収納を兼ねた水抜き操作  
収納すると水抜き状態になります。
2. 吸気機構  
ヘッドに吸気弁を内蔵しているため、排水がスムーズです。
3. 給・排水の確認が容易  
ヘッドの位置により給水・水抜きの状態が一目でわかります。
4. 給水方向が自由  
揚水管が360°回転するので、給水の方向を自由に変えることができます。
5. 優れた耐食性  
外とう管、揚水管、中シャフトがステンレス鋼製ですので、耐食性があります。

※ 不凍給水栓は0.6mから製作しています。  
※ 蛇口は別売りです。

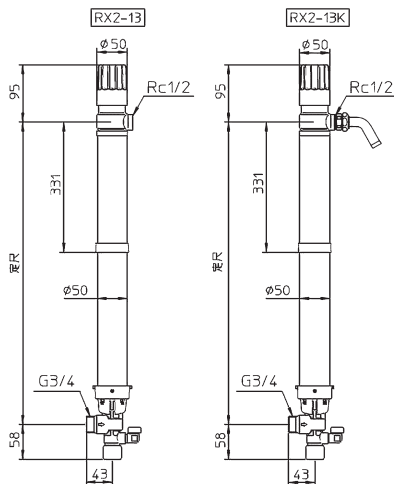
仕様・記号	呼び径 (mm)	
	13	20
揚水管	10A	15A
外とう管	20A	25A
ピストン用Oリング	P10A	P12
A	103	126
B	61	77
C	43	48
D	125	159
流入口のねじ	G3/4	G1
蛇口取付用のねじ	Rc1/2	Rc3/4

形式	呼び径×長さ(m)	価格	長さの増値	備考	重量(kg)
EX 外とう管ステンレス製	13×1.0	46,100	10cm± 700円	伸縮長40cm	3.2
	20×1.0	71,400	" ±1,000円		4.0

・ねじの記号でGは管用平行ねじです。  
・ねじの記号でRcは管用テーパねじです。

## 不凍水栓柱 RX2 【蛇口取付用】（呼び径 13）, RX2-13K 【回転吐水口付】（呼び径 13）

※日本水道協会認証登録品 特C-3/日本バルブ工業会JV10規格品



1. スマートなデザイン  
外装管の外径はφ50mmでスマートなデザインです。
2. 優れた耐食性  
揚水管、中シャフトはステンレス鋼製、また外装管はアルミニウム合金に特殊被膜を施しているため、耐食性に優れています。
3. カラン取付口が自在  
カラン取付口が360°回転するので、施工後も方向を自由に選べます。
4. 保守点検が簡単  
ピストンと連結した中シャフト一式を抜き上げることができます。

※蛇口は別売りです。

型式	呼び径 (mm)	
	RX2-13	RX2-13K
呼び径	13	
ストローク	10	
ハンドル 回転数	4/5回転	

形式	呼び径×長さ(m)	価格	長さの増値	備考	重量(kg)
RX2	13 × 1.4	40,800	10cm ± 800円	蛇口別売り	4.6
RX2-13K	13 × 1.4	43,900	10cm ± 800円	回転吐水口付	4.7