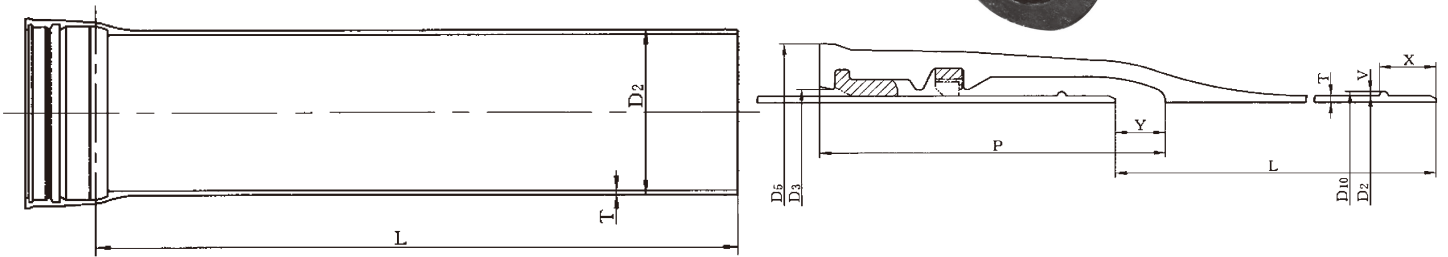


NS形 ダクティル鑄鉄管(E種管)



単位(mm)

呼び径 D	価格	管厚 T DE	外径 D ₂	各部寸法							有効長 L	質量(kg)		
				D ₃	D ₅	D ₁₀	P	V	X	Y		1本当たり DE	受口 突部	挿し口 突部
75	15,840	4.5	93	100.8	156.1	98	199.5	2.5	33	45	4000	44.4	9.0	0.03
100	26,420	4.5	118	126.8	184.1	124	219.5	3.0	33	55	5000	68.8	12.0	0.04
150	45,000	5.5	169	177.8	239	175	238	3.0	33	60	5000	118.0	18.1	0.04

- 直管価格には、接合部品（ゴム輪・ロックリング・ロックリングホルダ）の価格を含みます。
- 呼び径100はロング管（5m管）の価格・寸法を記載しております。

NS形 ダクティル鑄鉄異形管(E種管)

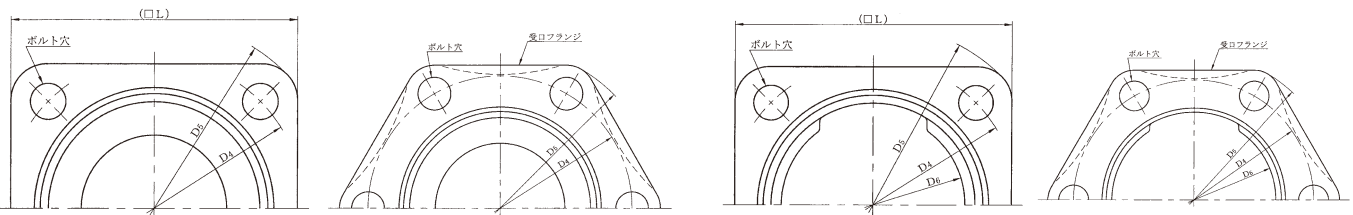
継ぎ輪用

呼び径 75-100

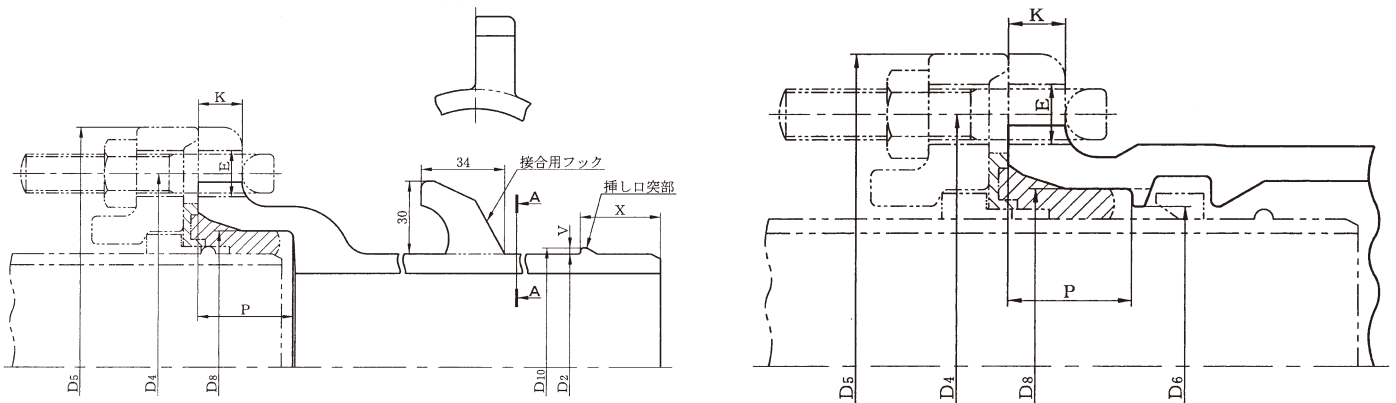
呼び径 150

呼び径 75-100

呼び径 150



矢視A-A



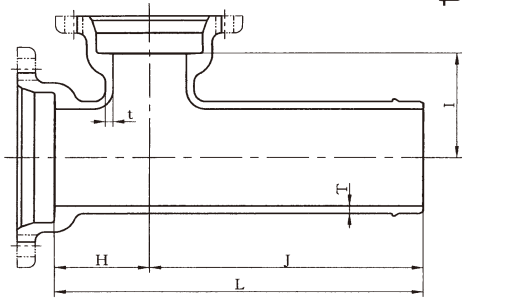
単位(mm)

呼び径 D	外径 D ₂	各部寸法										質量(kg)			
		D ₄	D ₅	D ₈	D ₁₀	K	P	V	X	□L	E	数	受口突部	挿し口突部	接合部力
75	93	159	197	112	98	18	39	2.5	33	152	19	4	2.83	0.02	0.06
100	118	186	232	137	124	19	39	3.0	33	178	23	4	3.57	0.03	0.06
150	169	250	296	188	175	20	39	3.0	33	—	23	6	6.42	0.04	0.06

単位(mm)

呼び径 D	各部寸法										ボルト穴	
	D ₄	D ₅	D ₈	D ₈	K	P	□L	E	数			
75	159	197	100.8	112	18	39	152	19	4			
100	186	232	126.8	137	19	39	178	23	4			
150	250	296	177.8	188	20	39	—	23	6			

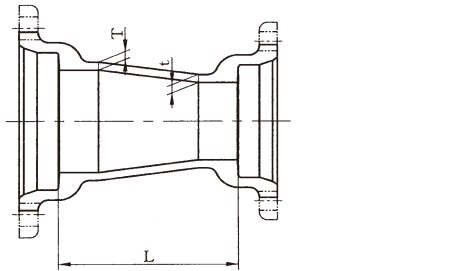
NS形二受T字管(E種管)



- 異形管には、以下のいずれかの接合部品が必要となります。
 (*本体価格には含まれておりませんので、別途計上願います。)
 ・切管挿し口への接合…切管ユニット(N-Linkセット)
 ・上記以外…接合セット(異形管・ソフトシール弁用)

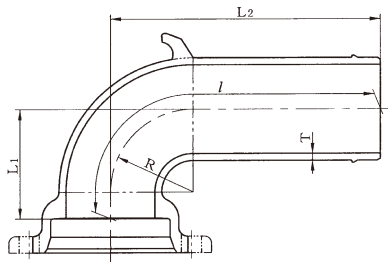
呼び径		価格 粉体	管厚		各部寸法				質量(kg)
D	d		T	t	H	I	J	L	
75	75	14,820	8.0	8.0	120	100	290	410	12.6
100	75	17,880	8.0	8.0	120	110	290	410	15.2
	100	19,870	8.0	8.0	140	110	310	450	16.9
150	75	26,450	8.5	8.0	140	155	290	430	23.3
	100	29,990	8.5	8.0	160	155	310	470	25.5
	150	33,240	8.5	8.5	190	160	310	500	30.0

NS形両受片落管(E種管)



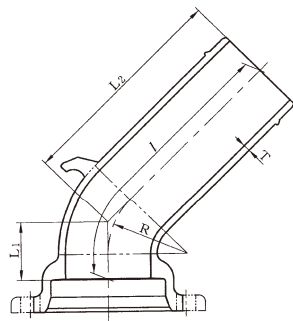
呼び径		価格 粉体	管厚		有効長	質量(kg)
D	d		T	t	L	
100	75	13,240	8.0	8.0	180	9.55
150	100	17,750	8.5	8.0	180	14.5

NS形曲管90°(E種管)



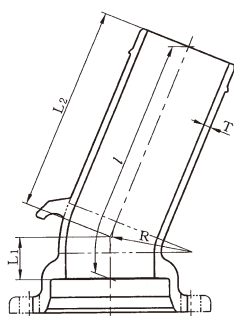
呼び径		価格 粉体	管厚		各部寸法		管心長	質量(kg)
D	d		T	R	L1	L2	I	
75	75	11,650	8.0	70	100	290	360	8.41
100	100	16,080	8.0	95	130	310	399	11.6
150	150	26,690	8.5	145	180	380	498	21.8

NS形曲管45°(E種管)



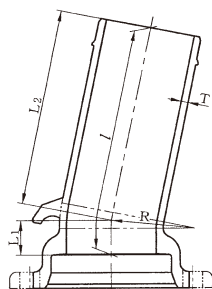
呼び径		価格 粉体	管厚		各部寸法		管心長	質量(kg)
D	d		T	R	L1	L2	I	
75	75	9,850	8.0	70	60	250	307	7.60
100	100	13,090	8.0	95	70	260	326	10.1
150	150	21,300	8.5	145	100	290	384	18.3

NS形曲管22 1/2°(E種管)



呼び径		価格 粉体	管厚		各部寸法		管心長	質量(kg)
D	d		T	R	L1	L2	I	
75	75	9,300	8.0	70	50	230	280	7.18
100	100	12,160	8.0	95	50	240	290	9.38
150	150	19,320	8.5	145	70	260	329	16.6

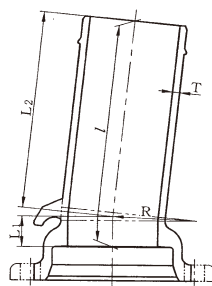
NS形曲管11 1/4°(E種管)



- 異形管には、以下のいずれかの接合部品が必要となります。
(※本体価格には含まれておりませんので、別途計上願います。)
- ・切管挿し口への接合…切管ユニット(N-Linkセット)
- ・上記以外…接合セット(異形管・ソフトシール併用)

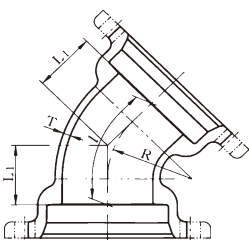
呼び径 D	価格 粉体	管厚 T	各部寸法			管心長 I	質量(kg)
			R	L ₁	L ₂		
75	9,110	8.0	70	40	230	270	7.03
100	11,660	8.0	95	40	230	270	9.00
150	17,680	8.5	145	50	250	300	15.7

NS形曲管5 5/8°(E種管)



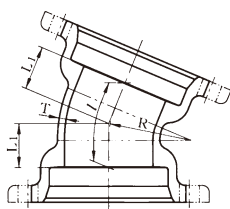
呼び径 D	価格 粉体	管厚 T	各部寸法			管心長 I	質量(kg)
			R	L ₁	L ₂		
75	9,110	8.0	70	40	230	270	7.03
100	11,660	8.0	95	40	230	270	9.00
150	17,580	8.5	145	40	240	280	15.1

NS形両受曲管45°(E種管)



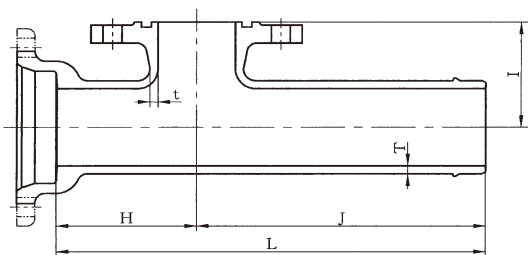
呼び径 D	価格 粉体	管厚 T	各部寸法			管心長 I	質量(kg)
			R	L ₁	L ₂		
75	12,110	8.0	70	60	117	7.45	
100	15,980	8.0	95	70	136	9.83	
150	25,080	8.5	145	100	194	18.8	

NS形両受曲管22 1/2°(E種管)



呼び径 D	価格 粉体	管厚 T	各部寸法			管心長 I	質量(kg)
			R	L ₁	L ₂		
75	11,680	8.0	70	50	100	7.18	
100	14,810	8.0	95	50	100	9.11	
150	22,800	8.5	145	70	139	17.1	

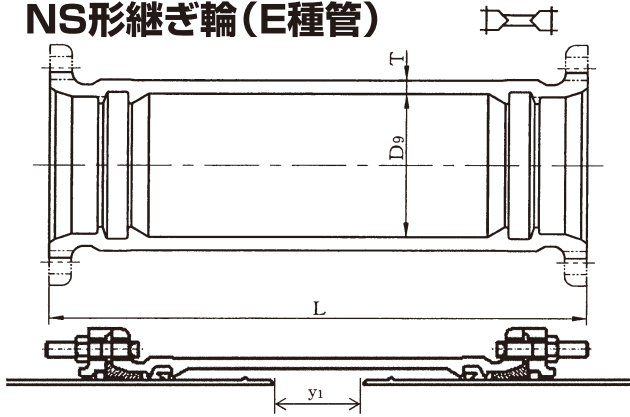
NS形浅層埋設形フランジ付きT字管(E種管) (空気并用・消火栓用)



呼び径 D	呼び径 d	価格 粉体	管厚		各部寸法				質量(kg)
			T	t	H	I	J	L	
75	75	19,680	8.0	8.0	160	105	290	450	14.2
100	75	23,420	8.0	8.0	160	120	290	450	16.9
150	75	30,600	8.5	8.0	160	170	290	450	25.0

●フランジは7.5K・形式2(GF形)。

NS形継ぎ輪(E種管)



- 異形管には、以下のいずれかの接合部品が必要となります。
 (*本体価格には含まれておりませんので、別途計上願います。)
 ・切管挿し口への接合…切管ユニット(N-Linkセット)
 ・上記以外…接合セット(異形管・ソフトシール弁用)

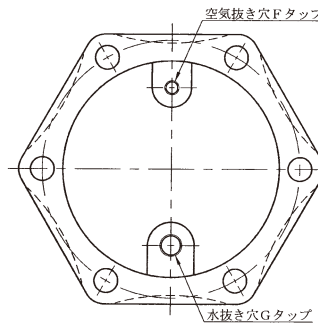
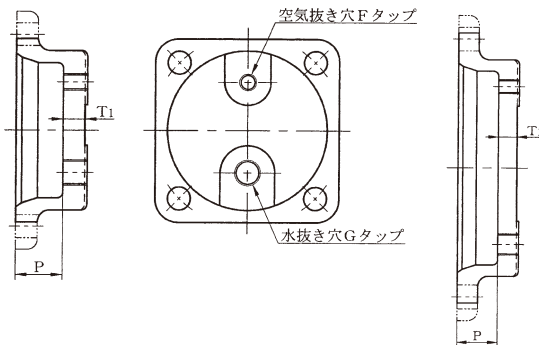
呼び径 D	価格 粉体	管厚 T	各部寸法		両挿し口端の間隔 y1	質量(kg)
75	26,080	11	D ₉	L	185	15.9
100	34,480	11	145	470	200	20.7
150	39,800	12	196	490	235	34.2

- 上記価格には、継ぎ輪用ロックリング・ロックリングストッパを含みます。
- 呼び径100はロング管(5m管)専用です。4m管には使えません。

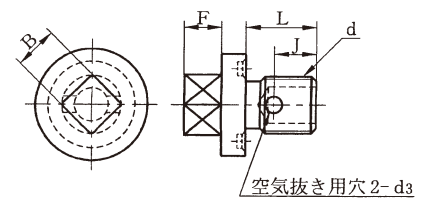
NS形帽(E種管)

呼び径 75・100

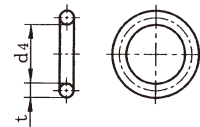
呼び径 150



空気抜き用及び水抜き用ボルト
(JIS G 4303 の SUS304)



シーリング



呼び径 D	価格 粉体	各部寸法		タップ穴		質量(kg)
75	12,580	T ₁	P	F	G	3.70
100	15,300	18	39	G1/4	G1/2	4.98
150	19,760	18	39	G1/4	G1/2	9.28

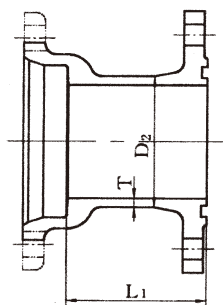
注記1 この帽の最大使用静水圧は、0.75MPaとする。
 注記2 Gの記号はJIS B 0202の管用平行ねじとする。
 なお、帽には、シーリングをセットした空気抜き用及び水抜き用ボルトを取り付ける。

- 上記価格は、空気抜きボルト・栓用シーリングを含みます

ねじの呼び d	空気抜き用及び水抜き用ボルト 各部寸法					シーリング 各部寸法	
	B	F	J	L	D ₃	t	d ₄
G1/4	12	10	16.5	21	4	5	19
G1/2	14	12	16.5	22	6	5	21

注記 シーリングの材質は、SBRとし、デュロメータ硬さはHA70、引張強さ18MPa以上とする。

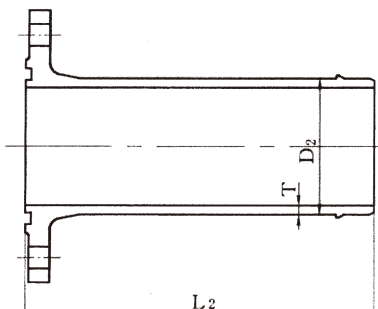
NS形短管1号(E種管)(形式2)



呼び径 D	価格 粉体	管厚 T	外径 D ₂	有効長 L ₁	質量(kg)
75	11,640	8.0	93	125	7.5K
100	14,410	8.0	118	125	10.4
150	19,960	8.5	169	125	16.3

- フランジは7.5K・形式2(GF形)。

NS形短管2号(E種管)(形式2)



呼び径 D	価格 粉体	管厚 T	外径 D ₂	有効長 L ₂	質量(kg)
75	11,450	8.0	93	300	8.26
100	14,410	8.0	118	300	10.4
150	18,730	8.5	169	300	15.3

- フランジは7.5K・形式2(GF形)。