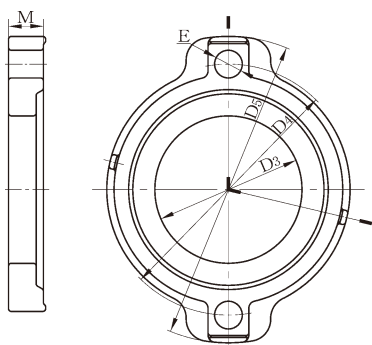


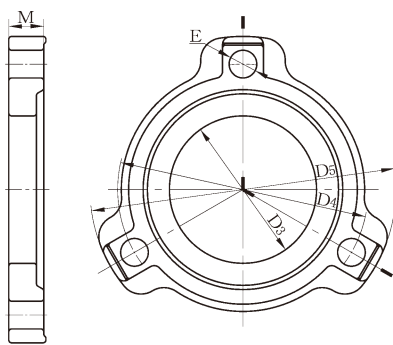
G X形ダクタイル鉄管用接合部品・切管ユニット

G X形押輪

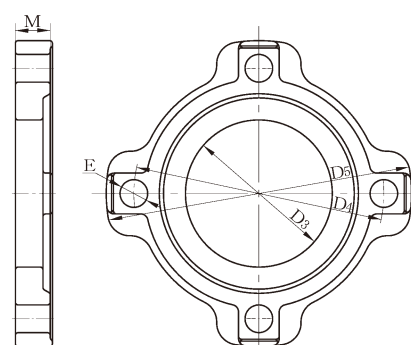
呼び径 75・100



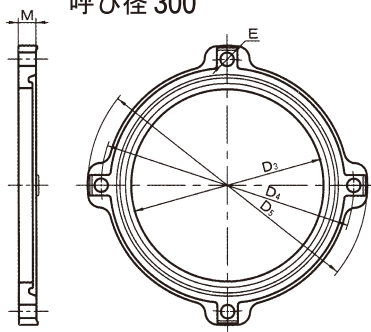
呼び径 150・200



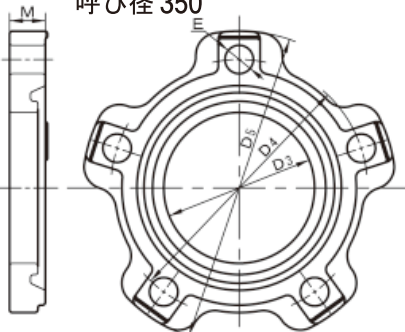
呼び径 250



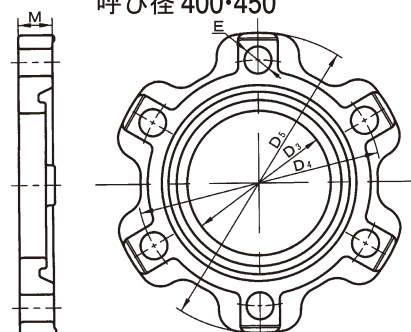
呼び径 300



呼び径 350



呼び径 400・450



接合セット (異径管・ソフトシール併用)	
呼び径	価格 (組価格)
75	3,400
100	4,360
150	6,190
200	7,820
250	9,720
300	13,370
350	18,470
400	21,990
450	25,900

●接合セット価格には、ゴム輪・押輪・T頭ボルトナットの価格を含みます。

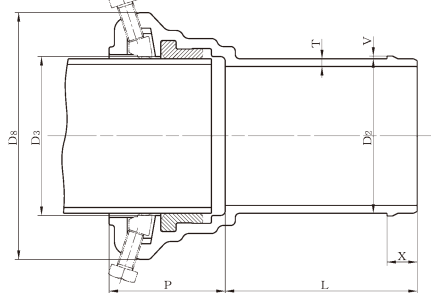
呼び径	各部寸法					ボルト あなの数	質量 (kg)
	D ₃	D ₄	D ₅	E	M		
75	101	172	210	19	19	2	1.80
100	127	202	244	23	20	2	2.20
150	178	259	305	23	21	3	3.42
200	229	308	354	23	22	3	4.84
250	281	363	409	23	23	4	6.32
300	332	431	477	23	26	4	8.47
350	383	482	528	23	27	5	10.4
400	435	536	582	23	28	6	12.4
450	486	587	633	23	28	6	13.5

単位:mm

G X形 P-Link



頭部の寸法はM20



P-Linkセット	
呼び径	価格 (組価格)
75	17,540
100	20,420
150	29,360
200	38,550
250	50,260
300	79,450

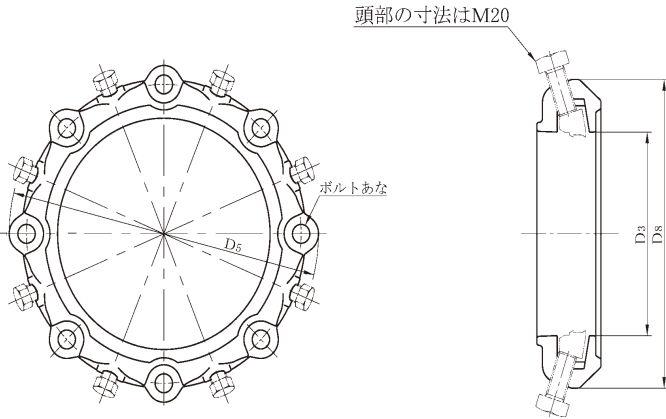
●P-Linkセットには、ゴム輪(直管用、P-Link用)・P-Link本体の価格を含みます。

呼び径	管厚		各部寸法					有効長 L	質量 (kg)
	T	D ₂	D ₃	D ₈	P	V	X		
75	8.0	93.0	97.8	199	115	2.5	33	180	8.20
100	8.0	118.0	122.8	225	123	3.0	33	180	10.7
150	8.5	169.0	173.8	270	127	3.0	33	210	16.8
200	9.5	220.0	225.0	323	140	3.0	33	220	25.0
250	10.5	271.6	276.6	375	141	3.0	33	220	32.0
300	10.5	322.8	327.8	430	152	3.0	35.4	267	50.0

単位:mm

●P-Linkセットは、切管挿し口を直管受口に接合する際に使用します。

G X 形 G-Link



G-Linkセット	
呼び径	価格 (組価格)
75	16,180
100	18,230
150	22,420
200	30,270
250	35,020
300	52,210

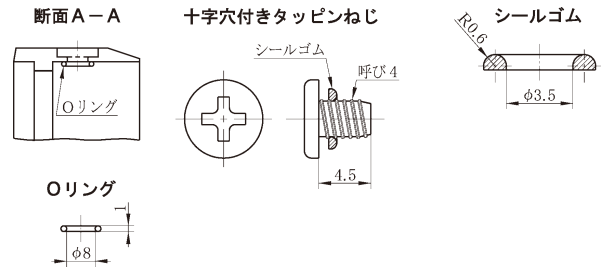
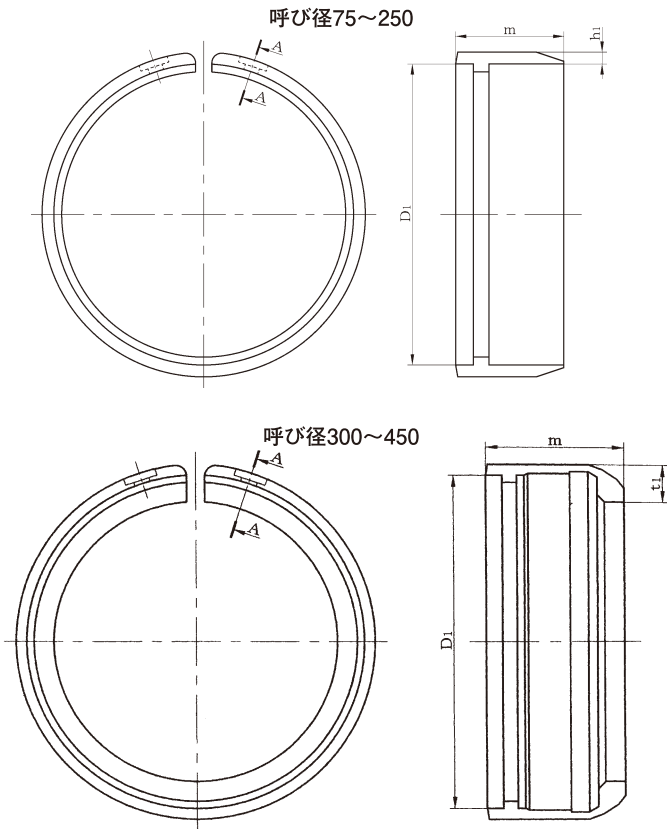
●G-Linkセットには、ゴム輪(異形管用)
・G-Link本体・T頭ボルトナットの価格
を含みます。

単位:mm

呼び径	各部寸法			ボルト あなの数	質量 (kg)
	D ₃	D ₅	D ₈		
75	101	210	199	4	3.99
100	127	244	225	4	5.00
150	178	305	270	6	6.90
200	229	354	323	6	9.36
250	281	409	375	8	12.5
300	332	477	430	8	19.0

●G-Linkセットは、切管挿し口を異形管・ソフトシール弁の受口に接合する際に使用します。

G X 形切管用挿し口リング



単位:mm

呼び径	価格	各部寸法			質量(kg) (1セット)
		D ₁	h ₁	m	
75	5,140	93.0	2.5	25.5	0.136
100	5,530	118.0	3.0	25.5	0.206
150	6,480	169.0	3.0	25.5	0.295
200	7,290	220.0	3.0	25.5	0.384
250	8,500	271.6	3.0	25.5	0.474

タッピングねじタイプ

呼び径	価格	各部寸法			質量(kg) (1セット)
		D ₁	m	t ₁	
300	14,700	322.8	38	11.5	1.01
350	16,010	374.0	38	11.5	1.17
400	17,170	425.6	38	12.5	1.41
450	19,650	476.8	38	12.0	1.62

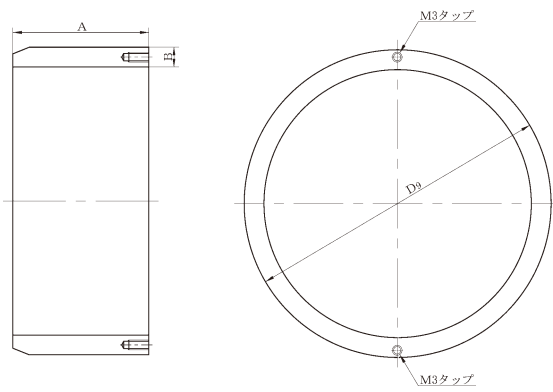
タッピングねじタイプ(継ぎ輪用)

呼び径	価格	各部寸法			質量(kg) (1セット)
		D ₁	m	t ₁	
300	15,280	322.8	28.7	3	0.608
350	18,040	374.0	28.7	3	0.707
400	20,660	425.6	28.7	3	0.805
450	25,610	476.8	28.7	3	0.904

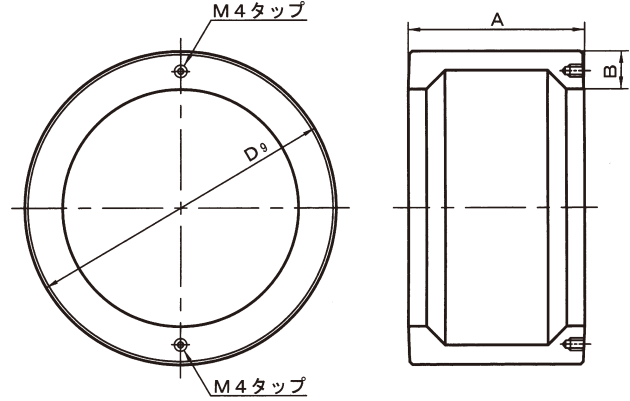
●タッピングねじタイプ(継ぎ輪用)は、S種管と継ぎ輪を接合する場合のみ使用できます。

G X 形ライナ

呼び径 75~250



呼び径 300~450



ライナセット	
呼び径	価格 (組価格)
75	3,650
100	4,630
150	7,080
200	9,760
250	10,360
300	24,190
350	26,680
400	35,420
450	39,190

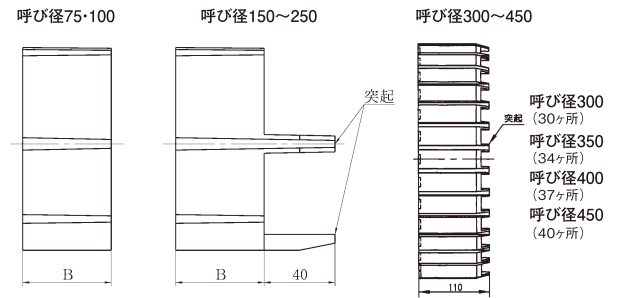
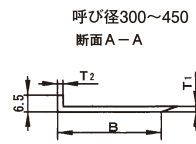
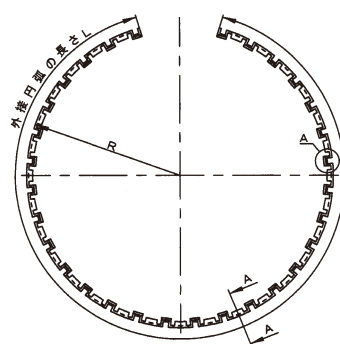
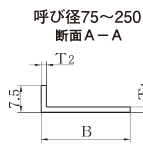
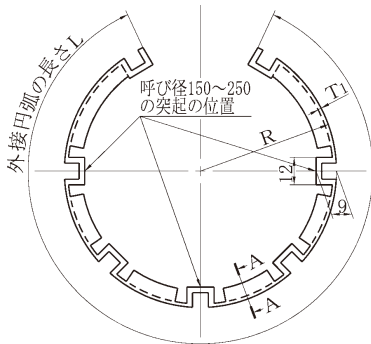
●ライナセットにはライナ本体・ライナボードを含みます。

単位: mm

呼び径	各部寸法			質量 (kg)
	D _g	A	B	
75	93.0	74	6.0	0.78
100	118.0	74	6.0	1.02
150	169.0	99	6.5	2.20
200	220.0	99	6.5	2.93
250	271.6	99	6.5	3.66
300	326.5	126	20.0	9.93
350	376.5	130	20.0	11.8
400	428.5	130	20.0	13.5
450	479.5	135	20.0	15.6

注記 ライナの端面には、タップあなを設けてもよいものとします。この場合、タップあなは、2箇所以内とし、エポキシ樹脂で充填します。なお、図は、タップあなを2箇所に設ける場合の一例を示します。

G X 形ライナボード



単位: mm

呼び径	各部寸法				
	R	B	L	T ₁	T ₂
75	60.0	50	307	1.5	1.5
100	74.0	50	389	1.5	1.5
150	99.5	50	549	1.5	1.5
200	125.0	50	704	1.5	1.5
250	150.0	50	866	1.5	1.5
300	188.3	90	1084	1.5	1.5
350	202.0	90	1207	1.5	1.5
400	240.0	90	1369	1.5	1.5
450	253.5	90	1529	1.5	1.5

注記 呼び径150~250は、図に示す3か所に突起を設けています。