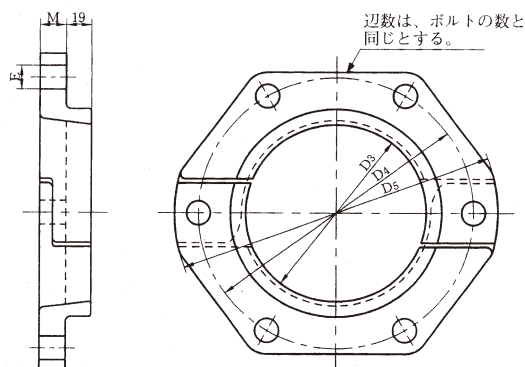


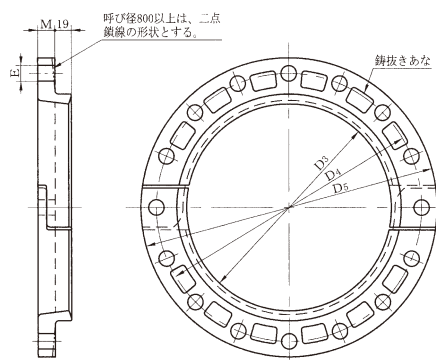
# NS形ダクティル鑄鉄管用接合部品

## NS形押輪

呼び径300~450異形管用



呼び径500~1000直管用及び異形管用



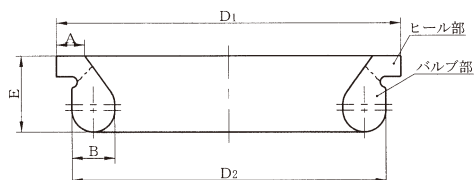
単位：mm

呼び径	押輪 本体価格	各部寸法					ボルト の数	質量 (kg) (1セット)
		D <sub>3</sub>	D <sub>4</sub>	D <sub>5</sub>	E	M		
300	<b>7,140</b>	326.8	431	477	23	20	8	12.9
350	<b>8,690</b>	378.0	482	528	23	21	10	15.7
400	<b>10,450</b>	429.6	536	582	23	22	12	18.9
450	<b>11,890</b>	480.8	587	633	23	23	12	21.5
500	<b>18,910</b>	532.0	654	700	23	24	14	21.2
600	<b>20,320</b>	634.8	758	804	23	25	14	26.2
700	<b>26,540</b>	738.0	876	930	27	26	16	35.3
800	<b>38,530</b>	841.0	985	1039	27	28	20	42.3
900	<b>40,590</b>	944.0	1098	1164	33	29	20	53.4
1000	<b>52,470</b>	1047.0	1207	1273	33	30	20	62.6

※受注生産品となります。

## NS形ゴム輪

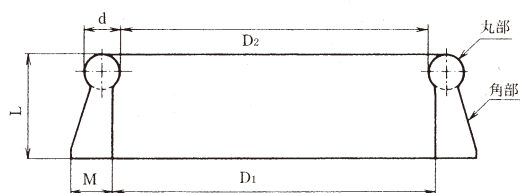
呼び径300~450直管用



単位：mm

呼び径	価格	各部寸法				
		D <sub>1</sub>	D <sub>2</sub>	A	B	E
300	<b>5,680</b>	386.5	366.5	21.3	27.9	45.3
350	<b>7,020</b>	443.1	421.1	23.8	30.9	50.0
400	<b>9,300</b>	500.8	478.8	25.8	34.9	52.0
450	<b>11,300</b>	553.4	531.4	25.8	34.9	52.0

呼び径300~450異形管用



単位：mm

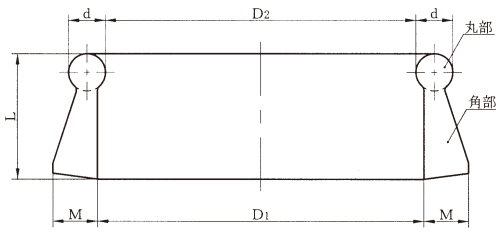
呼び径	価格	各部寸法				
		D <sub>1</sub>	D <sub>2</sub>	d	L	M
300	<b>4,150</b>	316	310.0	18.0	47	21
350	<b>5,070</b>	366	360.0	18.0	47	21
400	<b>5,700</b>	416	410.0	18.0	47	21
450	<b>6,110</b>	468	462.0	18.0	47	21

※受注生産品となります。

## NS形ゴム輪

### 呼び径500~1000直管用及び異形管用

単位：mm



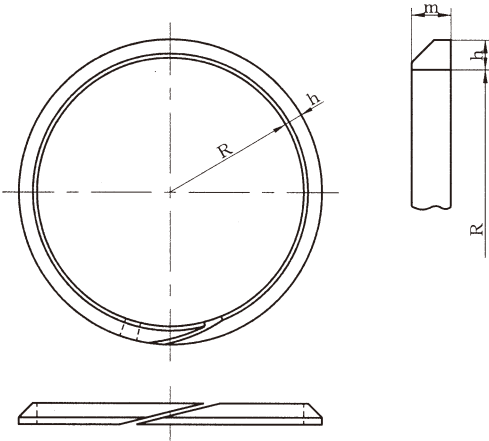
呼び径	価格	各部寸法				
		D <sub>1</sub>	D <sub>2</sub>	d	L	M
500	<b>4,060</b>	518	512	16	51	17
600	<b>4,430</b>	620	614	16	51	17
700	<b>6,800</b>	718	710	21	61	21
800	<b>9,520</b>	818	809	23	67	23
900	<b>10,450</b>	918	909	23	67	23
1000	<b>14,300</b>	1018	1008	24	69	24

※受注生産品となります。

## NS形バックアップリング

### 呼び径300~450異形管用

単位：mm

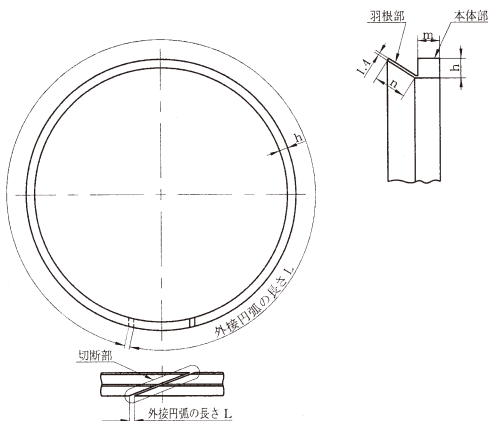


呼び径	価格	各部寸法		
		R	h	m
300	<b>770</b>	161.5	11	13
350	<b>910</b>	187.0	11	13
400	<b>1,000</b>	213.0	11	13
450	<b>1,380</b>	238.5	11	13

※受注生産品となります。

## 呼び径500~1000直管用及び異形管用

単位：mm



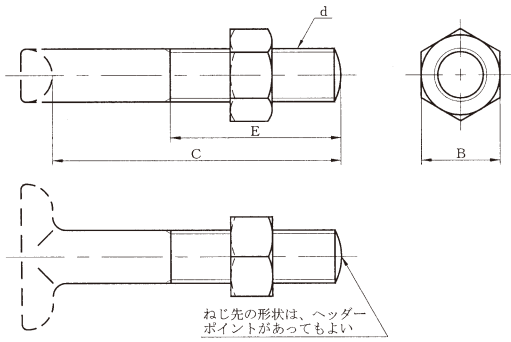
呼び径	価格	各部寸法			
		L	h	m	n
500	<b>6,390</b>	1696	6	9	11.0
600	<b>6,630</b>	2019	6	9	11.0
700	<b>6,730</b>	2353	8	9	13.5
800	<b>7,140</b>	2677	8	9	13.5
900	<b>7,350</b>	3000	8	9	13.5
1000	<b>7,910</b>	3321	8	9	13.5

備考1.羽根部には、円周方向の波打ちがあってもよい。  
2.切断部には、凹凸があってもよい。

※受注生産品となります。

## NS形軽量T頭ボルト・ナット

単位：mm

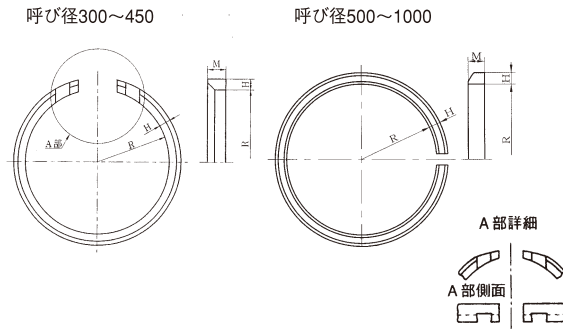


呼び径	価格	ボルトの呼び	各部寸法			1セットの数
		d	B	C	E	
300	@ 1,450×8=11,600	M20	30	100	65	8
350	@ 1,450×10=14,500	M20	30	100	65	10
400	@ 1,500×12=18,000	M20	30	110	65	12
450	@ 1,500×12=18,000	M20	30	110	65	12
500	@ 980×14=13,720	M20	30	125	80	14
600	@ 980×14=13,720	M20	30	125	80	14
700	@ 1,950×16=31,200	M24	36	145	100	16
800	@ 1,950×20=39,000	M24	36	145	100	20
900	@ 3,180×20=63,600	M30	46	155	110	20
1000	@ 3,180×20=63,600	M30	46	155	110	20

備考 T頭部の形状は、規定しない。  
※受注生産品となります。

## NS形ロックリング

単位：mm



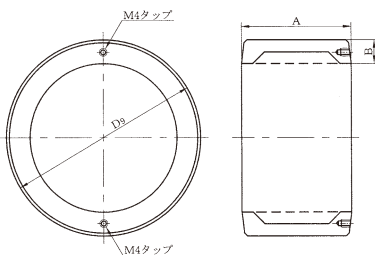
呼び径	価格	各部寸法			質量 (kg)
		H	M	R	
300	<b>7,550</b>	11	20	160.4	1.34
350	<b>8,490</b>	11	20	186.0	1.55
400	<b>9,560</b>	11	20	211.8	1.77
450	<b>11,060</b>	11	20	237.4	1.98
500	<b>9,610</b>	17.5	25.0	262	4.51
600	<b>11,560</b>	17.5	25.0	310	5.39
700	<b>16,100</b>	19.5	30.5	360	8.87
800	<b>19,470</b>	20.5	30.5	411	10.5
900	<b>21,130</b>	21.5	30.5	461	12.2
1000	<b>29,450</b>	23.5	35.5	511	17.2

※受注生産品となります。

## NS形ライナ

単位：mm

呼び径300~450

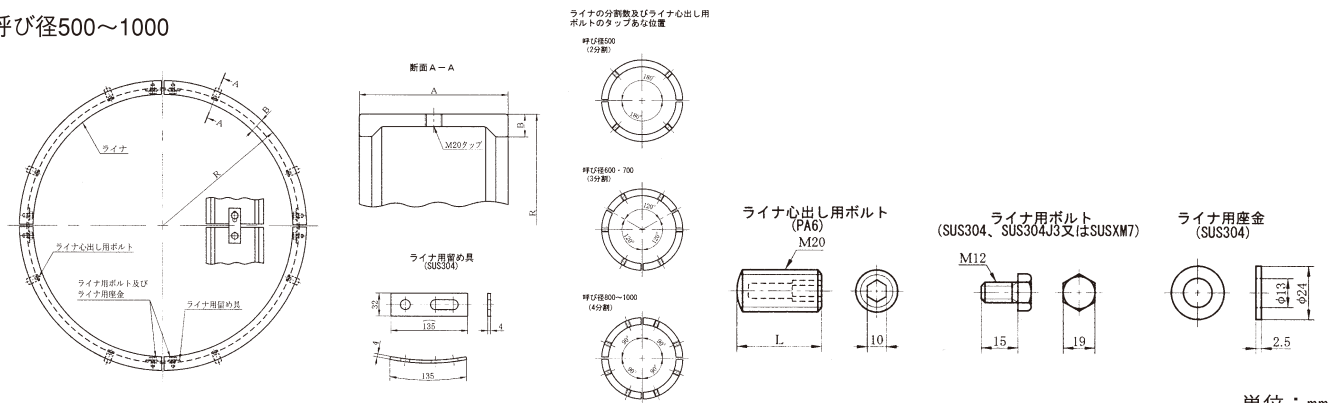


呼び径	価格	各部寸法			質量 (kg)
		D <sub>0</sub>	A	B	
300	<b>23,030</b>	323.8	122	20	9.64
350	<b>25,410</b>	375.0	124	21	12.2
400	<b>33,740</b>	426.6	124	22	15.0
450	<b>37,320</b>	477.8	127	24	18.8

備考1. 呼び径300~450の形状は、破線の形状でもよい。  
2. ライナ端面には、タップあなを設けてもよい。この場合、タップあなは、2か所以内とし、エポキシ樹脂で充てんする。なお、図は、タップあなを2か所に設ける場合の一例を示す。  
※受注生産品となります。

# NS形 ライナ

呼び径500~1000



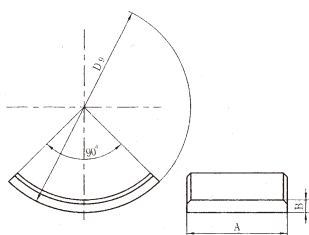
単位：mm

呼び径	価格	各部寸法			質量 (kg) (1セット)	ライナ用 留め具	ライナ用 ボルト	ライナ心出し用ボルト	
		A	B	R		数	数	寸法	数
								L	
500	40,120	143	27	273.0	2	4	32	4	
600	52,340	143	27	323.5	3	6	32	6	
700	64,670	145	29	374.0	3	6	41	6	
800	76,750	145	31	426.5	4	8	41	8	
900	82,750	145	31	477.0	4	8	44	8	
1000	88,890	146	31	528.0	4	8	44	8	

※受注生産品となります。

## NS形ライナ心出し用ゴム

単位：mm



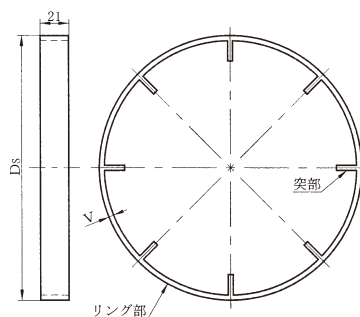
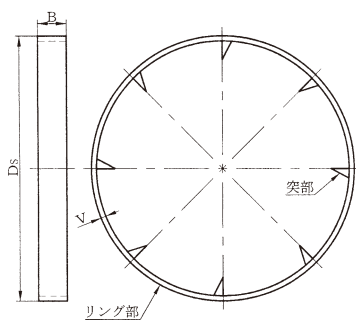
呼び径	各部寸法		
	Ds	A	B
300	349	100	13.5
350	400	100	13.5
400	452	105	13.5
450	503	105	13.5

※受注生産品となります。

## NS形ロックリング心出し用ゴム

直管用

異形管用

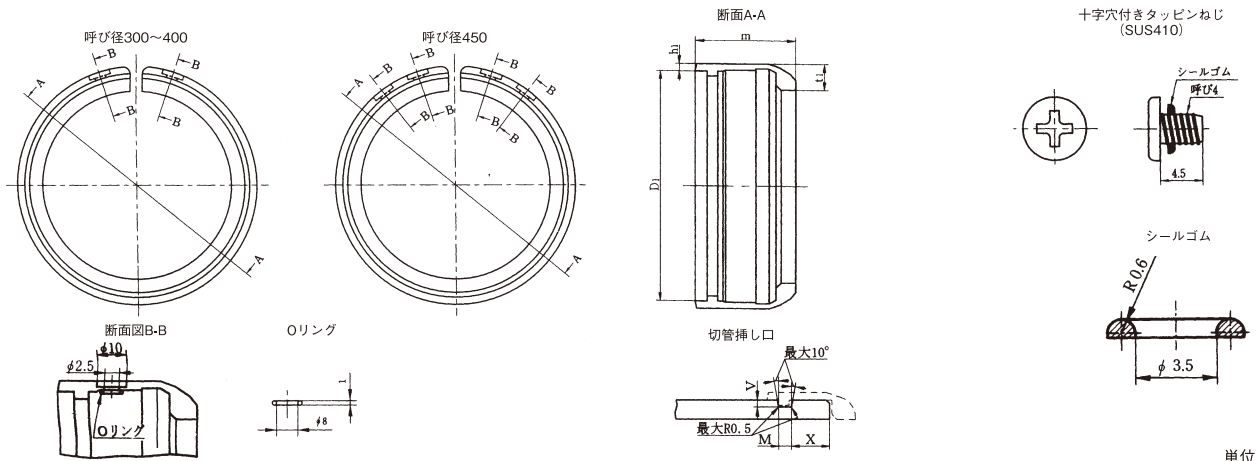


単位：mm

呼び径	直管用				異形管用			
	Ds	B	V	突部の数	Ds	B	V	突部の数
300	362.4	21	3	14	366.4	21	2	8
350	414.3	21	3	16	418.4	21	2	10
400	466.0	21	3	18	469.1	21	2	10
450	517.4	21	3	20	520.5	21	2	12

※受注生産品となります。

## NS形切管用挿口リング〔タッピンねじタイプ〕

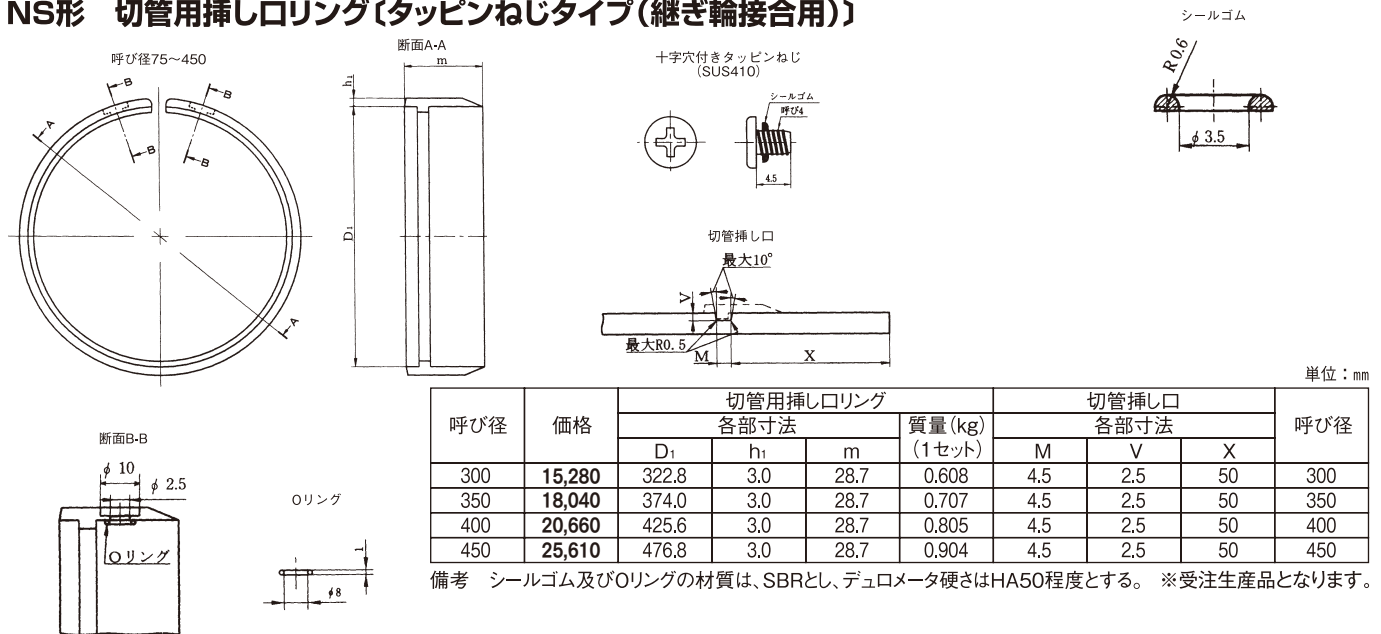


単位：mm

呼び径	価格	切管用挿口リング					切管挿し口			呼び径
		各部寸法				質量(kg) (1セット)	各部寸法			
		D <sub>1</sub>	h <sub>1</sub>	m	t <sub>1</sub>		M	V	X	
300	14,700	322.8	3	38	11.5	1.01	4.5	2.5	20	300
350	16,010	374.0	3	38	11.5	1.17	4.5	2.5	20	350
400	17,170	425.6	3	38	12.5	1.41	4.5	2.5	20	400
450	19,650	476.8	3	38	13.0	1.62	4.5	2.5	20	450

備考 シールゴム及びOリングの材質は、SBRとし、デュロメータ硬さはHA50程度とする。  
※受注生産品となります。

## NS形 切管用挿し口リング〔タッピンねじタイプ(継ぎ輪接合用)〕



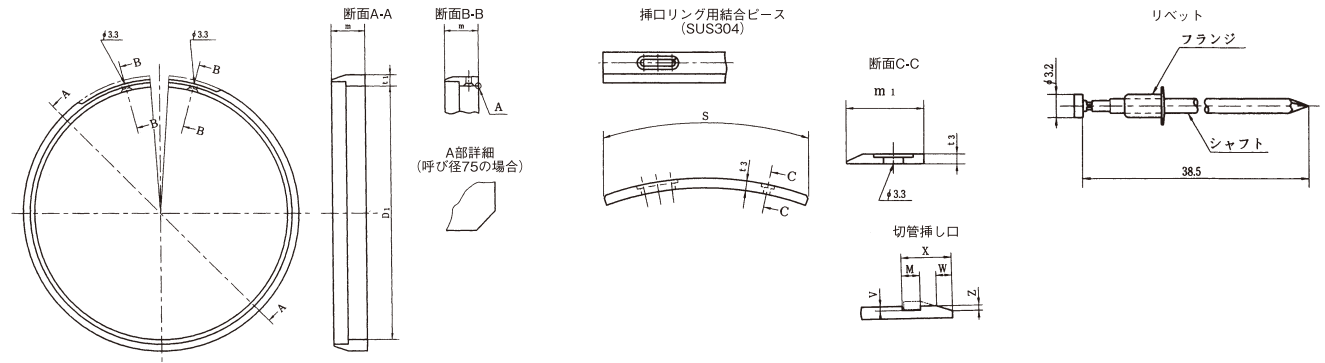
単位：mm

呼び径	価格	切管用挿し口リング				質量(kg) (1セット)	切管挿し口			呼び径
		各部寸法			M		V	X		
		D <sub>1</sub>	h <sub>1</sub>	m						
300	15,280	322.8	3.0	28.7	0.608	4.5	2.5	50	300	
350	18,040	374.0	3.0	28.7	0.707	4.5	2.5	50	350	
400	20,660	425.6	3.0	28.7	0.805	4.5	2.5	50	400	
450	25,610	476.8	3.0	28.7	0.904	4.5	2.5	50	450	

備考 シールゴム及びOリングの材質は、SBRとし、デュロメータ硬さはHA50程度とする。 ※受注生産品となります。

# NS形 切管用挿ロリング (リベットタイプ)

呼び径300~450

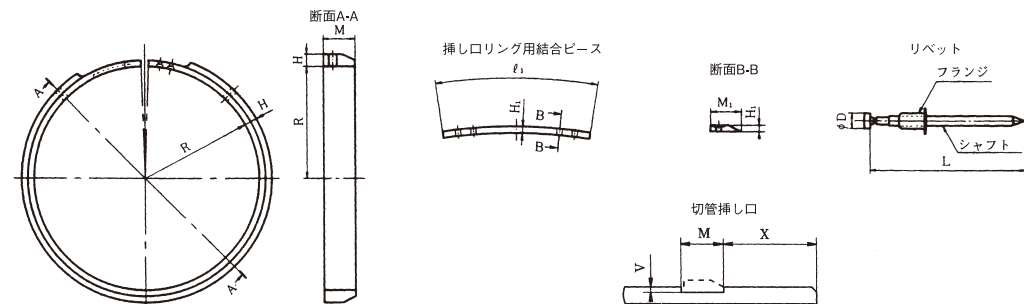


単位: mm

呼び径	価格	切管用挿ロリング						質量 (kg) (1セット)
		挿ロリング 各部寸法			挿ロリング用結合ピース 各部寸法			
		D <sub>1</sub>	m	t <sub>1</sub>	m <sub>1</sub>	S	t <sub>3</sub>	
300	8,550	308.5	19.4	5.0	15.4	92.0	2	0.457
350	9,580	358.0	19.4	5.0	15.4	98.0	2	0.529
400	10,590	408.0	19.4	5.0	15.4	101.0	2	0.600
450	11,610	458.0	19.4	5.0	15.4	104.0	2	0.672

備考 1.挿ロリング用結合ピースには、JIS G 5528又はJWWA G 112に準じてエポキシ樹脂粉体塗装を目標120g/m<sup>2</sup>以上の塗布量で塗装する。  
2.リベットの材質は、SUS304、SUS305又はSUSXM7とする。  
※受注生産品となります。

呼び径500~1000



単位: mm

呼び径	価格	切管用挿ロリング						質量 (kg) (1セット)	リベット	
		挿ロリング 各部寸法			挿ロリング用結合ピース 各部寸法				各部寸法	
		H	M	R	H <sub>1</sub>	ℓ <sub>1</sub>	M <sub>1</sub>		D	L
500	32,530	7	20	259	3	111	19	1.53	3.2	38.5
600	36,600	7	20	310	3	111	19	1.83	3.2	38.5
700	44,260	10	25	360	5	114	24	3.65	4.0	40.0
800	47,820	10	25	411	5	114	24	4.17	4.0	40.0
900	50,990	10	25	463	5	114	24	4.69	4.0	40.0
1000	58,520	11	30	513	5	114	29	6.79	4.0	40.0

備考 リベットの材質は、SUS304、SUS305又はSUSXM7とする。  
※受注生産品となります。