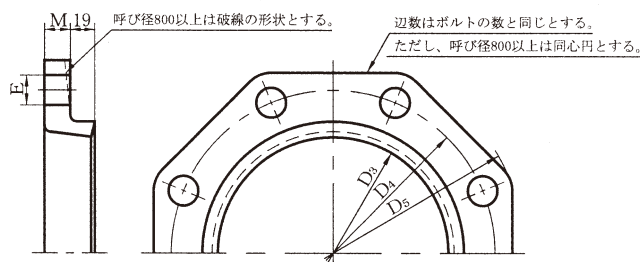


K形 ダクティル鑄鉄管用接合部品

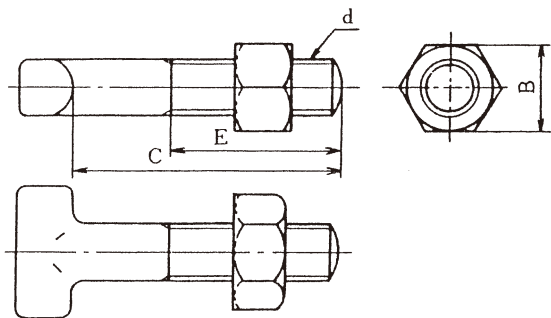
押輪 (メカニカルジョイント)



単位：mm

呼び径	各部寸法					ボルトの数	質量 (kg)
	D ₃	D ₄	D ₅	E	M		
75	97.0	159	197	19	15	4	1.87
100	122.0	186	232	23	16	4	2.49
150	173.0	241	287	23	17	6	4.27
200	224.0	292	338	23	18	6	5.31
250	275.6	348	394	23	19	8	7.53
300	326.8	399	445	23	20	8	8.91
350	378.0	458	504	23	21	10	11.9
400	429.6	512	558	23	22	12	14.6
450	480.8	567	613	23	23	12	17.2
500	532.0	618	664	23	24	14	19.9
600	634.8	725	771	23	25	14	24.9
700	738.0	839	893	27	26	16	35.2
800	841.0	942	996	27	28	20	42.1
900	944.0	1052	1118	33	29	20	53.9
1000	1047.0	1160	1226	33	30	20	63.2

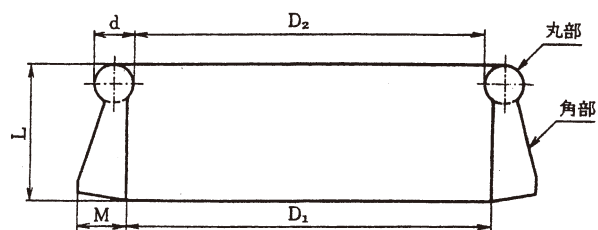
T頭ボルト・ナット



単位：mm

呼び径	ねじの呼び	各部寸法			1セット の数
	d	C	E	B	
75	M16	85	55	24	4
100	M20	90	60	30	4
150	M20	90	60	30	6
200	M20	90	60	30	6
250	M20	90	60	30	8
300	M20	100	65	30	8
350	M20	100	65	30	10
400	M20	110	65	30	12
450	M20	110	65	30	12
500	M20	110	65	30	14
600	M20	120	65	30	14
700	M24	120	75	36	16
800	M24	120	75	36	20
900	M30	130	85	46	20
1000	M30	130	85	46	20

K形ゴム輪



単位：mm

呼び径	各部寸法				
	D ₁	D ₂	d	L	M
75	91	87	10	45	17
100	116	112	10	45	17
150	165	161	10	45	17
200	216	212	10	45	17
250	266	262	10	45	17
300	316	310	14	49	17
350	366	360	14	49	17
400	416	410	14	49	17
450	468	462	14	49	17
500	518	512	14	49	17
600	620	614	14	49	17
700	718	712	17	61	21
800	818	812	17	61	21
900	918	912	17	61	21
1000	1018	1011	18	62	21

押輪（メカニカル・ジョイント）価格

B・N材質はDC（酸化被膜）となります。

呼び径	押輪本体価格	寸法	T頭ボルト・ナット（DC）			ゴム輪
			1セットの数	単価	価格	K形
75	970	M16× 85	4	200	800	870
100	1,290	M20× 90	4	280	1,120	980
150	2,310	M20× 90	6	280	1,680	1,420
200	2,880	M20× 90	6	280	1,680	1,780
250	4,080	M20× 90	8	280	2,240	2,300
300	5,060	M20×100	8	320	2,560	4,250
350	6,740	M20×100	10	320	3,200	5,210
400	8,280	M20×110	12	340	4,080	5,830
450	9,770	M20×110	12	340	4,080	6,270
500	11,290	M20×110	14	340	4,760	6,580
600	14,110	M20×120	14	350	4,900	7,000
700	19,980	M24×120	16	590	9,440	9,650
800	23,880	M24×120	20	590	11,800	11,920
900	32,730	M30×130	20	860	17,200	12,660
1000	38,380	M30×130	20	860	17,200	16,410

押輪組価格

呼び径	K形押輪組価格
	D C
75	2,640
100	3,390
150	5,410
200	6,340
250	8,620
300	11,870
350	15,150
400	18,190
450	20,120
500	22,630
600	26,010
700	39,070
800	47,600
900	62,590
1000	71,990