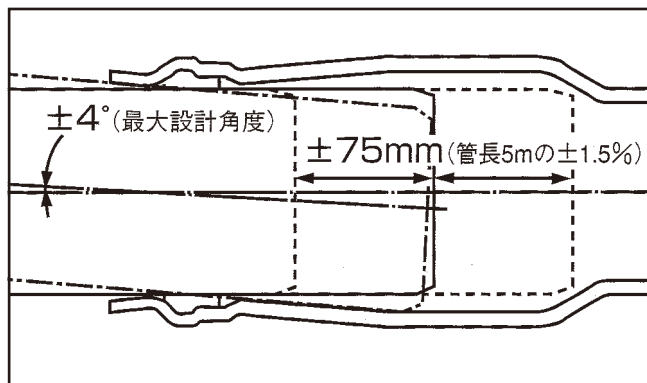


水道用ゴム輪ロング受口形耐衝撃性硬質ポリ塩化ビニル管

HI-SGR-ロングNAパイプ〈日本水道協会規格 JWVA K129〉(品番 6101)

特長

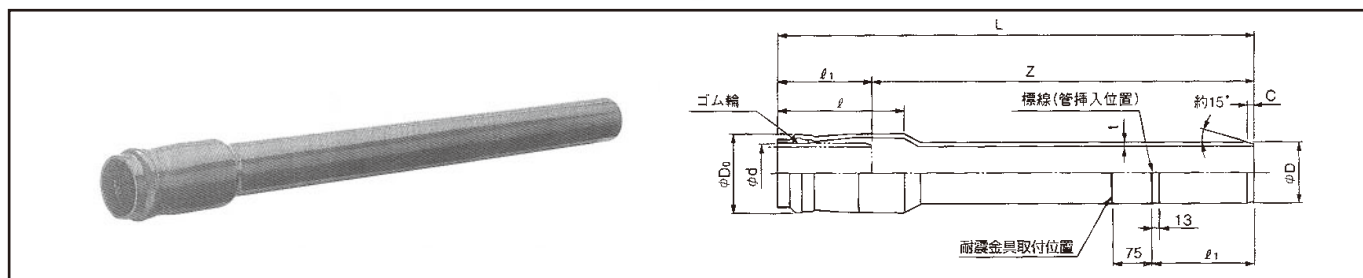
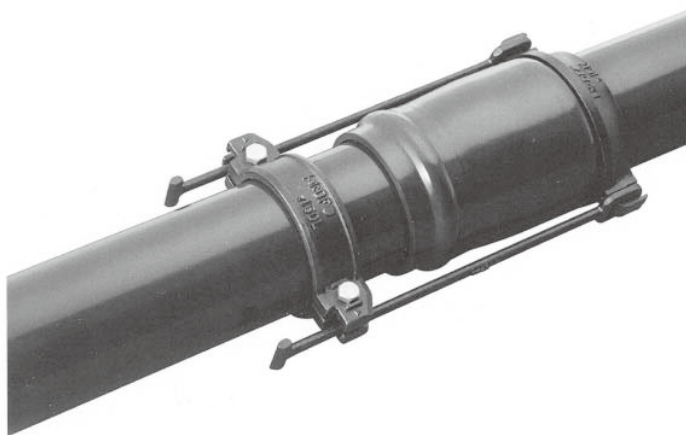
- 1.水理性に優れています。
- 2.腐食しません。
- 3.施工がラクに行えます。
- 4.経済性に優れています。
- 5.耐震性に優れています。



・地震による地盤変位により、離脱もしくは衝突といったかたちで管接合部に発生する地震被害。接着接合に比べて耐震性を有するRR接合においても、地盤歪み1.5%を記録した大地震には対応不可能です。ゴム輪受口部に±75mmの伸縮代をもたせた、「水道用ゴム輪形耐衝撃性硬質塩化ビニル管(ロング受口形)」。大地震発生時にも直管1本分(5m)で、管軸方向±1.5%の地盤歪み(5m×1.5%=±75mm)を吸収。管接合部の離脱及び衝突を回避して、配水管の機能を維持します。

・離脱防止金具の併用で最大225mmの大変位を吸収可能。地割れのような局部的な大変位に対しては、離脱防止金具で対応。離脱防止金具±75mm以上の大変位が生じた場合、隣接した結合部への力を伝達・分散するもので、最大225mmの地割れを吸収します。

・±4°の屈曲可撓性で最大50cmの地盤沈下に対応。ゴム輪受口部は±4°の屈曲可撓性を有しているため、管軸直角方向へ地盤歪みや液状化地盤での不同沈下にも安心です。過去の大地震において最大50cmの沈下が観測されており、直管2本分の屈曲可撓性で確実に対応可能です。



呼び径	価格	外径D		厚さt		面取り幅C(参考)	押し込み標線長さQ1(参考)	受口部平均内径d		受口深さφ	みぞ部外径Do(参考)	有効長Z(参考)	長さL +30 -10	参考質量 Kg/本	呼び径	
		基本寸法	最大最小外径許容差	平均外径許容差	基本寸法			許容差	基本寸法							許容差
50	7,870	60.0	±0.4	±0.2	4.5	±0.4	8	156	60.9	±0.6	235±5	84	5000	5156	5.9	50
75	15,520	89.0	±0.5	±0.2	5.9	±0.4	11	166	90.2	±0.7	225±5	120	5000	5166	11.5	75
100	23,340	114.0	±0.6	±0.2	7.1	±0.5	13	179	115.3	±0.7	240±5	150	5000	5179	17.8	100
150	45,740	165.0	±1.0	±0.3	9.6	±0.6	18	201	166.6	±0.8	255±5	208	5000	5201	35.4	150
※★200	72,550	216.0	±1.3	±0.7	11.5	±0.7	21	222	218.0	±1.0	275±5	266	5000	5222	55.4	200

- 備考 1. 無印：日本水道協会規格品 JWVA K 129
 ※印：日本水道協会承認の塩化ビニル管・継手協会団体規格品です。
 ★：受注生産品
2. 最大最小外径の許容差とは、任意断面における外径測定値の最大値又は最小値と基本寸法との差をいいます。
 3. 平均外径の許容差とは、任意断面における円周を円周率3.142で除した値又は相互に等間隔な2方向の外径測定値の算術平均値と基本寸法との差をいいます。
 4. 最大最小内径の許容差とは、任意断面における内径測定値の最大値又は最小値と基本寸法との差をいいます。
 5. 平均内径の許容差とは、任意断面における相互に等間隔な2方向の内径測定値の算術平均値と基本寸法との差をいいます。
 6. 参考質量は、密度を1.40 g/cm³として計算したものであり、参考のために示すものであって、規格の一部ではありません。
 7. 上記以外の長さの製品については別途お問い合わせください。

標準配管例

曲がり部

L: 一体化長さ

- SGR-NAパイプ
 - HI-SGR-NAパイプ
 - HI-SGR-ロングNAパイプ
- 5m定尺管

- VP直管
 - HIVP直管
- 5m定尺管

- SGR-NAパイプ
 - HI-SGR-NAパイプ
 - HI-SGR-ロングNAパイプ
- 調整管

定尺管以上の一体化長さを要する場合の曲がり部

VN継手(ソケット)を使用する場合

- VP直管
 - HIVP直管
- 5m定尺管

- VP直管
 - HIVP直管
- 5m定尺管

- SGR-NAパイプ
 - HI-SGR-NAパイプ
 - HI-SGR-ロングNAパイプ
- 定尺管

- SGR-NAパイプ
 - HI-SGR-NAパイプ
 - HI-SGR-ロングNAパイプ
- 調整管

ロングNAパイプ(耐震金具含)と離脱防止金具を使用する場合

HI-SGR-ロングNAパイプ

- VP直管
 - HIVP直管
- 5m定尺管

HI-SGR-ロングNAパイプ

ドックラー-NA-SL形

⊙ エルリンクNA-LL形は使用不可
エルリンクNA-LL形は、ロング受口用耐震金具であり、スラスト防護(抜け防止)には使用できません。

エルリンクNA-LL形

分岐部・径違い部

L: 一体化長さ

- SGR-NAパイプ
 - HI-SGR-NAパイプ
 - HI-SGR-ロングNAパイプ
- 5m定尺管

- VP直管
 - HIVP直管
- 5m定尺管

SGR-VN形受挿し径違いソケット

一体化長さの範囲内に受挿し径違いソケットが配管される場合

- VP直管
 - HIVP直管
- 調整管

※ SGR-VN形受挿し径違いソケットの挿し口には、離脱防止金具は取り付けられません。

SGR-VN形バンド