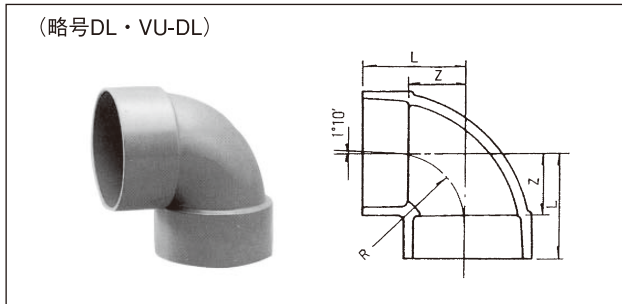


DV継手・VUDV継手

無印：日本工業規格 JIS K6789品
 ※印：塩化ビニル管・継手協会規格AS38品
 ●印：メーカー規格品

90° エルボ



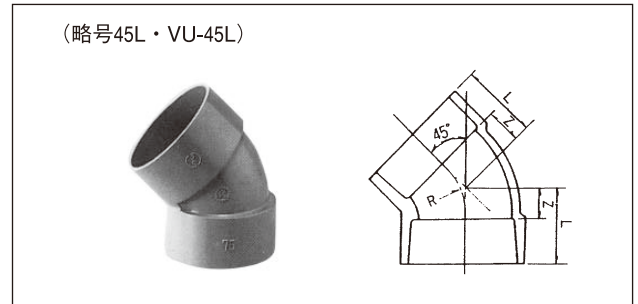
VP系(品番2151)=VP系ストッパー= 単位：mm

呼び径	価格	Z	L	R(参考)
30	99	22	40	23
40	125	27	49	27
50	212	33	58	34
65	360	42	77	43
75	510	48	88	49
100	1,020	62	112	65
125	2,170	75	140	79.5
150	3,730	88	168	89.5

VU系(品番2251)・メーカー規格品(品番2151)=VU系ストッパー= 単位：mm

呼び径	価格	Z	L	R(参考)
※50	212	33	58	31
※65	360	42	77	43
※75	510	48	88	54
※100	1,020	62	112	70
※125	2,170	75	140	84
※150	3,730	88	168	82
●200	5,070	110	216	114
●250	10,600	142	267	177
●300	20,300	168	308	181
●350	53,000	196	366	212
●400	86,340	222	422	252

45° エルボ



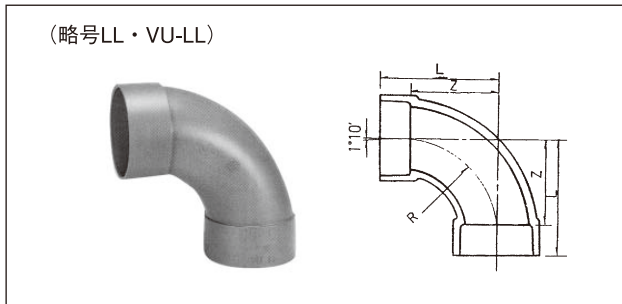
VP系(品番2153)=VP系ストッパー= 単位：mm

呼び径	価格	Z	L	R(参考)
30	99	12	30	29
40	125	14	36	30
50	200	18	43	42
65	326	22	57	52
75	444	25	65	58
100	870	30	80	69
125	1,860	38	103	90
150	3,030	44	124	109

VU系(品番2253)・メーカー規格品(品番2153)=VU系ストッパー= 単位：mm

呼び径	価格	Z	L	R(参考)
※50	200	18	43	45
※65	326	22	57	55
※75	444	25	65	60
※100	870	30	80	69
※125	1,860	38	103	92
※150	3,030	44	124	106
●200	4,320	48	153	114
●250	9,000	58	183	140
●300	19,720	70	210	167
●350	50,050	90	258	212
●400	83,680	110	310	243

90° 大曲がりエルボ



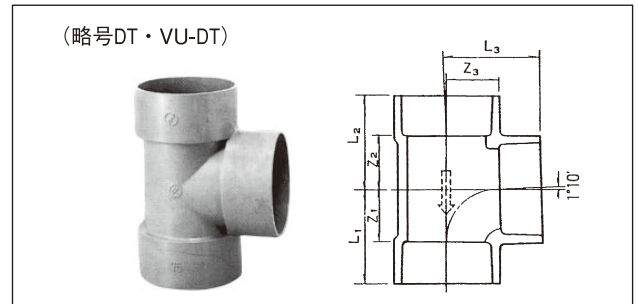
VP系(品番2152)=VP系ストッパー= 単位：mm

呼び径	価格	Z	L	R(参考)
40	232	52	74	75
50	365	66	91	88
65	620	90	125	108
75	850	100	140	119
100	1,650	128	178	152
125	2,980	140	205	180
150	4,490	170	250	210

VU系(品番2252)・メーカー規格品(品番2152)=VU系ストッパー= 単位：mm

呼び径	価格	Z	L	R(参考)
※50	365	66	91	85
※75	850	100	140	120
※100	1,650	128	178	159
※125	2,980	140	205	180
※150	4,490	170	250	240
●200	9,470	196	301	270
●250	25,770	225	350	225
●300	41,240	250	390	250

90° Y



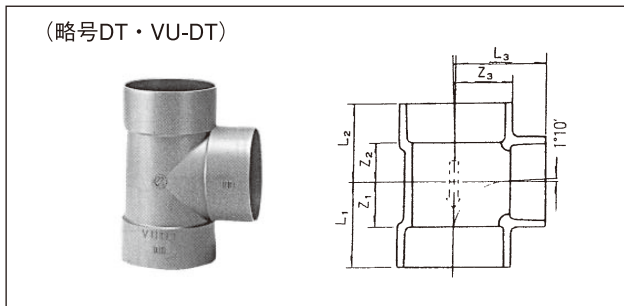
VP系(品番2154)=VP系ストッパー= 単位：mm

呼び径	価格	Z ₁	Z ₂	Z ₃	L ₁	L ₂	L ₃
30	140	22	22	22	40	40	40
40	206	27	27	27	49	49	49
50	332	34	34	34	59	59	59
65	540	42	43	42	77	78	77
75	740	48	49	48	88	89	88
100	1,540	62	63	62	112	113	112
125	2,850	75	76	75	140	141	140
150	5,130	89	90	89	169	170	169

VU系(品番2254)・メーカー規格品(品番2154)=VU系ストッパー= 単位：mm

呼び径	価格	Z ₁	Z ₂	Z ₃	L ₁	L ₂	L ₃
※50	332	34	34	34	59	59	59
※65	540	42	43	42	77	78	77
※75	740	48	49	48	88	89	88
※100	1,540	62	63	62	112	113	112
※150	5,130	89	90	89	169	170	169
●200	10,230	113	113	113	218	218	218
●250	18,430	139	139	139	264	264	264
●300	41,240	165	165	165	305	305	305
●350	70,660	197	200	197	367	370	367

径違い90° Y



VP系(品番2154)=VP系ストッパー= 単位: mm

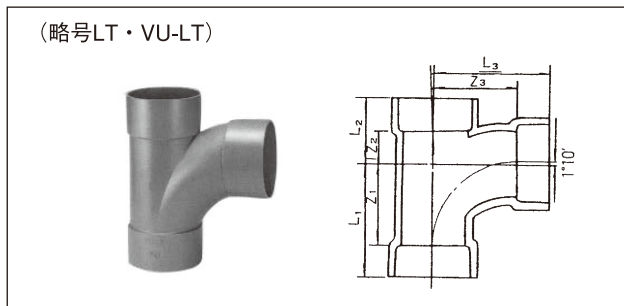
呼び径	価格	Z ₁	Z ₂	Z ₃	L ₁	L ₂	L ₃
40X 30	174	22	22	27	44	44	45
50X 30	239	22	22	33	47	47	51
50X 40	239	27	27	33	52	52	55
65X 40	432	27	28	42	62	63	64
65X 50	432	34	35	42	69	70	67
75X 40	610	27	28	48	67	68	70
75X 50	610	34	35	48	74	75	73
75X 65	610	42	43	48	82	83	83
100X 40	1,170	27	28	62	77	78	84
100X 50	1,170	34	35	62	84	85	87
100X 65	1,170	42	43	62	92	93	97
100X 75	1,170	48	49	62	98	99	102
●125X 75	2,820	49	51	75	114	116	115
●125X100	2,820	62	64	75	127	129	125
●150X 75	4,860	51	53	88	131	133	128
●150X100	4,860	62	65	88	142	145	138

VU系AS38規格品(品番2254)・メーカー規格品(品番2154)=VU系ストッパー= 単位: mm

呼び径	価格	Z ₁	Z ₂	Z ₃	L ₁	L ₂	L ₃
※75X 50	610	34	35	48	74	75	73
※100X 50	1,170	34	35	62	84	85	87
※100X 75	1,170	48	49	62	98	99	102
●200X100	7,770	62	63	116	167	168	166
●200X125	9,020	76	73	115	186	183	180
●200X150	9,760	88	88	113	198	198	193
●250X200	17,600	116	118	141	246	248	251

備考 呼び径200X100、200X125、200X150は大口径側ストッパー高さVU、小口径側ストッパー高さVPに合わせてあります。

90° 大曲がり Y



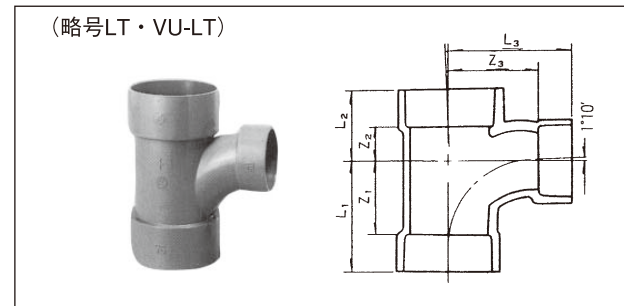
VP系(品番2155)=VP系ストッパー= 単位: mm

呼び径	価格	Z ₁	Z ₂	Z ₃	L ₁	L ₂	L ₃
40	345	52	23	52	74	45	74
50	459	66	26	66	91	51	91
65	790	90	33	90	125	68	125
75	1,160	100	30	100	140	70	140
100	2,230	128	45	128	178	95	178
125	3,740	140	50	140	205	115	205
150	7,810	170	65	170	250	145	250

VU系AS38規格品(品番2255)・メーカー規格品(品番2155)=VU系ストッパー= 単位: mm

呼び径	価格	Z ₁	Z ₂	Z ₃	L ₁	L ₂	L ₃
※50	459	66	26	66	91	51	91
※75	1,160	100	30	100	140	70	140
※100	2,230	128	45	128	178	95	178
※125	3,740	140	50	140	205	115	205
※150	7,810	170	65	170	250	145	250

径違い90° 大曲がり Y



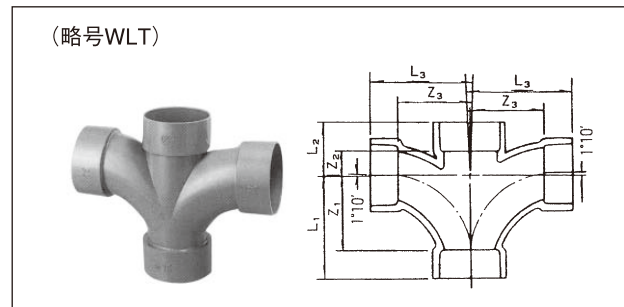
VP系(品番2155)=VP系ストッパー= 単位: mm

呼び径	価格	Z ₁	Z ₂	Z ₃	L ₁	L ₂	L ₃
50X 40	413	52	23	57	77	48	79
65X 40	610	52	24	66	87	59	88
65X 50	610	66	27	74	101	62	99
75X 40	870	52	25	71	92	65	93
75X 50	870	66	29	79	106	69	104
75X 65	870	90	32	95	130	72	130
100X 40	1,650	52	28	82	102	78	104
100X 50	1,650	66	32	90	116	82	115
100X 65	1,650	90	36	107	140	86	142
100X 75	1,650	100	33	110	150	83	150
125X 65	3,470	90	38	120	155	103	155
125X 75	3,470	100	42	124	165	107	164
125X100	3,470	128	52	140	193	117	190
150X 65	5,640	90	42	130	170	122	165
150X 75	5,640	100	45	135	180	125	175
150X100	5,640	128	53	152	208	133	202
●150X125	5,640	140	60	152	220	140	217

VU系(品番2255)=VU系ストッパー= 単位: mm

呼び径	価格	Z ₁	Z ₂	Z ₃	L ₁	L ₂	L ₃
※75X 50	870	66	29	79	106	69	104
※100X 50	1,650	66	32	90	116	82	115
※100X 75	1,650	100	33	110	150	83	150
※150X125	5,640	140	60	152	220	140	217

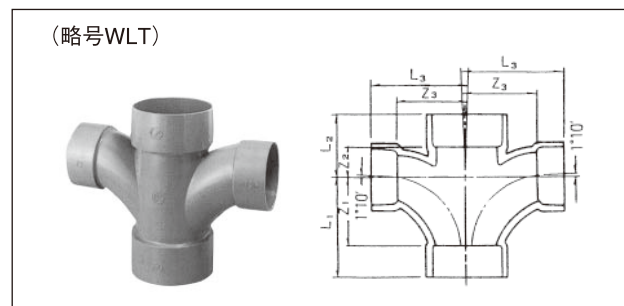
90° 大曲がり両 Y



VP系(品番2156)=VP系ストッパー= 単位: mm

呼び径	価格	Z ₁	Z ₂	Z ₃	L ₁	L ₂	L ₃
65	1,340	90	33	90	125	68	125
75	2,130	100	38	100	140	78	140
100	4,100	128	45	128	178	95	178

径違い90° 大曲がり両 Y

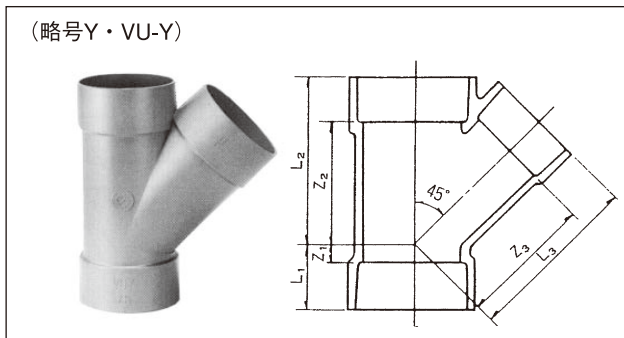


VP系(品番2156)=VP系ストッパー= 単位: mm

呼び径	価格	Z ₁	Z ₂	Z ₃	L ₁	L ₂	L ₃
100X 75	2,730	100	40	110	150	90	150
125X100	5,214	128	52	140	193	117	190

45° Y

(略号Y・VU-Y)



VP系(品番2157)=VP系ストッパー=

単位: mm

呼び径	価格	Z ₁	Z ₂	Z ₃	L ₁	L ₂	L ₃
40	293	12	58	62	34	80	84
50	425	20	72	78	45	97	103
65	690	20	92	98	55	127	133
75	1,000	26	106	115	66	146	155
100	2,090	32	134	144	82	184	194
125	3,760	38	172	175	103	237	240
150	8,870	44	204	210	124	284	290

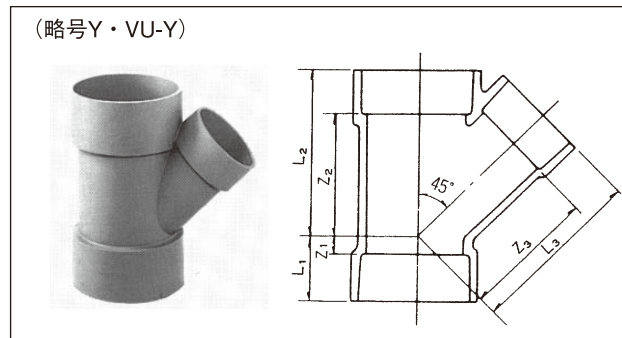
VU系(品番2257)=VU系ストッパー=

単位: mm

呼び径	価格	Z ₁	Z ₂	Z ₃	L ₁	L ₂	L ₃
※ 50	425	20	72	78	45	97	103
※ 75	1,000	26	106	115	66	146	155
※ 100	2,090	32	134	144	82	184	194
※ 150	8,870	44	204	210	124	284	290

径違い45° Y

(略号Y・VU-Y)



VP系(品番2157)=VP系ストッパー=

単位: mm

呼び径	価格	Z ₁	Z ₂	Z ₃	L ₁	L ₂	L ₃
40×30	202	6	50	58	28	72	76
50×40	306	8	62	70	33	87	92
65×40	550	-1	72	82	34	107	104
65×50	550	8	80	88	43	115	113
75×40	730	-6	78	92	34	118	114
75×50	730	3	86	98	43	126	123
75×65	730	14	98	106	54	138	141
100×40	1,520	-14	96	112	36	146	134
100×50	1,520	-8	98	118	42	148	143
100×65	1,520	3	110	125	53	160	160
100×75	1,520	19	118	132	69	168	172
125×100	3,730	19	150	171	84	215	221
150×100	5,340	6	165	185	86	245	235

VU系AS38規格品(品番2257)・

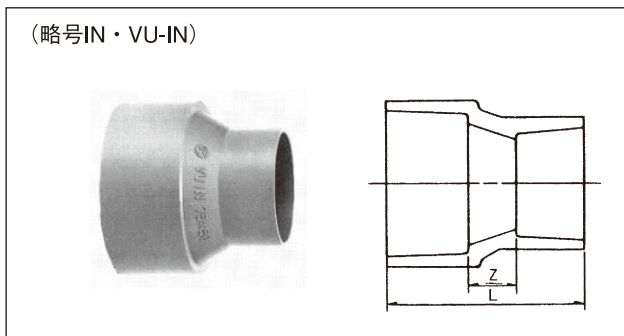
メーカー規格品(品番2157)=VU系ストッパー=

単位: mm

呼び径	価格	Z ₁	Z ₂	Z ₃	L ₁	L ₂	L ₃
※ 75×50	730	3	86	98	43	126	123
※ 100×50	1,520	-8	98	118	42	148	143
※ 100×75	1,520	19	118	132	69	168	172

インクリーザー

(略号IN・VU-IN)



備考 呼び径200×125, 200×150は大口径側ストッパー高さVU、小口径側ストッパー高さVPに合わせてあります。

VP系(品番2159)=VP系ストッパー=

単位: mm

呼び径	価格	Z	L
40×30	113	20	60
50×30	125	20	63
50×40	125	20	67
65×40	253	20	77
65×50	253	20	80
75×40	352	25	87
75×50	352	25	90
75×65	352	25	100
100×40	520	30	102
100×50	520	30	105
100×65	520	30	115
100×75	580	30	120
●125×65	810	35	135
●125×75	850	35	140
●125×100	850	35	150
●150×75	1,320	40	160
●150×100	1,320	40	170
●150×125	1,670	40	185

VU系AS38規格品(品番2259)・

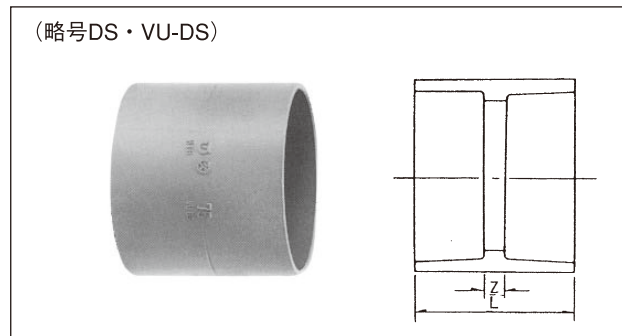
メーカー規格品(品番2159)=VU系ストッパー=

単位: mm

呼び径	価格	Z	L
※ 75×50	352	25	90
※ 75×65	352	25	100
※ 100×50	520	30	105
※ 100×65	520	30	115
※ 100×75	520	30	120
※ 125×100	850	35	150
※ 150×100	1,320	40	170
※ 150×125	1,670	40	185
● 200×125	3,530	45	218
● 200×150	4,090	50	235
● 250×200	8,210	60	290

ソケット

(略号DS・VU-DS)



VP系(品番2158)=VP系ストッパー=

単位: mm

呼び径	価格	Z	L
30	87	3	39
40	94	3	47
50	120	3	53
65	200	3	73
75	312	4	84
100	610	4	104
125	1,210	4	134
150	2,090	4	164

VU系AS38規格品(品番2258)・

メーカー規格品(品番2158)=VU系ストッパー=

単位: mm

呼び径	価格	Z	L
※ 50	120	3	53
※ 65	200	3	73
※ 75	312	4	84
※ 100	610	5	105
※ 125	1,210	5	135
※ 150	2,090	5	165
● 200	2,930	5	215
● 250	5,850	6	270
● 300	9,740	6	320
● 350	31,340	12	352
● 400	45,140	12	412