

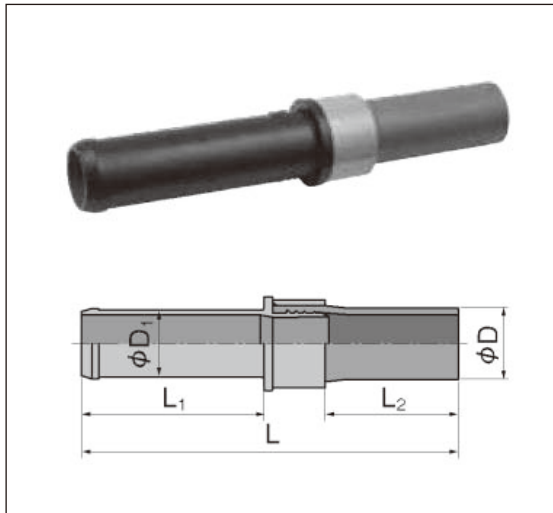
■フランジレス継手
NS形(品番9461)

※呼び径・角度により写真・図面と形状が異なる場合があります。

表中記号

★印:受注生産品

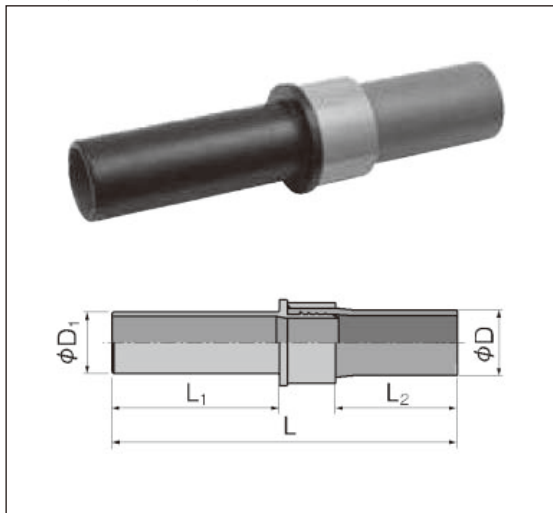
単位:mm



呼び径	価格	D	D ₁	L ₁	L ₂	L ₃	L	参考質量(kg)	規格
★ 75×50	42,320	63	93	320	328	125	730	9	メーカー規格
★ 75	26,190	90	93	320	213	—	615	9	
★ 100×50	63,840	63	118	320	386	125	815	16	
★ ×75	65,000	90	118	320	396	165	825	16	
★ 100	41,270	125	118	320	233	—	660	15	
★ 150×100	114,240	125	169	330	449	178	895	25	
★ 150	72,600	180	169	330	266	—	710	25	
★ 200	135,150	250	220	345	331	—	830	47	

備考 塗装は内面がエポキシ樹脂粉体塗装、外面はノントール系塗装です。

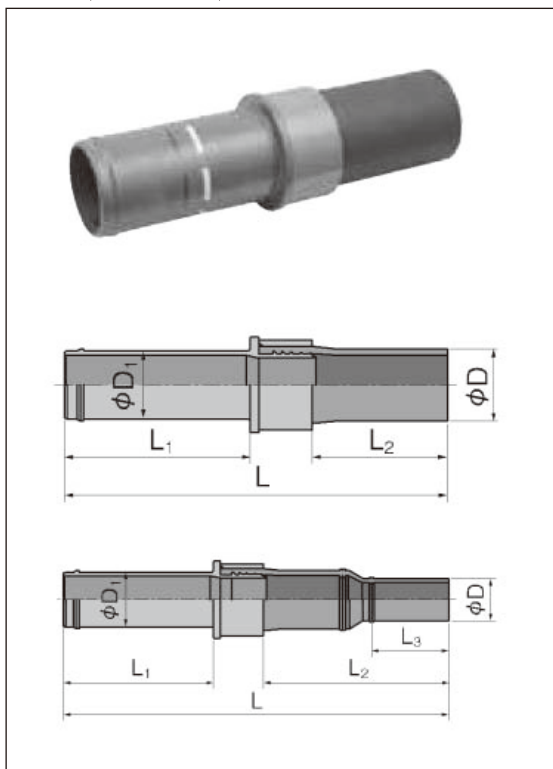
K形(品番9461)



呼び径	価格	D	D ₁	L ₁	L ₂	L ₃	L	参考質量(kg)	規格
★ 75×50	40,850	63	93	320	328	125	730	9	メーカー規格
75	24,720	90	93	320	213	—	615	9	PTC G32
★ 100×50	61,640	63	118	320	386	125	815	16	メーカー規格
★ ×75	62,790	90	118	320	396	165	825	16	PTC G32
100	39,110	125	118	320	233	—	660	15	
★ 150×100	106,890	125	169	330	449	178	895	25	
★ 150	65,060	180	169	330	266	—	710	25	
★ 200	133,200	250	220	345	331	—	830	47	

備考1. PTC G32は、日本水道協会承認の配水用ポリエチレンパイプシステム協会(POLITEC)団体規格品です。
2. 塗装は内面がエポキシ樹脂粉体塗装、外面はノントール系塗装です。
3. K形はT形挿し口面取り加工をすれば、T形受口にも接合できます。

GX形(品番9461)



呼び径	価格	D	D ₁	L ₁	L ₂	L ₃	L	参考質量(kg)	規格
75×50	47,430	63	93	320	328	125	730	9	メーカー規格
75	31,300	90	93	320	213	—	615	9	
100×50	71,220	63	118	320	386	125	815	16	
×75	72,380	90	118	320	396	165	825	16	
100	48,650	125	118	320	233	—	660	15	
★ 150×100	121,550	125	169	330	449	178	895	25	
150	79,910	180	169	330	266	—	710	25	
★ 200	155,430	250	220	345	331	—	830	47	

備考1. 内面塗装はエポキシ樹脂粉体塗装です。
2. 外面塗装は耐食亜鉛系塗装です。
3. 異形管鋳鉄部の挿し口寸法は、JWWA G120、121に準拠する。

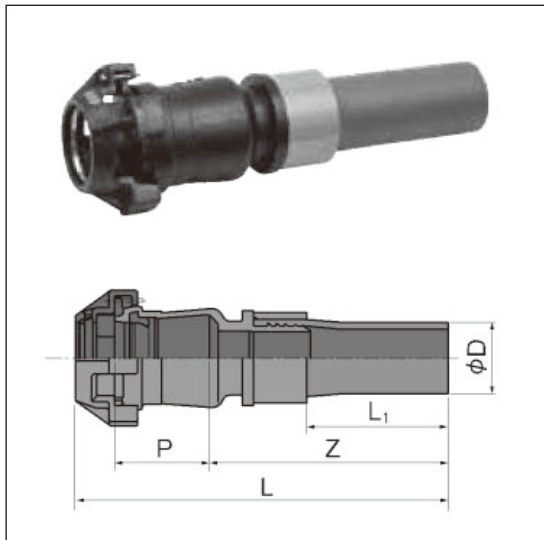
※呼び径により写真・図面と形状が異なる場合があります。

表中記号

★印:受注生産品

■PVC管用異種継手(品番9462)

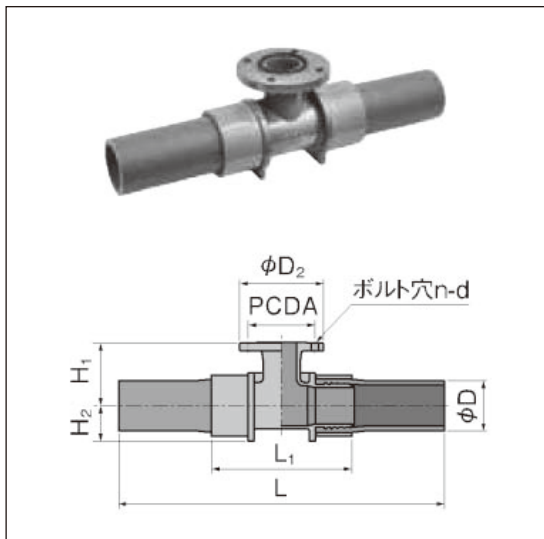
硬質塩化ビニル管側の受口は、クボタケミックス鋳鉄SGR-N形異形管(離脱防止リング内蔵形)と同じ受口構造になっています。施工は継手受口に塩ビ管を差し込むだけで離脱防止が同時に機能します。



単位:mm									
呼び径	価格	D	L	L ₁	P	Z	参考質量(kg)	規格	
★ 50	25,750	63	450	195	110	296	4	PTC G32	
★ 75	30,850	90	505	213	120	335	9		

備考1. PTC G32は、日本水道協会承認の配水用ポリエチレンパイプシステム協会(POLITEC)団体規格品です。
2. 塗装は内面がエポキシ樹脂粉体塗装、外面はノンタル系塗装です。

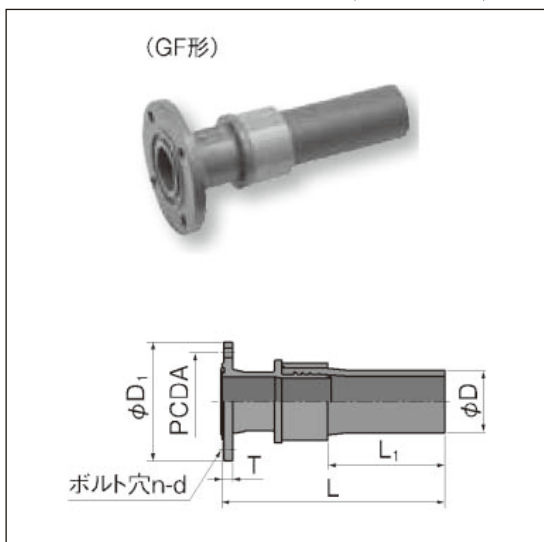
■PE挿し口付鋳鉄製T字管(RF形・GF形)(品番9463)



単位:mm												
呼び径	価格	D	PCDA	D ₂	H ₁	H ₂	L ₁	L	n	d	参考質量(kg)	規格
75×75	56,150	90	168	211	140	70	304	730	4	19	16	PTC G32
100×75	81,820	125	168	211	160	90	354	820	4	19	26	
150×75	127,590	180	168	211	190	120	414	945	4	19	40	
★200×75	263,620	250	168	211	230	160	498	1,160	4	19	76	

備考1. PTC G32は、日本水道協会承認の配水用ポリエチレンパイプシステム協会(POLITEC)団体規格品です。
2. フランジは水道形です。
3. フランジの材質はFCD450-10です。
4. 塗装は内外面ともエポキシ樹脂粉体塗装です。
5. 同梱されているKV/バックン・GF形ガスケット1号をご使用ください。
6. ボルト・ナットは含まれていません。

■PE挿し口付フランジ短管(品番9460)



(水道形)

単位:mm													
呼び径	価格	D	D ₁	PCDA	L	L ₁	n	d	T	ボルト	参考質量(kg)	規格	
50	23,610	63	155	120	360	195	4	19	20	M16	5	PTC G32	
75	29,850	90	168	120	400	213	4	19	21		10		
★100	42,570	125	238	195	445	233	4	19	21		15		
★150	70,640	180	290	247	500	266	6	19	22		24		
★200	141,240	250	342	299	595	331	8	19	23		43		

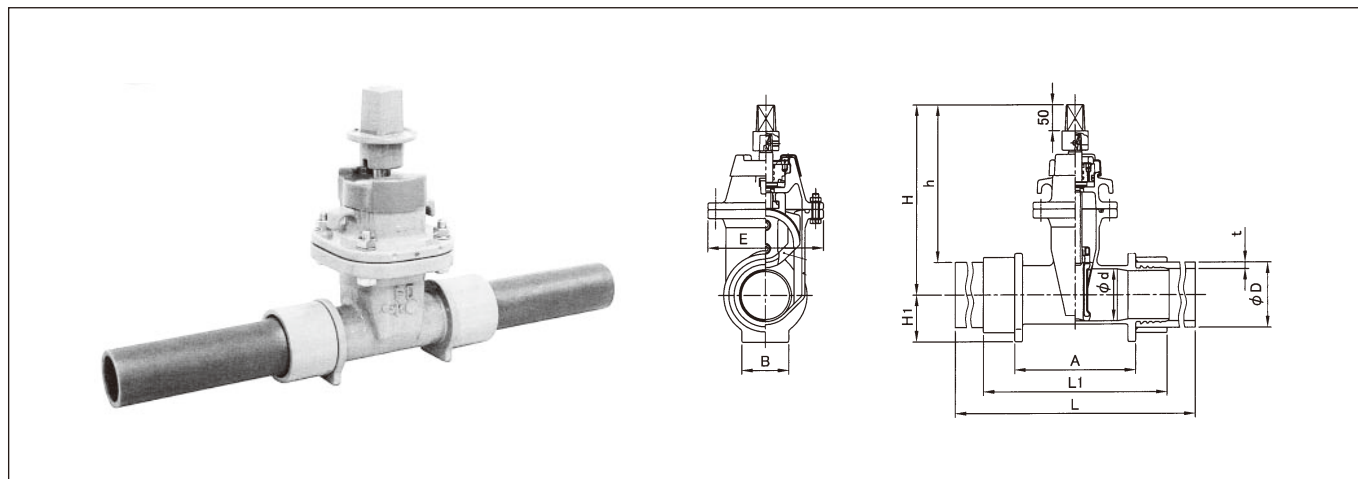
(JIS10K形)

単位:mm													
呼び径	価格	D	D ₁	PCDA	L	L ₁	n	d	T	ボルト	参考質量(kg)	規格	
★ 75	43,890	90	185	150	400	213	8	19	21	M16	10	PTC G32	
★ 100	54,390	125	210	175	445	233	8	19	21		15		
★ 150	86,940	180	280	240	500	266	8	23	22		24		
★ 200	155,630	250	330	290	595	331	12	23	23	43			

備考1. PTC G32は、日本水道協会承認の配水用ポリエチレンパイプシステム協会(POLITEC)団体規格品です。
2. GFフランジとは接続できません。
3. フランジ部ガスケットはGF形ガスケット1号(SBR)が付属しています。
4. フランジの材質はFCD450-10です。
5. 塗装は内外面ともエポキシ樹脂粉体塗装です。
6. 接合は、先にフランジ側を行い、その後EF接合を行うことを推奨します。
7. ボルト・ナットは含まれていません。
8. 呼び径50水道形フランジは水道メータ用フランジと寸法が異なります。
9. JIS10K形に弓形トルクレンチは使用できません。
ソケットタイプまたはユニバーサルタイプのトルクレンチをご使用ください。

■PE挿し口付ソフトシール仕切弁〈左開き・右開き〉(品番9469)

浅層埋設対応形

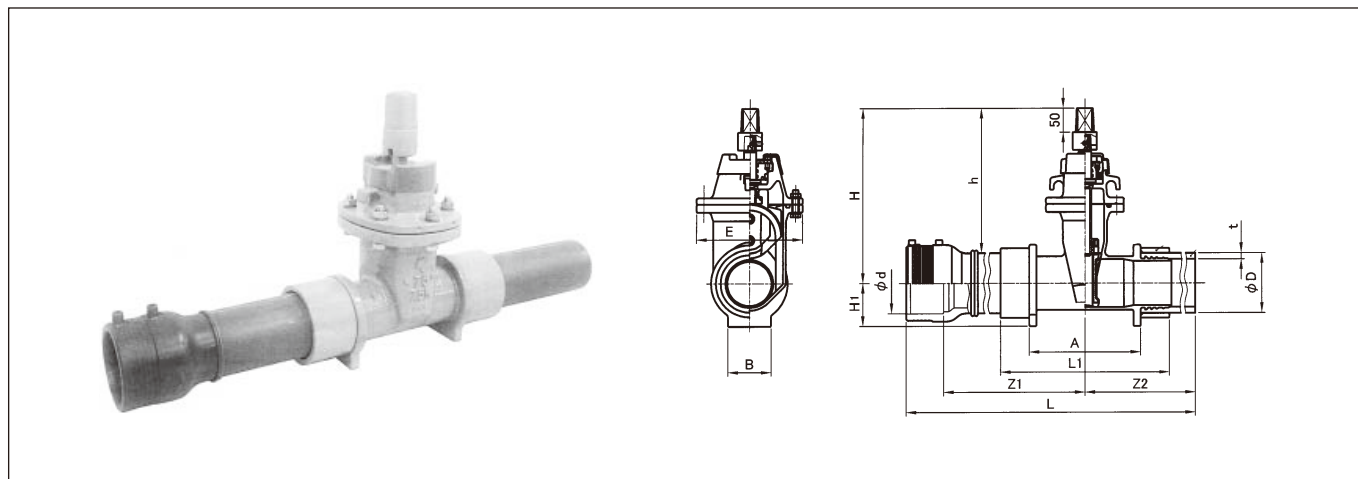


呼び径	価格	L	D	B	H	H ₁	h	E	A	L ₁	参考質量 (kg)
50	114,070	665	63	60	280	50	248	164	160	274	14
75	122,980	765	90	80	315	70	270	192	206	340	21
100	153,720	825	125	90	365	90	302	222	174	358	33
150	255,970	975	180	150	440	120	350	290	242	442	60
200	470,530	1,225	250	180	520	160	395	350	286	564	109

備考 1.配水用ポリエチレンパイプシステム協会 (Politec) 団体規格品です。 2.材質はFCD450-10です。 3.塗装は内外面エポキシ樹脂粉末塗装です。 4.開時計付タイプは受注生産となります。

■EF片受ソフトシール仕切弁〈左開き・右開き〉(品番9469)

浅層埋設対応形



呼び径	価格	D	L	Z ₁	Z ₂	B	H	H ₁	h	E	A	L ₁	参考質量 (kg)
50	117,130	63	710	332	332	60	280	50	248	164	160	274	14
75	128,190	90	805	361	383	80	315	70	270	192	206	340	21
100	162,320	125	895	408	412	90	365	90	302	222	174	358	34
150	270,960	180	1055	473	487	150	440	120	350	290	242	442	62
200	502,880	250	1260	612	523	180	520	160	395	350	286	564	111

備考 1.メーカー規格品 2.バルブ本体は日本水道協会JWWA B 120(水道用ソフトシール仕切弁)に準じています。 3.平均外径Dとは任意の断面における相互に等間隔な2方向の外径測定値の平均値をいいます。 4.使用圧力は0.75Mpaです。 5.形状は呼び径により図面と一部異なります。