

# レジコン弁室 (レジコンクリート製プレハブ弁室・大型メーターボックス)

## 特長

### 1. 工期短縮・省力化を促進

プレハブ化された築造方式なので施工はスピーディー。  
特に路面復旧を急ぐ工事に有効です。また高度な土木技術が必要としまませんので、施工の省力化も促進します。

### 2. 経済的トータルコスト

小さくすむ堀削幅、基礎工事の簡略化、工期の短縮化、省力化、工事中の交通災害の減少、さらには高い耐久性など総合的なコスト面では現場打設のセメントコンクリート製弁室よりも経済的です。

### 3. ユーザーニーズに応じた製品設計

出入り口の位置変更、ケーブル穴の製作、管開口位置の変更、ハシゴやステップ位置・種類等現場条件や管路条件に合わせたバラエティーに富んだ製品設計が可能です。

### 4. 狭い場所への設置も可能

製品は軽量かつコンパクトなので、狭い道路や既設管が複雑に埋設されている場所での作業性（設置）に優れています。

### 5. 基礎工事の簡略化が可能

軽量で底版がある為、良好の地盤の場合に砕石基礎だけで良く、コンクリート基礎は不要。掘削してすぐに設置が可能です。

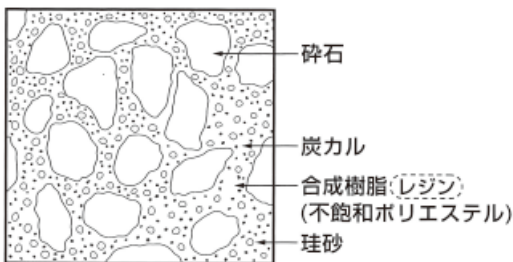
### 6. 輪荷重に十分に耐える強度

レジコンクリートは圧縮、曲げ、引張り強度などの機械的強度がセメントコンクリートよりも比ベ3～6倍も高いため、壁厚を薄くして、外寸法を小さく抑える事ができます。もちろん本体はトラックの輪荷重や埋戻し土圧に対して、十分な強度をもっています。

### 7. 優れた耐食性・耐摩耗性・凍結融解性

レジコンクリート製ですから耐食製に富み設置場所の土壌を選びません。また凍結融解性に優れますので、寒冷地でも高い耐久性を維持します。

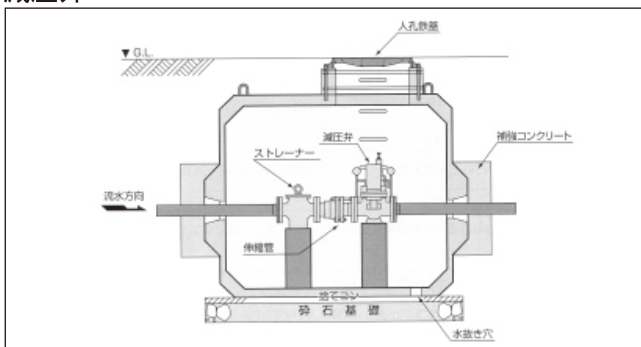
## レジコンクリートとは



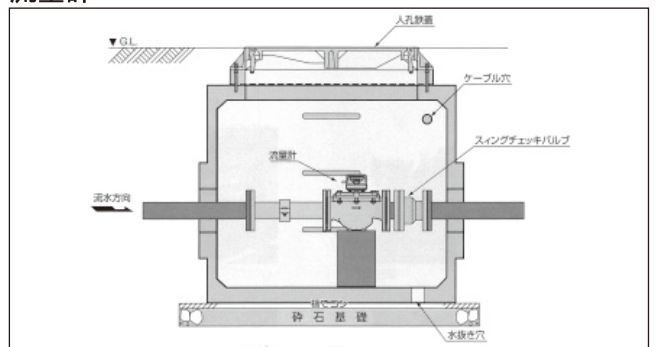
砂や砂利などの骨材を合成樹脂の結合材で固めたコンクリート。  
レジコン弁室は合成樹脂の中でも特に経済的に優れた不飽和ポリエステルを使用しています。

- 組成
- 不飽和ポリエステル
  - 骨材（砕石・珪砂・炭酸カルシウム）
  - 硬化剤

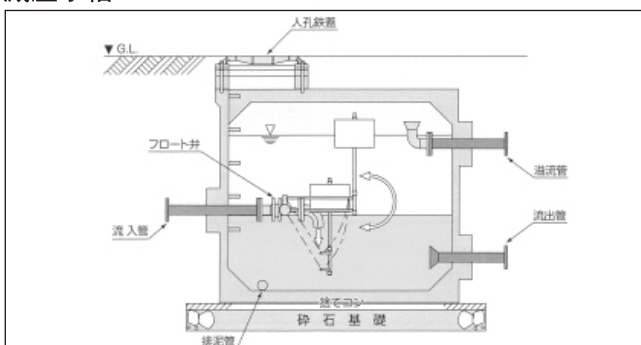
### 減圧弁



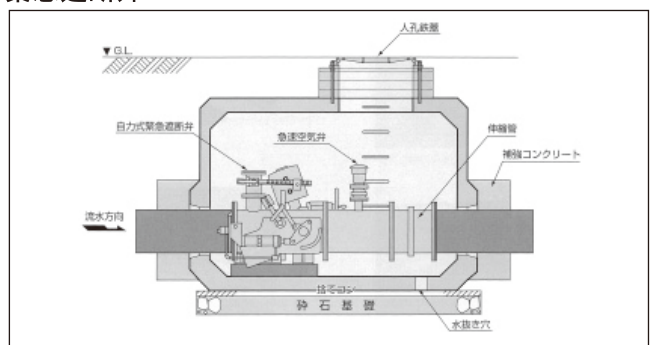
### 流量計



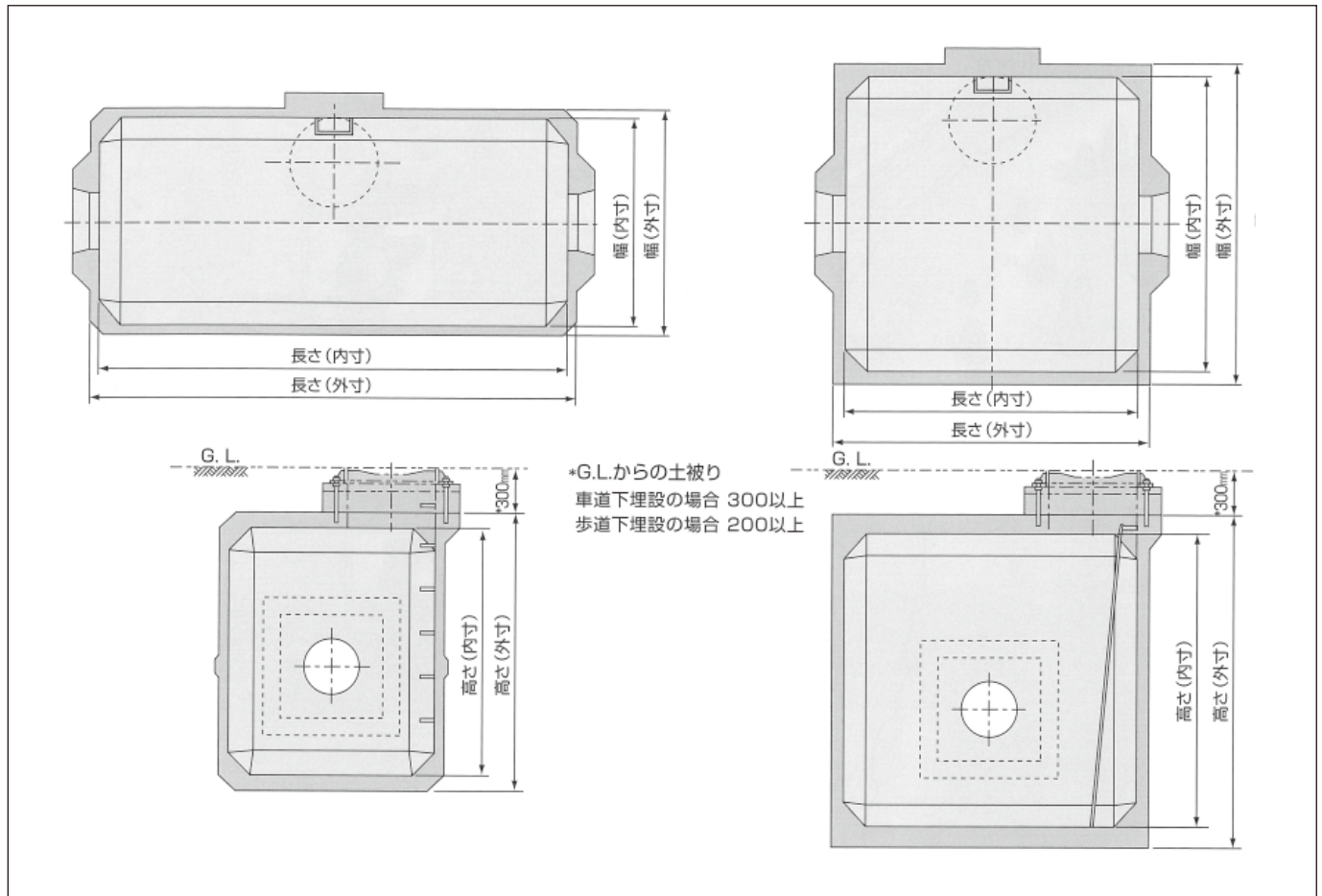
### 減圧水槽



### 緊急遮断弁



## バルブボックス（減圧弁・遮断弁他）VBシリーズ

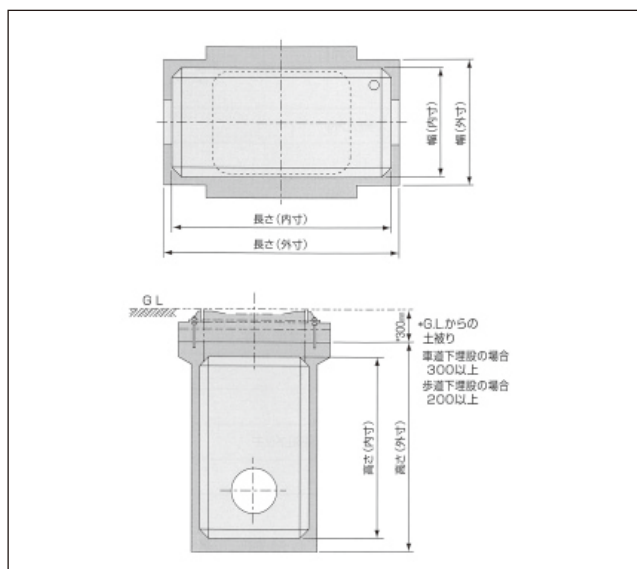


### VBシリーズ（長方形型・正方形型）

昇降設備はステップ・ハシゴ共に対応可能

型式	形状・寸法 (mm)		参考質量 kg
	内法幅×長さ×高さ ( ) は外寸 (補強部分は除く)		
VB1015型	長方形	1000 (1090) ×1500 (1590) ×1200 (1335)	1700
VB1018型	長方形	1000 (1100) ×1800 (1900) ×1500 (1660)	2430
VB1323型	長方形	1300 (1400) ×2300 (2400) ×1500 (1665)	3355
VB1430型	長方形	1400 (1520) ×3000 (3120) ×1500 (1705)	5060
VB1432型	長方形	1400 (1530) ×3200 (3330) ×1700 (1905)	6065
VB1515型	長方形	1500 (1600) ×1500 (1600) ×1700 (1900)	3130
VB1818型	長方形	1800 (1920) ×1800 (1920) ×1700 (1930)	4720
VB2020型	長方形	2000 (2140) ×2000 (2140) ×1700 (1920)	6000

### メーターボックス（流量計他）MBシリーズ



型式	タイプ	形状・寸法 (mm)		参考質量 kg
		内法幅×長さ×高さ ( ) は外寸 (補強部分は除く)		
MB609型	A	600 (680)	×900 (980) ×700 (850)	520
	B	600 (680)	×900 (980) ×850 (1000)	570
	C	600 (680)	×900 (980) ×1000 (1150)	620
MB612型	A	600 (690)	×1200 (1290) ×695 (850)	710
	B	600 (690)	×1200 (1290) ×845 (1000)	780
	C	600 (690)	×1200 (1290) ×995 (1150)	850
MB912型	A	900 (1000)	×1200 (1300) ×690 (850)	1030
	B	900 (1000)	×1200 (1300) ×840 (1000)	1120
	C	900 (1000)	×1200 (1300) ×990 (1150)	1210

※価格につきましては、弊社までお問い合わせください。